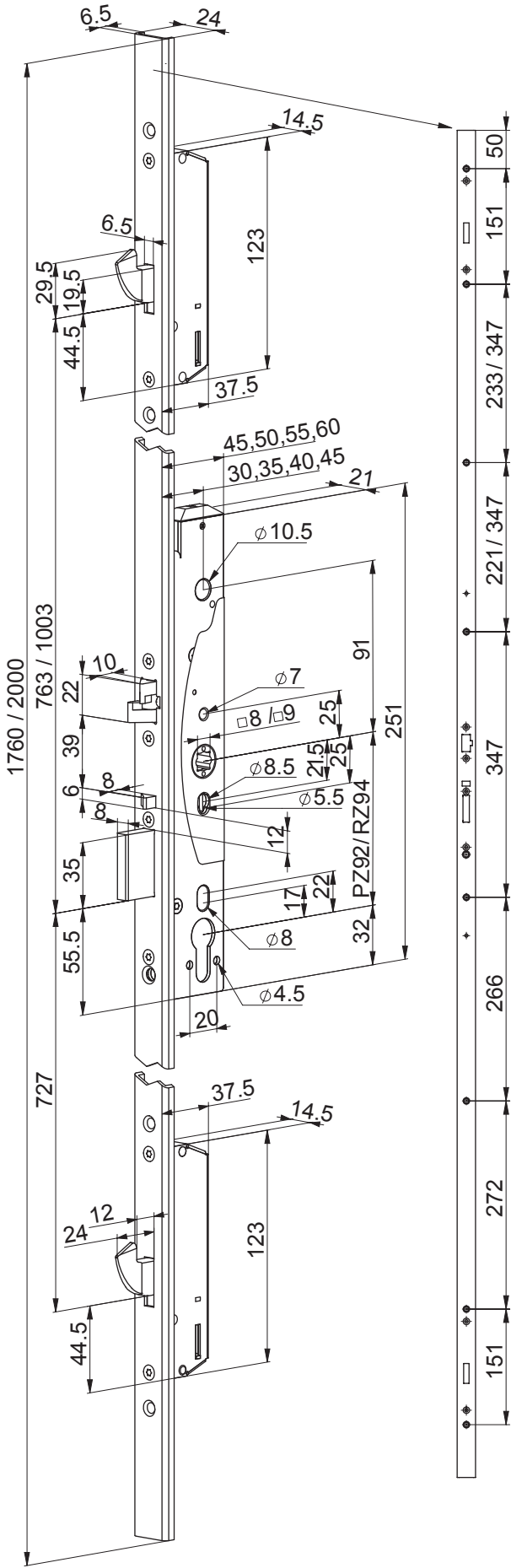
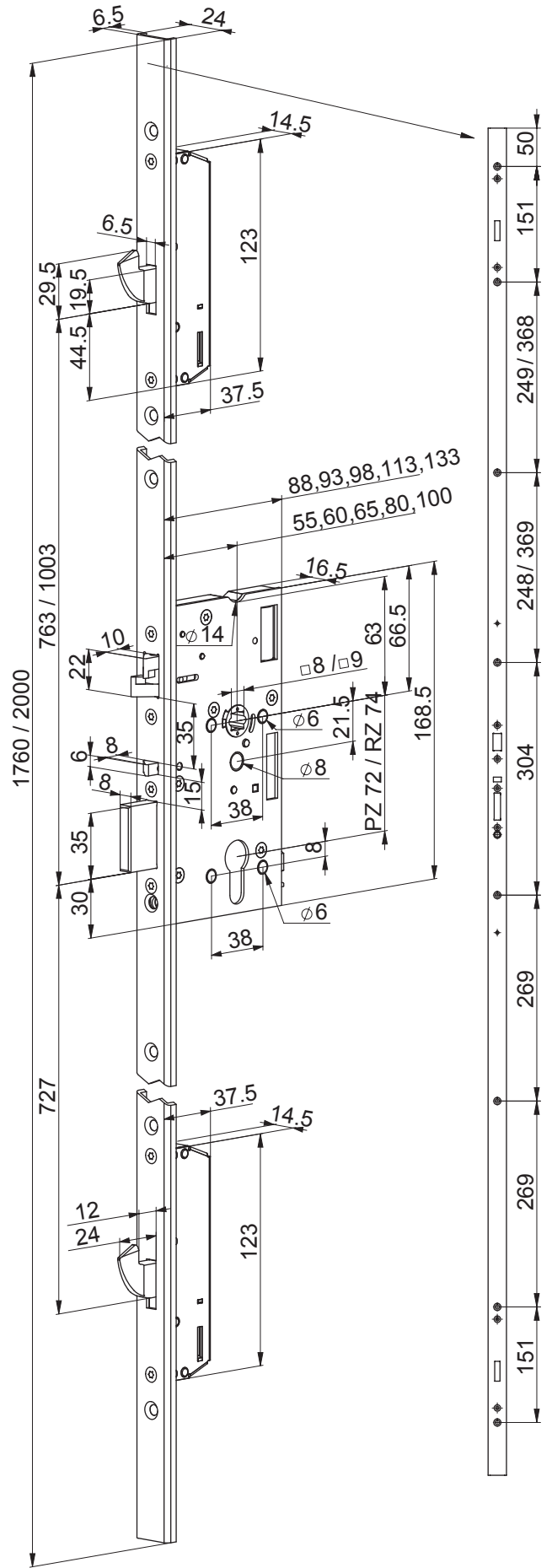


ABLOY® CERTA
Hi-Security (Ultimate)
EL432, EL434, EL532, EL534, EL535, EL532HS
MP432, MP434, MP532, MP534, MP535
MP432 FLAT, MP532 FLAT, MP535 FLAT

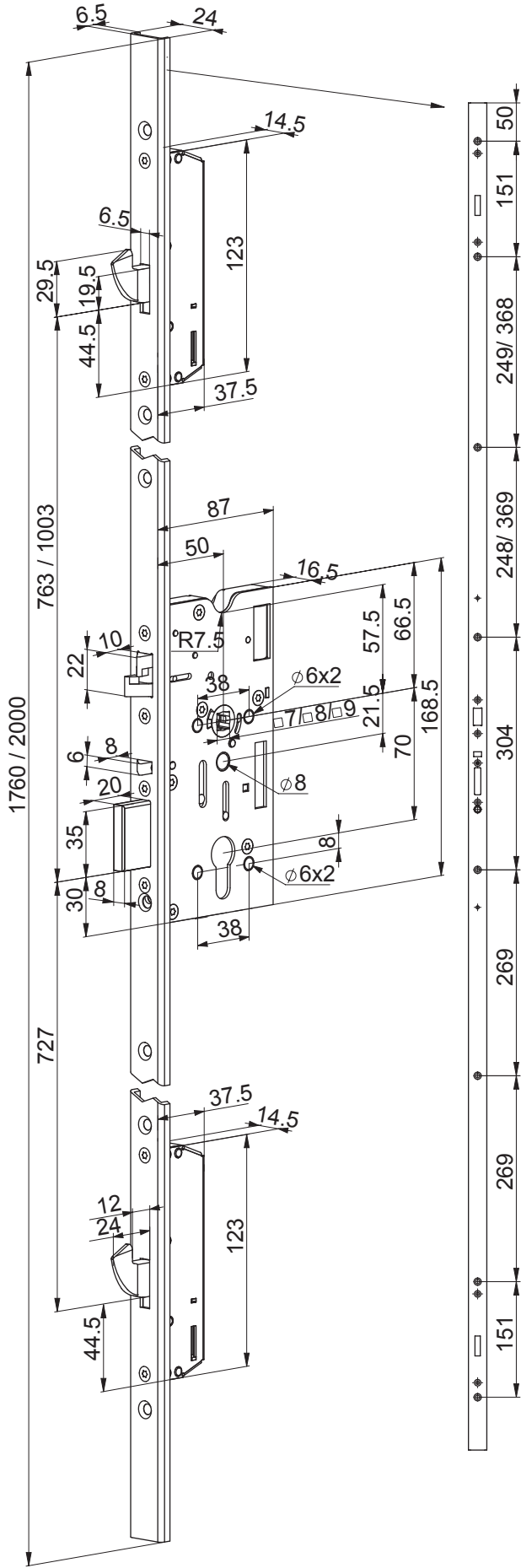
MP432



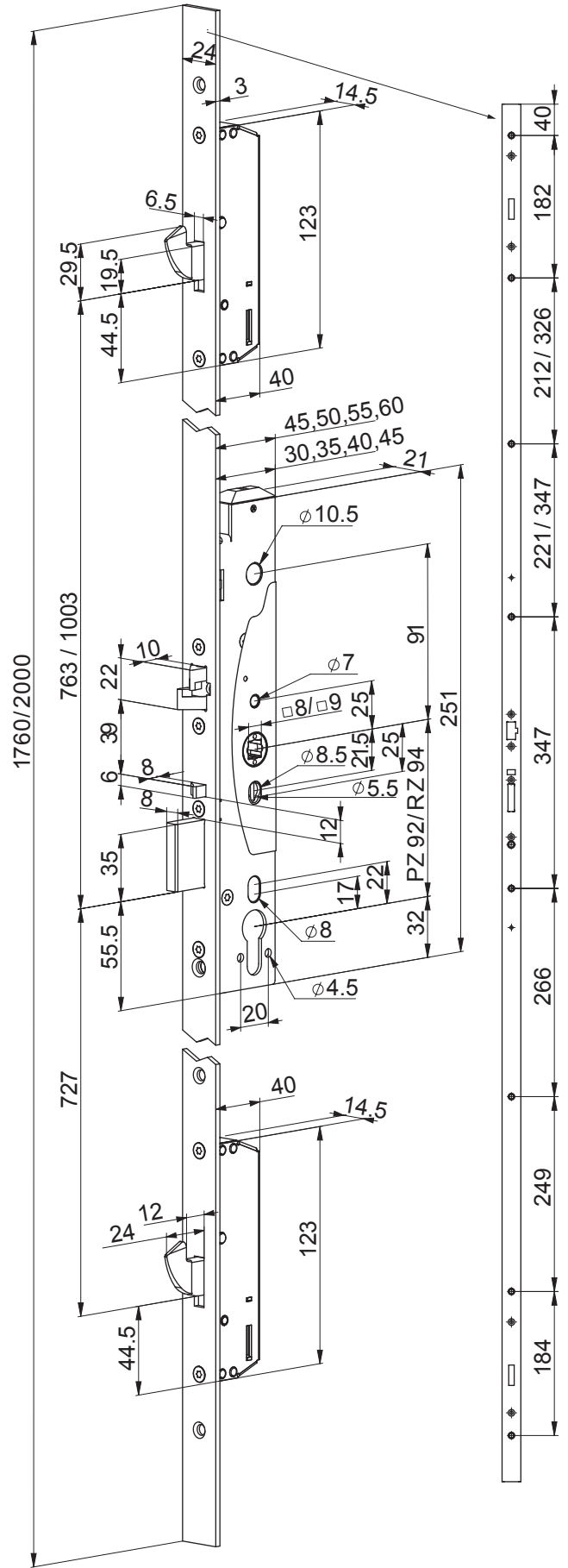
MP532



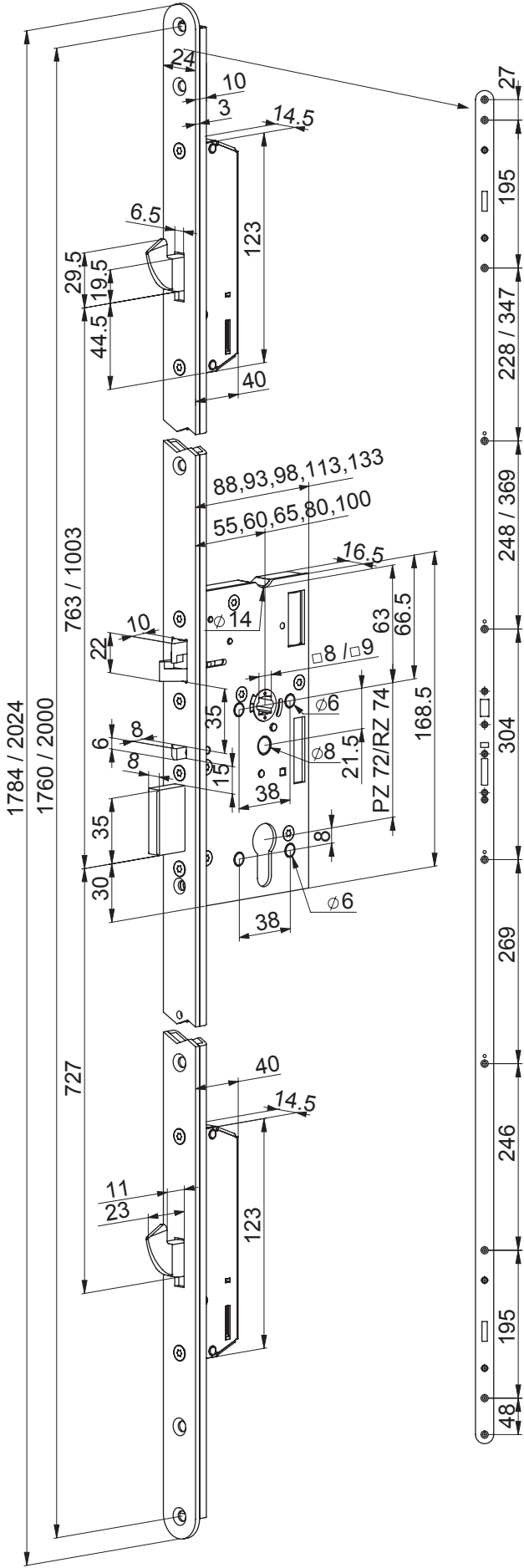
MP535



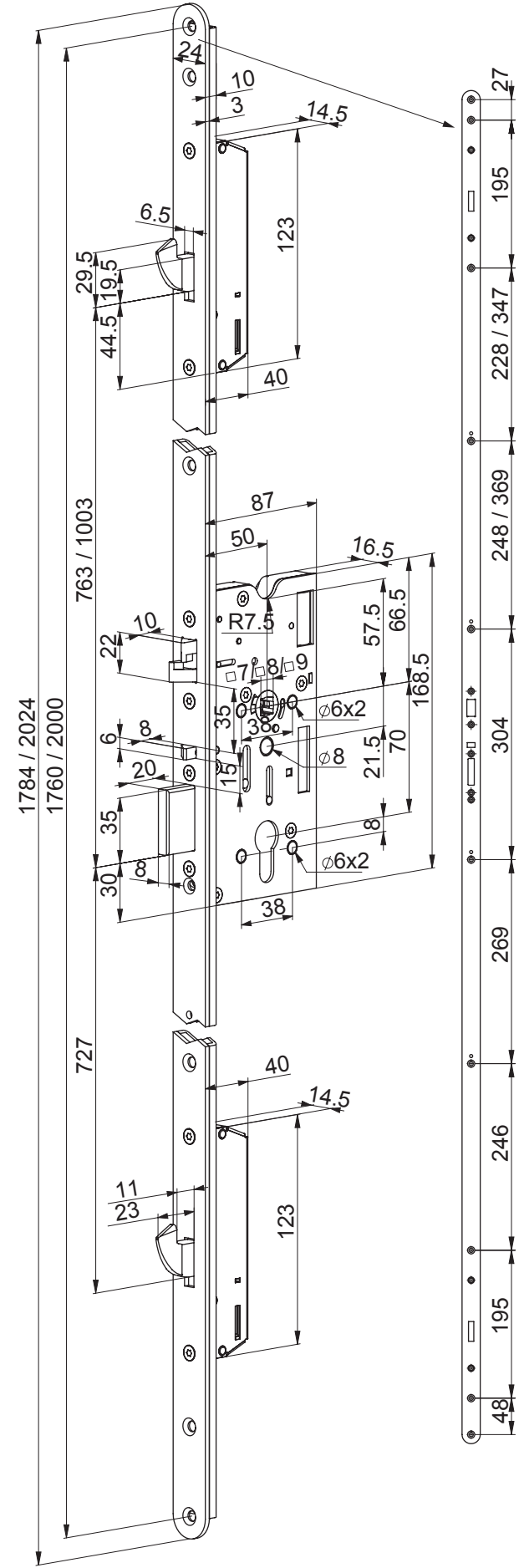
MP432 FLAT

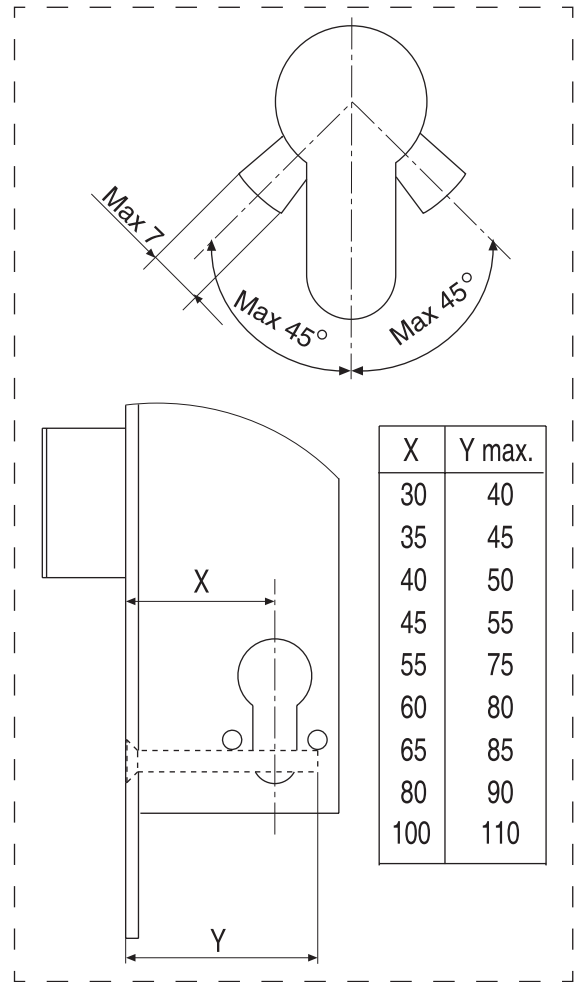
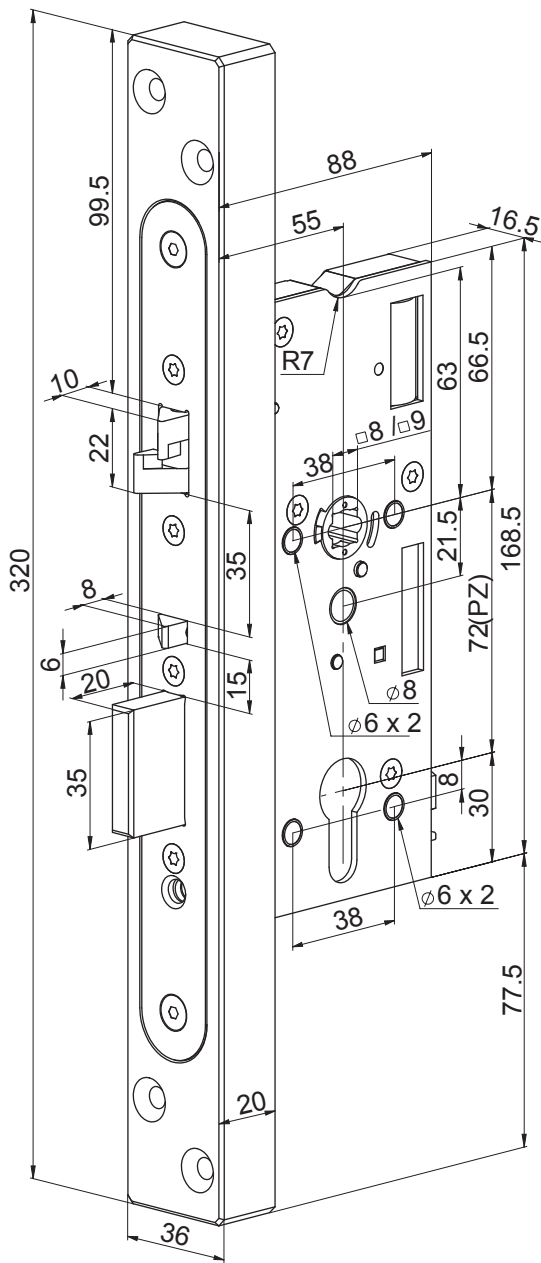


MP532 FLAT



MP535 FLAT





Contents

ENGLISH

TECHNICAL DATA 1 - 10
 STANDARDS 11
 WIRING DIAGRAM 12
 DOOR ENVIRONMENT 17
 DRILLING SCHEME (EL) 19 - 24
 DRILLING SCHEME (MP) 25 - 32
 SETTABLE FUNCTIONS OF EL432, EL434, MP432, MP434
 CHANGING THE FOREND EL432, EL434 (A) 33
 REMOVING THE MANIPULATION PROTECTION COVER (B) 33
 CHANGING THE HANDING OF THE TRIGGER BOLT (C) 33
 SETTING 8/9 SNAP SPINDLE ADAPTERS (G) 34
 SETTABLE FUNCTIONS OF EL532, EL534, EL532HS, MP532, MP534
 CHANGING THE FOREND EL532, EL534 (D) 34
 CHANGING THE HANDING OF THE TRIGGER BOLT (E) 34
 ATTACHING THE CABLE (F) 34
 SETTING 8/9 SNAP SPINDLE ADAPTERS (G) 34
 INSTALLATION SCHEMATIC 34 - 35

Inhalt

DEUTSCH

TECHNISCHE DATEN 8 - 10
 PRÜFUNGEN 11
 ANSCHLUßSCHEMA 12
 TÜRUMGEBUNG 17

BOHRSCHEMA FÜR EL 19 - 24
 BOHRSCHEMA FÜR MP 25 - 32
 EINSTELLBARE FUNKTIONEN FÜR EL432, EL434, MP432, MP434
 MONTAGE- UND DEMONTAGE DES
 STULPBLECHES EL432, EL434 (A) 33
 ENTFERNEN DER SCHUTZ-ABDECKUNG (B) 33
 ÄNDERN DER STEUERFALLEN POS. (rechte/linke Türe) (C) 33
 EINBAU DES ADAPTERS FÜR 8 mm DRÜCKERNUSS (G) 34
 EINSTELLBARE FUNKTIONEN FÜR EL532, EL534, EL532HS,
 MP532, MP534
 MONTAGE UND DEMONTAGE DES
 STULPBLECHES EL532, EL534 (D) 34
 ÄNDERN DER STEUERFALLEN POS. (rechte/linke Türe) (E) 34
 BEFESTIGUNG DES ANSCHLUSSKABELS (F) 34
 EINBAU DES ADAPTERS FÜR 8 mm DRÜCKERNUSS (G) 34
 INSTALLATIONSSCHEMEN 34 - 35

Contenu

FRANCAIS

DONNEES TECHNIQUES 8 - 10
 STANDARDS 11
 SCHEMA DE CABLAGE 13
 ENVIRONNEMENT DE LA PORTE 17
 PLAN DE MORTAISE (EL) 19 - 24
 PLAN DE MORTAISE (MP) 25 - 32
 FONCTIONS AJUSTABLES DE LA EL432, EL434, MP432, MP434
 CHANGEMENT DE LA TETIERE EL432, EL434 (A) 33
 ENLEVEMENT DU COUVERCLE DE PROTECTION (B) 33
 CHANGEMENT DE SENS DU CONTRE PENE (C) 33
 INSTALLATION DES FOURREAUX D'ADAPTATION 8/9 mm (G) .. 34
 FONCTIONS DE LA EL532, EL534, EL532HS, MP532, MP534
 CHANGEMENT DE LA TETIERE EL532, EL534 (D) 34
 CHANGEMENT DE SENS DU CONTRE PENE (E) 34
 FIXATION DU CABLE (F) 34
 INSTALLATION DES FOURREAUX D'ADAPTATION 8/9 mm (G) .. 34
 SCHEMA D'INSTALLATION 34 - 35

Inhoud	NEDERLANDS
TECHNISCHE INFORMATIE	8 - 10
NORMERING	11
AANSLUITSCHEMA	13
RONDOM DEUR	17
INFREESTEKENINGEN (EL)	19 - 24
INFREESTEKENINGEN (MP)	24 - 32
FUNCTIE INSTELLINGEN VAN DE EL432, EL434, MP432, MP434	
WISSELEN VAN DE VOORPLAAT EL432, EL434 (A)	33
HET VERWIJDEREN VAN DE BESCHERMKAP (B)	33
AANPASSEN VAN DE DRAAIRICHTING VAN DE TRIGGER BOLT (C)	33
PLAATSEN VAN 8/9 VERLOOPHULS (G)	34
INSTELLEN VAN DE EL532, EL534, EL532HS, MP532, MP534	
HET VERWISSELEN VAN DE VOORPLAAT EL532, EL534 (D)	34
AANPASSEN VAN DE DRAAIRICHTING VAN DE TRIGGER BOLT (E)	34
HET AANSLUITEN VAN DE KABEL (F)	34
PLAATSEN VAN 8/9 VERLOOPHULS (G)	34
INSTALLATIE SCHEMA	34 - 35
Indice	ESPAÑOL
DATOS TECNICOS	8 - 10
NORMATIVA	11
ESQUEMA DE CABLEADO	14
PUERTAS	17
MECANIZADO DE LAS PUERTAS (EL)	19 - 24
MECANIZADO DE LAS PUERTAS (MP)	25 - 32
FUNCIONES AJUSTABLES DEL MODELO EL432, EL434, MP432, P434	
CAMBIO DE FRENTE EL432, EL434 (A)	33
RETIRADA DE LA CUBIERTA PROTECTORA (B)	33
DETERMINACIÓN DE LA MANO DEL DISPARADOR (C)	33
USO DE LOS ADAPTADORES DE NUECA DE 8/9 (G)	34
FUNCIONES AJUSTABLES DEL MODELO EL532, EL534, EL532HS, MP532, MP534	
CAMBIO DE FRENTE EL532, EL534 (D)	34
DETERMINACION DE LA MANO DEL DISPARADOR (E)	34
FIJACION DEL CABLE (F)	34
USO DE LOS ADAPTADORES DE NUECA DE 8/9 (G)	34
ESQUEMA DE INSTALACION	34 - 35
Contenuto	ITALIANO
CARATTERISTICHE TECNICHE	8 - 10
TESTATA IN ACCORDO AI SEGUENTI STANDARD	11
SCHEMI DI COLLEGAMENTO	14
PUERTAS	18
DIME (EL)	19 - 24
DIME (MP)	25 - 32
FUNZIONI PROGRAMMABILI DELLA SERRATURA EL432, EL434, MP432, MP434	
CAMBIO DEL FRONTALE EL432, EL434 (A)	33
RIMOZIONE DELLA COPERTURA POSTERIORE (B)	33
CAMBIO DELLA DIREZIONE DEL TRIGGER (C)	33
FISSAGGIO ADATTATORE QUADRO MANIGLIA 8/9mm (G)	34
FUNZIONI PROGRAMMABILI DELLA SERRATURA EL532, EL534, EL532HS, MP532, MP534	
CAMBIO DEL FRONTALE EL532, EL534 (D)	34
CAMBIO DELLA DIREZIONE DEL TRIGGER (E)	34
FISSAGGIO DEL CAVO (F)	34
FISSAGGIO ADATTATORE QUADRO MANIGLIA 8/9mm (G)	34
SCHEMA D'INSTALLAZIONE	34 - 35
Obsah	ČESKY
TECHNICKÉ ÚDAJE	8 - 10
NORMY	11
SCHEMA ZAPOJENÍ	15
DVEŘNÍ INSTALACE	18
VRTACÍ SCHEMA (EL)	19 - 24
VRTACÍ SCHEMA (MP)	25 - 32

NASTAVITELNÉ FUNKCE EL432, EL434, MP432, MP434	
VÝMĚNA ŠTÍTU EL432, EL434 (A)	33
DEMONTÁŽ MANIPULAČNÍHO OCHRANNÉHO KRYTU (B)	33
NASTAVENÍ SMĚRU ZAVÍRÁNÍ DVEŘÍ (C)	33
POUŽITÍ REDUKCE ČTYŘHRANU 8/9 mm (G)	34
NASTAVITELNÉ FUNKCE EL532, EL534, EL532HS, MP532, MP534	
VÝMĚNA ŠTÍTU EL532, EL534 (D)	34
NASTAVENÍ SMĚRU ZAVÍRÁNÍ DVEŘÍ (E)	34
PŘIPOJENÍ KABELU (F)	34
POUŽITÍ REDUKCE ČTYŘHRANU 8/9 mm (G)	34
SCHÉMATA MONTÁŽE	34 - 35

Contents	POLSKI
PARAMETRY TECHNICZNE	8 - 10
NORMY	11
SCHEMAT ELEKTRYCZNY	15
ELEMENTY WSPÓŁPRACUJĄCE W DRZWIACH	18
OTWOROWANIE (EL)	19 - 24
OTWOROWANIE (MP)	25 - 32
UNKCJE PRZESTAWIANE EL432, EL434, MP432, MP434	
WYMIANA BLACHY CZOŁOWEJ EL432, EL434 (A)	33
ZDJĘCIE OSŁONY ZABEZPIECZAJĄCEJ (B)	33
ZMIANA STRONNOŚCI ZAMKA (C)	33
MONTAŻ ADAPTERA 8/9 (G)	34
FUNKCJE PRZESTAWIANE EL532, EL534, EL532HS, MP532, MP534	
WYMIANA BLACHY CZOŁOWEJ EL532, EL534 (D)	34
ZMIANA STRONNOŚCI ZAMKA (E)	34
PODŁĄCZENIE KABLA ELEKTRYCZNEGO (F)	34
MONTAŻ ADAPTERA 8/9 (G)	34
SCHEMAT INSTALACJI	34 - 35

Содержание	ПО-РУССКИ
ТЕХНИЧЕСКАЯ СПЕЦИФИКАЦИЯ	8 - 10
ТЕСТИРОВАНИЕ СОГЛАСНО СТАНДАРТАМ	11
СХЕМА ПОДКЛЮЧЕНИЯ	16
ДВЕРНОЕ ОКРУЖЕНИЕ	18
СХЕМА СВЕРЛЕНИЯ (EL)	19 - 24
СХЕМА СВЕРЛЕНИЯ (MP)	25 - 32
РЕГУЛИРУЕМЫЕ ФУНКЦИИ ЗАМКА EL432, EL434, MP432, MP434	
ЗАМЕНА ПЕРЕДНЕЙ ПЛАНКИ EL432, EL434 (A)	33
СНЯТИЕ ПРЕДОХРАНЯЮЩЕЙ КРЫШКИ (B)	33
ИЗМЕНЕНИЕ СТОРОННОСТИ ЯЗЫЧКА (C)	33
УСТАНОВКА АДАПТЕРА ШТОК 8/9 (G)	34
РЕГУЛИРУЕМЫЕ ФУНКЦИИ ЗАМКА EL532, EL534, EL532HS, MP532, MP534	
ЗАМЕНА ПЕРЕДНЕЙ ПЛАНКИ EL532, EL534 (D)	34
ИЗМЕНЕНИЕ СТОРОННОСТИ ЯЗЫЧКА (E)	34
ПОДКЛЮЧЕНИЕ КАБЕЛЯ (F)	34
УСТАНОВКА АДАПТЕРА ШТОК 8/9 (G)	34
СХЕМА МОНТАЖА	34 - 35

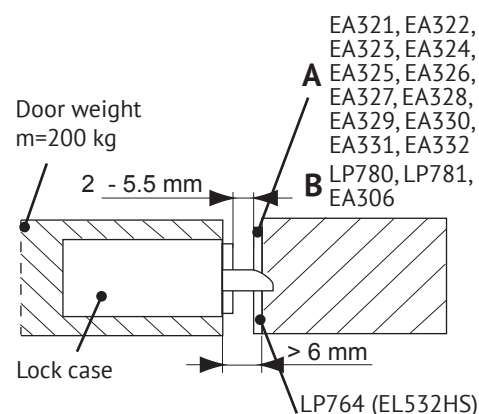
技术参数	8 - 10
技术标准	11
接线说明	16
安装环境	18
锁体安装开孔示意图	19 - 32
EL432 EL434 MP432 MP434的可调节功能	
换面板 EL432 EL434 图 A	33
拆下锁体背面的护板 图 B	33
改变附舌方向的操作 图 C	33
安装8/9的垫片 图 G	34
EL532 EL534 EL532HS MP532 MP534的可调节功能	
换面板 EL532 EL534 图 D	34
改变附舌方向的操作 图 E	34
连接并固定线缆 图 F	34
安装8/9的垫片 图 G	34
锁体调节示意图	34 - 35

U: 12 - 24 V DC ($\pm 15\%$) 12 - 18 V AC (-10% / +15%), RMS				
I :	Max.	(UK)	Normal drive	Idle
	Anlaufspitzenstrom	(DE)	Normalbetrieb	Ruhestrom
	Maxi.	(FR)	Normal	Repos
	Maximaal.	(NL)	Motor in bedrijf	In rust
	Max.	(ES)	Durante el uso	Con cerradura inactiva
	Max.	(IT)	Funzionamento normale	Riposo
	Max.	(CZ)	Běžný pohyb	Klidu
	Maksymalny	(PL)	Normalny	Spoczynkowy
	Макс.	(RU)	Работа от мотора	Холостого хода
	动态最大	(CN)	马达驱动时	静态
12 VDC	750 mA	250 mA	100 mA	
24 VDC	580 mA	150 mA	60 mA	

Adjustable delay	(UK)	2 - 15 s
Riegel-Rückhaltezeit	(DE)	
Temporisation	(FR)	
Instelbare tijdsvertraging	(NL)	
Temporización	(ES)	
Tempo di cortesia	(IT)	
Nastavitelná doba otevření	(CZ)	
Czas otwarcia	(PL)	
Регулируемая задержка	(RU)	
可调延时	(CN)	
Relays	(UK)	Max. 0.8 A 30 V AC/DC resist. 20 W
Ausgänge Mikroschalter	(DE)	
Sorties pour télésurveillance	(FR)	
Maximale belasting	(NL)	
Relés	(ES)	
Relè	(IT)	
Monitorovací kontakty	(CZ)	
Styki przekaźników	(PL)	
Выходы для индикации	(RU)	
继电器	(CN)	最大 0.8A, 30VAC/DC

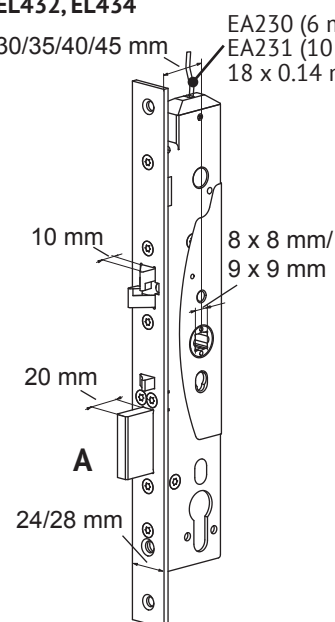


EN 14846
-25 °C - +70 °C



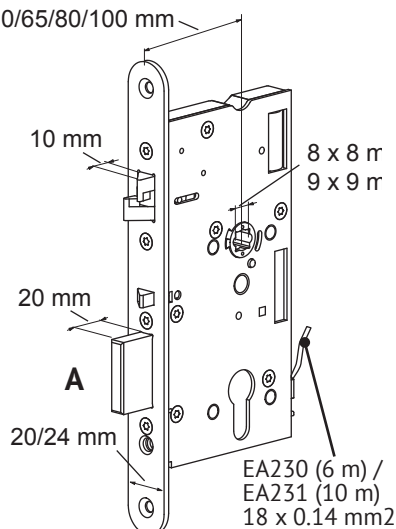
EL432, EL434

30/35/40/45 mm EA230 (6 m) /
EA231 (10 m)
18 x 0.14 mm²



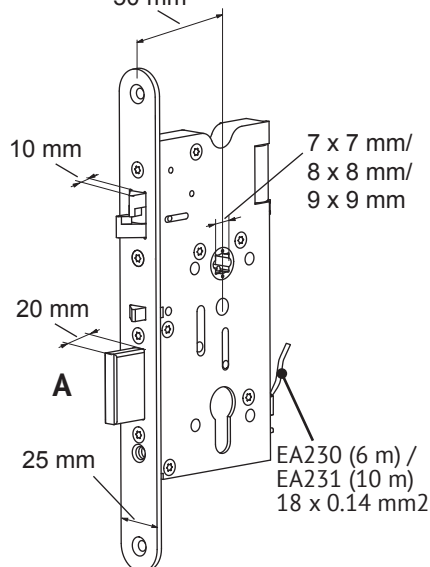
EL532, EL534

55/60/65/80/100 mm



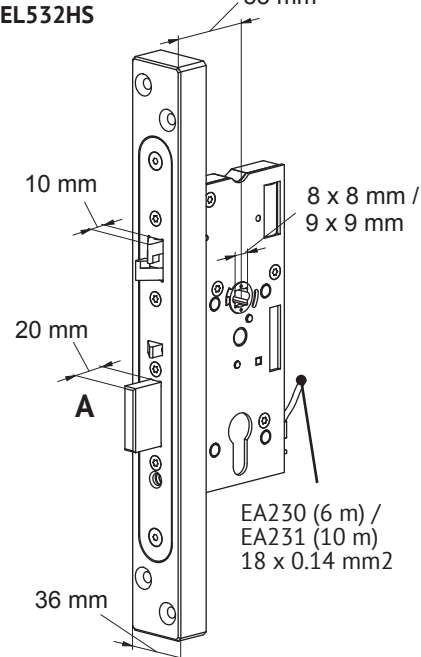
EL535

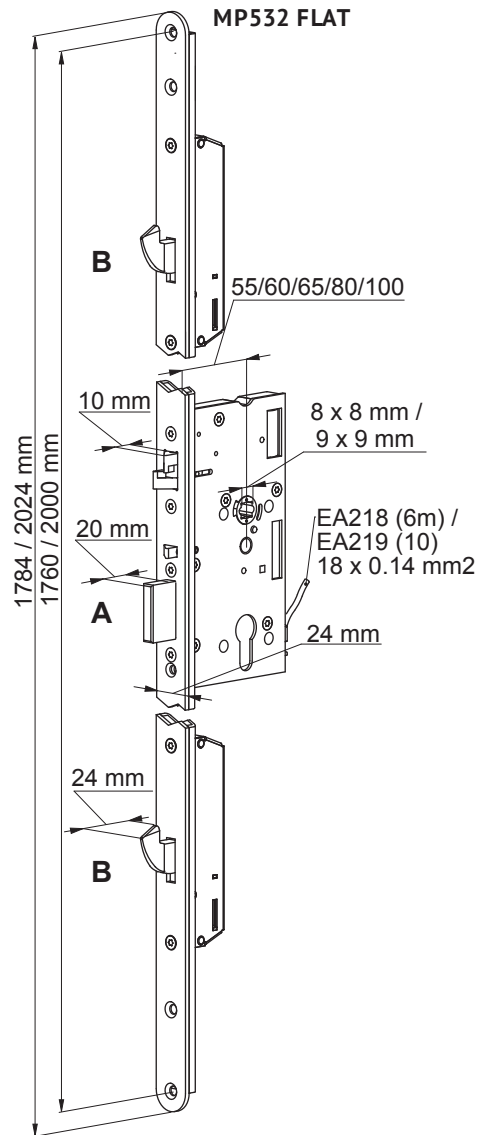
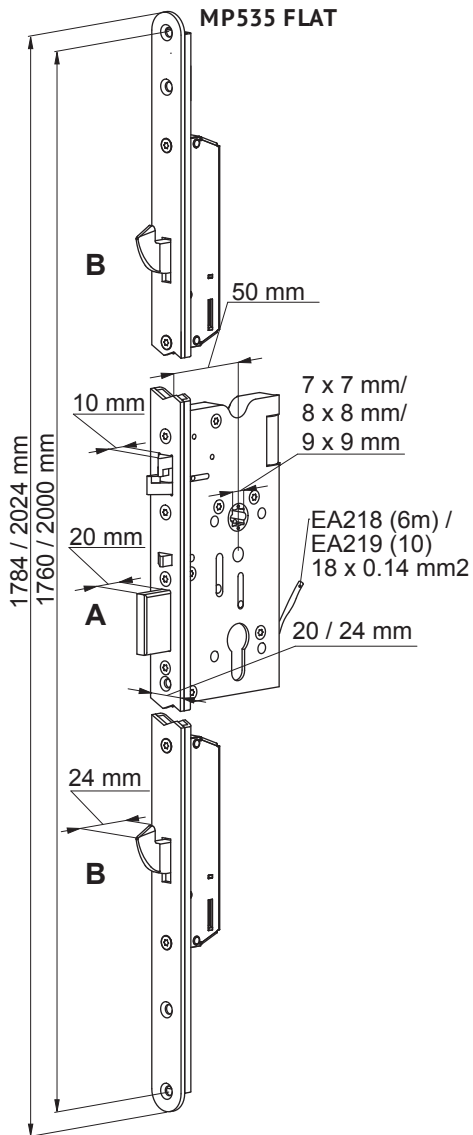
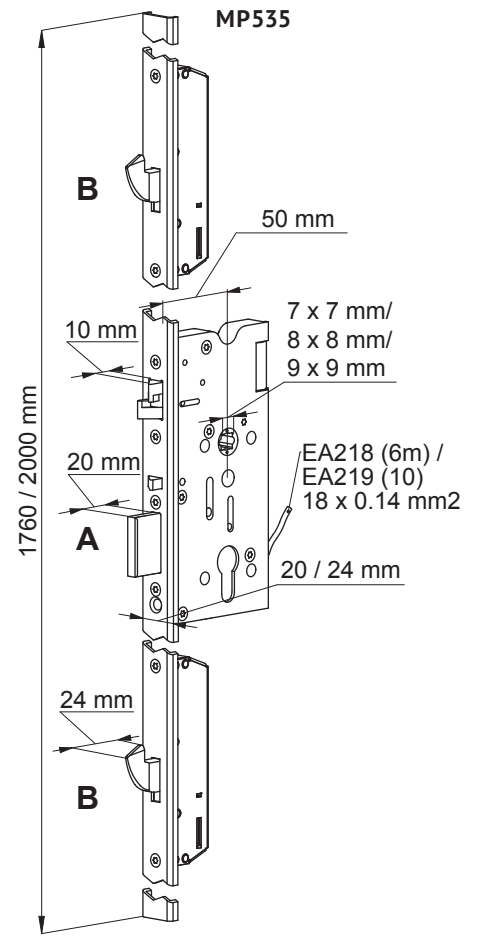
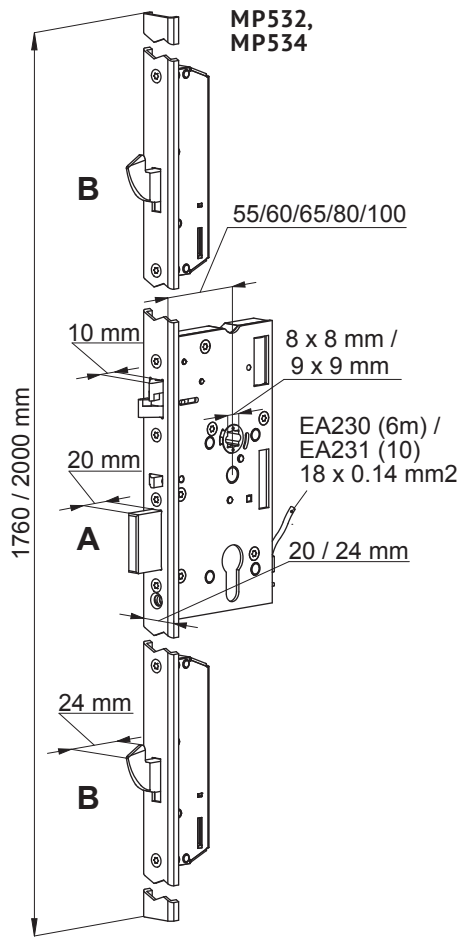
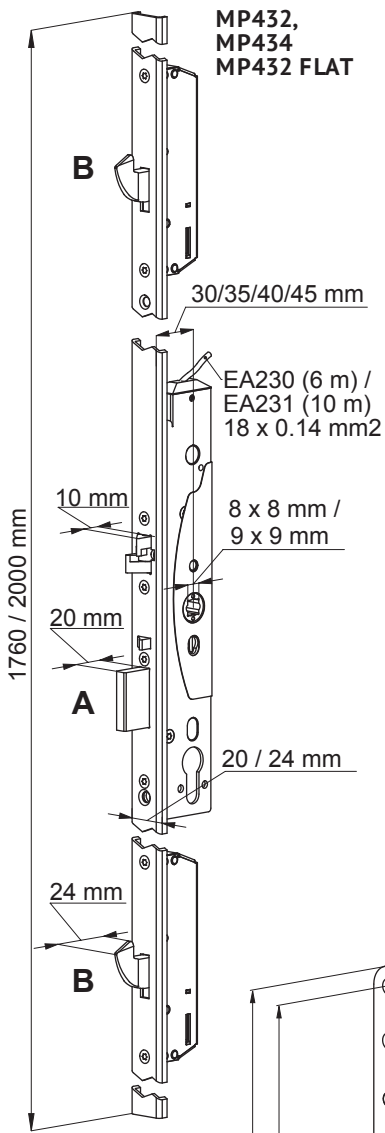
50 mm



EL532HS

55 mm





Settable functions: Mechanical functions:
(UK) - Opening direction of trigger bolt

Monitoring outputs: Bolt deadlocked
Bolt in
Door status
Handle used
Cylinder used
Sabotage

! The use of a universal building key is prohibited because it can seriously damage the lock. Damages caused by the use of universal building key will not fall under warranty.

Einstellbare Funktionen: Mechanische:
(DE) -Einstellung der Steuerfalle (rechte linke Türe)

Überwachung der Ausgänge: Riegel ausgefahren
Türe geschlossen
Steuerfalle gedrückt
Drücker betätigt
Schließzylinder betätigt
Sabotage

! Die Verwendung eines Universal-Bauschlüssels kann das Schloss zerstören. Die Funktion ist dann nicht mehr gewährleistet. Schäden die durch einen Universal-Bauschlüssel verursacht wurden, fallen nicht unter die Gewährleistung. Verwenden Sie zur Bedienung des Schlosses ausschließlich einen geeigneten Schließzylinder.

Garantierichtlinien

Untenstehende Instruktionen und Richtlinien müssen eingehalten werden, damit die Funktion der Abloy Schlösser gewährleistet werden kann und der Garantieanspruch bestehen bleibt.

Wichtige Infos für die Nutzung der Schlösser während der Bauzeit!

- Die Abloy Schlösser sind selbstverriegelnde Anti-Panikschlösser.
- Die Schlösser dürfen mit dem Schließzylinder nur aufgesperrt werden.
- Ein Zusperrn der Schlösser mit Schließzylinder oder sonstigen Werkzeugen ist strengstens untersagt und kann zu schweren Schäden am Schlosskasten führen.
- Bei Missachtung entfällt jeglicher Garantieanspruch

Fonctions ajustables: Fonctions mécaniques :
(FR) - Sens d'ouverture du contre pêne

Sorties pour télésurveillance: Pêne dormant verrouillé
Serrure ouverte
Position de porte
Béquille abaissée
Cylindre utilisé
Sabotage

! L'utilisation d'un outils type « clé universel » peut détériorer gravement le mécanisme de la serrure, ce type de dommage ne sera pas pris en compte par la garantie constructeur.

Tout utilisation en dehors des préconisations du fabricant (fermeture de la porte pêne dormant sorti, présence de copeaux dans le mécanisme, démontage, modification du produit) annule la garantie constructeur.

Aanpasbare functies: Mechanische functies:
(NL) - Aanpassen draairichting dmv trigger bolt

Uitgangssignalen: Schoot uit / schoot in
Slot open / Slot niet open
Trigger bolt in
Kruk neer
Cilinder in gebruik
Sabotage

! Het gebruik van bouwsleutels is niet toegestaan omdat hiermee het slot ernstig beschadigd kan raken.

Funciones Ajustables: Mecánicas:
(ES) - Dirección de Apertura (disparador)

Señales Monitorizadas: Palanca fuera
Cerradura abierta
Estado de puerta
Manilla accionada
Cilindro en uso
Sabotaje

! The use of a universal building key is prohibited because it can seriously damage the lock. Damages caused by the use of universal building key will not fall under warranty.

Funzioni selezionabili: Funzioni meccaniche:
(IT) - direzione d'apertura del trigger

Uscite: Catenaccio chiuso
Serratura aperta
Trigger accostato
Maniglia abbassata
Cilindro in uso
Linea antisabotaggio

! L'uso di una chiave universale è proibita perché può danneggiare seriamente la serratura. I danni causati dall'uso di una chiave universale non sono coperti da garanzia.

Nastavitelné funkce: Mechanické funkce
(CZ) - Směr otevírání dveří (levé / pravé)

Výstupy signalizace: Závora zatažená
Závora vysunutá
Dveře zavřené
Stisknutá klika
Klíč odemýká
Sabotáž

! Použití univerzálních klíčových měrek v zámku je zakázáno. Může vést k vážnému poškození vnitřního mechanismu zámku. Na poškození způsobená použitím těchto měrek se nevztahuje záruka.

Funkcje przestawiane: Kierunek otwierania
(PL) Klamka ewakuacyjna

Monitoring: zamek zaryglowany
pozycja spustu
stan drzwi
użycie klucza
sabotaż

! Używanie uniwersalnego klucza budowlanego jest zabronione ponieważ może on spowodować poważne uszkodzenia zamka. Uszkodzenia spowodowane użytkowaniem uniwersalnego klucza budowlanego nie podlegają naprawie gwarancyjnej.

Регулируемые функции: Механические функции:
(RU) - Направление открывания язычка

Выходы для контроля: Ригель фиксирован
Замок открыт
Положение двери
Ручка использована
Цилиндр использован
Саботаж

! Использование универсального строительного ключа запрещается поскольку он может серьезно повредить замок. Все повреждения, вследствие использования универсального строительного ключа, не будут считаться гарантийным случаем.

功能设置: 机械功能:
(CN) -调节付舌开启方向

反馈监视触点: 方舌状态/锁打开/付舌状态/
把手状态/锁芯/破坏

! 严禁使用通用建筑钥匙来拨动锁体, 这会严重损坏锁体。因使用通用建筑钥匙来造成损坏的锁体, 我们不提供保修服务。

		(UK)	(DE)	(FR)	(NL)	(ES)
EN 1634-1		Fire	Feuerschutztüren	Résistance au Feu	Brand	Fuego
EN 61000-6-1:2007		EMC	EMC	EMC	EMC	Compatibilidad Electromagnética
EN 61000-6-3:2007		EMC	EMC	EMC	EMC	Compatibilidad Electromagnética
EN 14846:2008	3 S 8 D - L 6 1 3	EL432, EL434 No.RTE867/04 Metal door Single/Double				
EN 14846:2008	3 S 8 D - L 6 1 3	MP432, MP434 No.VTT-S-1865-08 Metal door Single/Double				
EN 14846:2008	3 S 8 D - L 6 1 3	EL532, EL532HS, EL534 Metal No.RTE2653/05 Wooden and Single/Double				
EN 14846:2008	3 S 5 D - L 6 1 3	MP532, MP534 No.VTT-S-1865-08 Metal door Single/Double				

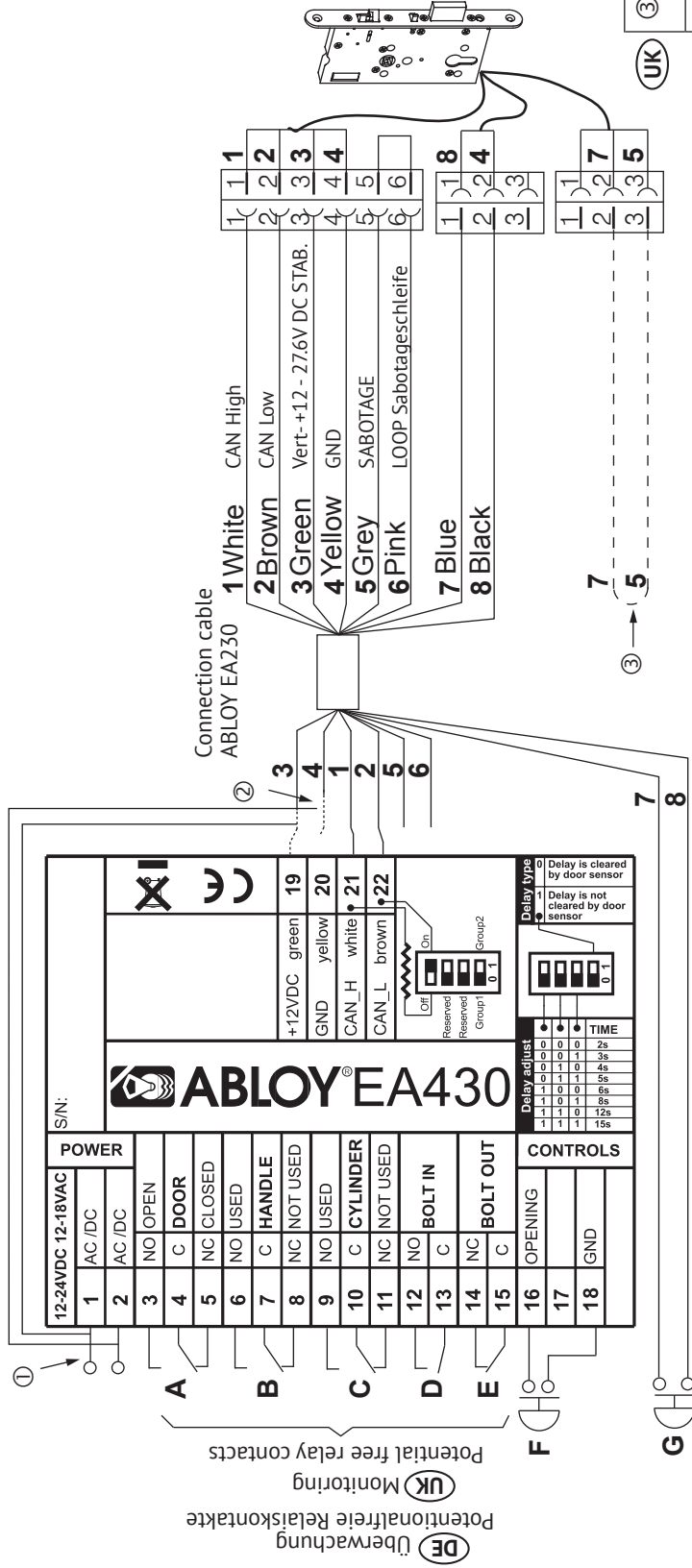
		(IT)	(CZ)	(PL)	(RU)	(CN)
EN 1634-1		Fire	Požární odolnost	P.pož	Пожар	防火
EN 61000-6-1:2007		EMC	EMC	EMC	Электромагнитная совместимость	电工
EN 61000-6-3:2007		EMC	EMC	EMC	Электромагнитная совместимость	电工
EN 14846:2008	3 S 8 D - L 6 1 3	EL432, EL434 No.RTE867/04 Metal door Single/Double				
EN 14846:2008	3 S 8 D - L 6 1 3	MP432, MP434 No.VTT-S-1865-08 Metal door Single/Double				
EN 14846:2008	3 S 8 D - L 6 1 3	EL532, EL532HS, EL534 Metal No.RTE2653/05 Wooden and Single/Double				
EN 14846:2008	3 S 5 D - L 6 1 3	MP532, MP534 No.VTT-S-1865-08 Metal door Single/Double				

www.abloy.com/dop



- (UK) ⚠ The safety features of this product are essential to its compliance with EN 14846. No modification of any kind other than those described in these instructions, are permitted.
- (DE) ⚠ Die Sicherheitsmerkmale des vorliegenden Produktes sind für die Übereinstimmung mit EN 14846 wesentlich. Mit Ausnahme der in dieser Anleitung beschriebenen Änderungen, sind keine weiteren Änderungen jeder Art zulässig.
- (FR) ⚠ Les caractéristiques de sécurité de ce produit sont essentielles pour sa conformité avec la norme EN 14846. Aucune modifications quelles qu'elles soient ne sont permises, sauf celles décrites dans ces instructions.
- (NL) ⚠ De veiligheidsaspecten van dit product zijn essentieel voor de goedkeuring volgens de EN 14846. Er mogen géén wijzigingen aan het slot worden aangebracht anders dan in deze instructie worden aangegeven.
- (ES) ⚠ Los parámetros de seguridad de este producto son esenciales para el cumplimiento de la norma EN 14846. No está permitido efectuar ninguna modificación no descrita en estas instrucciones.
- (IT) ⚠ Le caratteristiche di sicurezza di questo prodotto sono conformi alla norma EN 14846. Non è permessa nessuna modifica al di fuori di quelle previste in questo manuale.
- (CZ) ⚠ Bezpečnostní vlastnosti tohoto produktu jsou pro vyhovění EN 14846 klíčové. Nejsou povoleny žádné dodatečné úpravy.
- (PL) ⚠ Cechy produktu zapewniające bezpieczeństwo spełniają wymagania normy EN 14846. Niedopuszczalne jest dokonywanie jakichkolwiek modyfikacji oraz czynności innych niż opisane w tej instrukcji.
- (RU) ⚠ Очень важно, чтобы защитные свойства изделия соответствовали стандарту EN 14846. Любые модификации запрещены, за исключением описанных в данных инструкциях.
- (CN) ⚠ 本产品的安全指标是严格按照EN14846标准执行的, 没有任何的不符合和修改.

**WIRING DIAGRAM
ANSCHLUSSSCHEMA**



(UK)

(DE)

1	White	Weiss
2	Brown	Braun
3	Green	Grün
4	Yellow	Gelb
5	Grey	Grau
6	Pink	Rosa
7	Black	Schwarz
8	Blue	Blau

(UK) ③ Loop cut -> Group 1
Loop uncut -> Group 2

(DE) ③ Brücke offen -> Gruppe 1
Brücke geschlossen -> Gruppe 2

(UK)

(DE)

Green and yellow wire from the connection cable can be connected to the pins 1 & 2 or 19 & 20.

① - When connected to the pins 1 & 2:
* Make sure that the polarity is correct and that the voltage is +12 - 27.6V.
* Do not use AC power supply!

② - If power supply is AC, green and yellow wire from the connection cable must be connected to the pins 19 & 20.

Die grüne und gelbe Ader des Anschlusskabels können an Klemmen 1 & 2 oder an 19 & 20 angeschlossen werden.

① - Wenn an Klemme 1 & 2 angeschlossen wird:
* Stellen Sie sicher, dass die Polarität korrekt ist und dass die Spannung von 12 V bis 27.6 V ist.
* Benutzen Sie nicht eine AC Stromversorgung!

② - Wenn Sie eine AC Stromversorgung benutzen, sollen die Grün und Gelb Leitungen in den Anschlüssen 19 & 20 verbunden.

A	B	C	D	E	F	G
Door	Handle	Cylinder	Bolt in	Bolt out	Potential free control	Handle control
Tür	Drücker	Zylinder	Riegel eingefahren	Riegel ausgefahren	Potentialfreier Öffnungskontakt	Drückersteuerung

Delay (Dip 1-3)
Can be adjusted between 2 - 15 sec

Delay clearance (Dip 4)
0: Delay is cleared by door sensor
1: Door sensor does not affect the delay

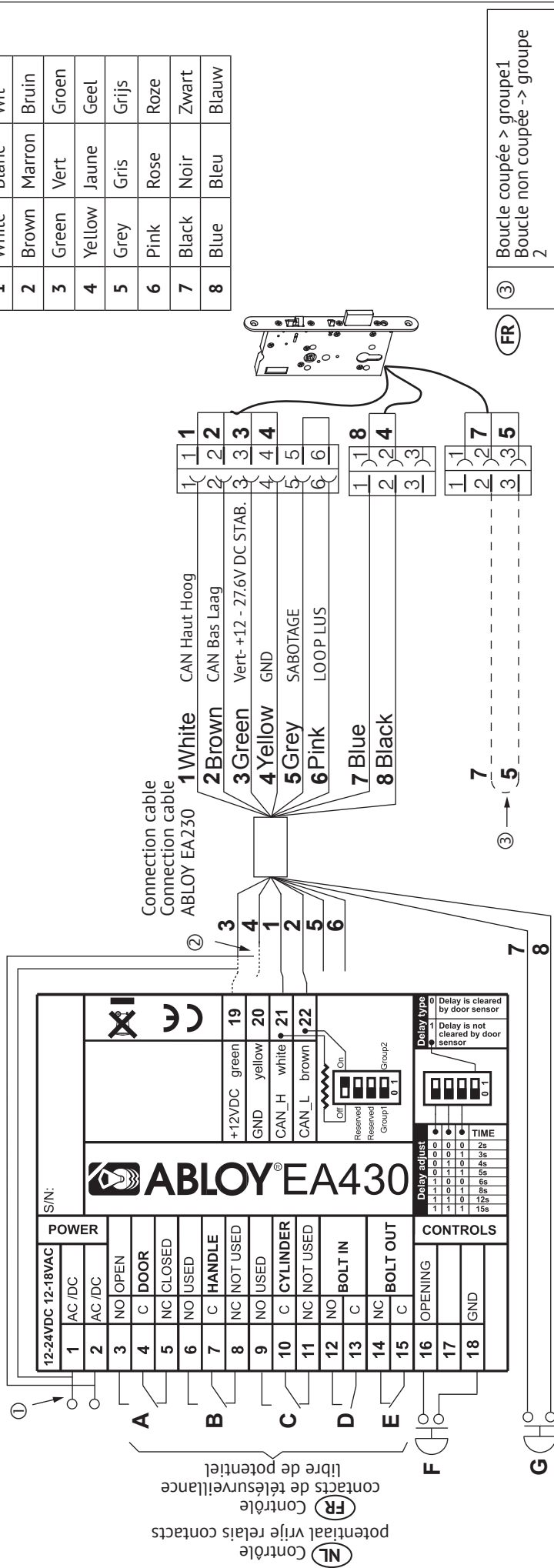
Freigabezeit (Dip 1-3)
Einstellbar von 2 - 15 Sek.

Freigabezeit rücksetzen (Dip 4)
0: Freigabezeit wird durch Türsensor zurückgesetzt
1: Freigabezeit wird durch Türsensor nicht beeinflusst



Copyright© Abloy Oy Ioensuu Factory

**SCHEMA DE CABLAGE
AANSLUITSCHEMA**



	(UK)	(FR)	(NL)
1	White	Blanc	Wit
2	Brown	Marron	Bruin
3	Green	Vert	Groen
4	Yellow	Jaune	Geel
5	Grey	Gris	Grijs
6	Pink	Rose	Roze
7	Black	Noir	Zwart
8	Blue	Bleu	Blauw

(FR) ③ Boucle coupée > groupe1
Boucle non coupée -> groupe 2

(NL) ③ Verbroken lus->Groep 1
Doorverbonden lus-> Groep2

(FR) ① Les fils vert et jaune du câble de connexion peuvent être branchés aux bornes 1 & 2 ou 19 & 20.
② - Lorsque les fils sont connectés aux bornes 1 et 2 :
* Faites attention à la polarité et vérifiez que le voltage soit compris entre +12 Volts et 27.6 Volts
* N'utilisez pas d'alimentation en courant alternatif!

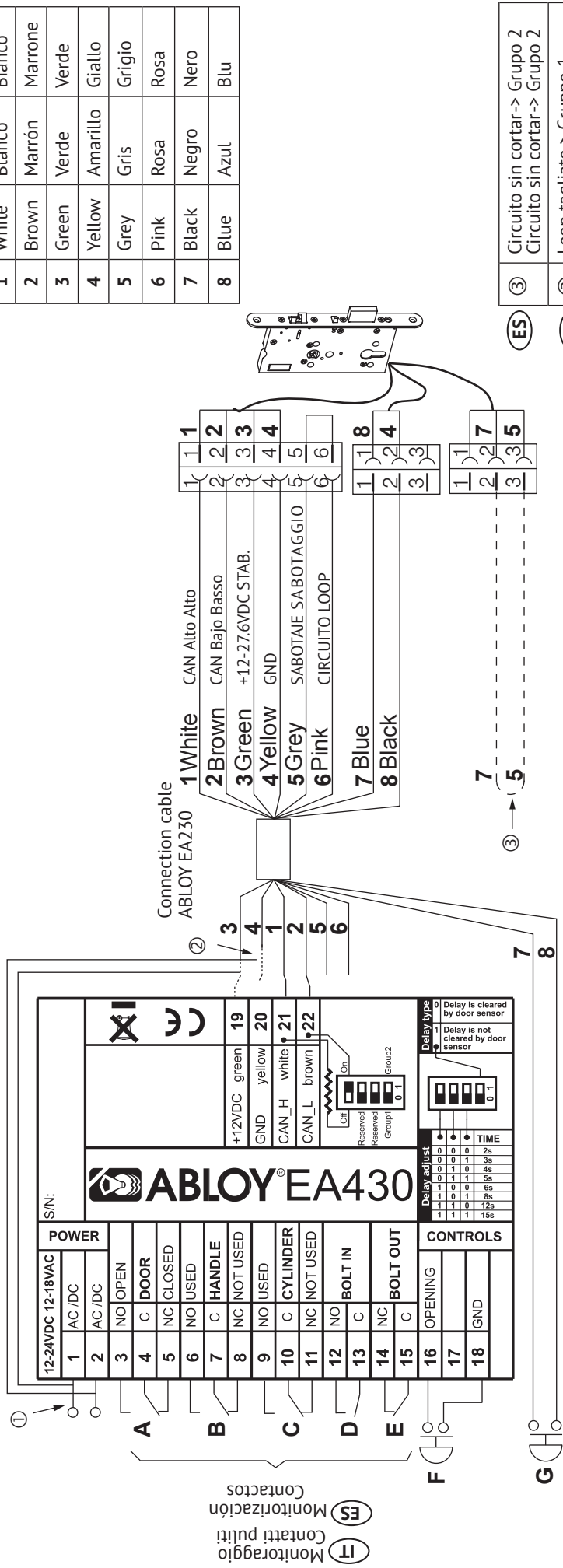
(NL) ① De groene en gele draden kunnen aangesloten worden op aansluiting 1 & 2 of 19 & 20.
② - Si l'alimentation est en courant alternatif, les fils vert et jaune du câble de connexion doivent être branchés sur les bornes 19 & 20.
- Wanneer aangesloten op aansluiting 1 & 2:
* Verifieer dat de polariteit correct is en dat de spanning tussen 12 en 27.6 Volt ligt
* Geen wisselspanning aansluiten !
- De groene en gele draden moeten bij gebruik van wisselspanning op 19 & 20 aangesloten worden.

	A	B	C	D	E	F	G
(FR)	Porte	Béquille	Cylindre	Pêne rentré	Pêne sorti	Contact libre de potentiel	Contrôle de béquille
(NL)	Deur	Kruk	Cilinder	Schoot in	Schoot uit	Potentiaal vrije contact	Handle control
(FR)	Terminaison de bus 120 ohms (dipswitch 1) 0: Résistance non raccordée 1: Resistance raccordée (Paramètre par défaut)						
(NL)	Bus afsluitweerstand 120 Ohm (dipswitch 1) 0: weerstand is niet aangesloten 1: Serrure dans le groupe 2						
(FR)	Groupes(dipswitch 4) 0: Serrure dans le groupe 1 (défaut) 1: Serrure dans le groupe 2						
(NL)	Bus afsluitweerstand 120 Ohm (dipswitch 1) 0: weerstand is niet aangesloten 1: weerstand is aangesloten (standard instelling)						
(FR)	Groepen (dipswitch 4) 0: slot staat in groep 1 (standard instelling) 1: slot staat in groep 2						
(NL)	Vertraging opheffen (dipswitch 4) 0: vertraging word opgeheven door de deursensor 1: deursensor beïnvloed de vertraging niet						



Copyright© Abloy Oy Joensuu Factory

ESQUEMA DE CABLEADO
SCHEMA DI COLLEGAMENTO



- (UK) White
- (UK) Brown
- (UK) Green
- (UK) Yellow
- (UK) Grey
- (UK) Pink
- (UK) Black
- (UK) Blue

- (ES) Blanco
- (ES) Marrón
- (ES) Verde
- (ES) Amarillo
- (ES) Gris
- (ES) Rosa
- (ES) Negro
- (ES) Azul

- (IT) Bianco
- (IT) Marrone
- (IT) Verde
- (IT) Giallo
- (IT) Grigio
- (IT) Rosa
- (IT) Nero
- (IT) Blu

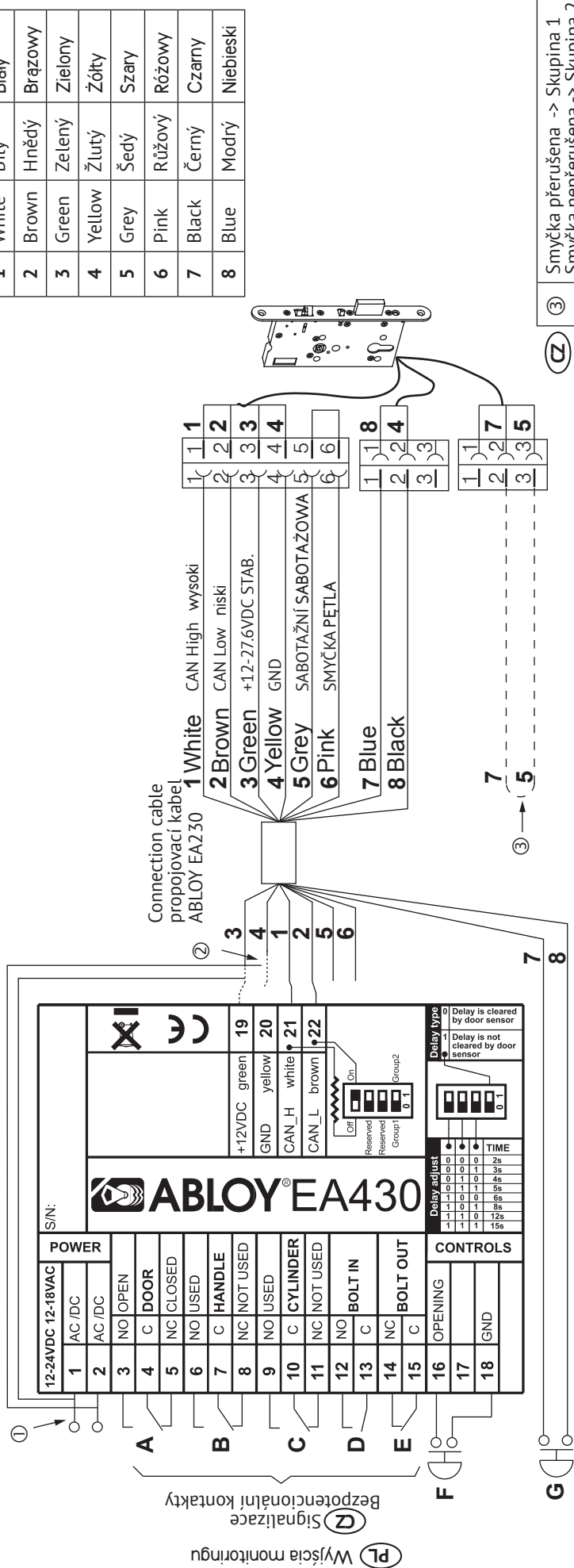
A	B	C	D	E	F	G
Puerta	Manilla	Cilindro	Palanca dentro	Palanca fuera	Contacto de apertura	Control de la manilla
Porta	Maniglia	Cilindro	Cat.dentro	Cat.fuori	Contacto d'apertura	Controllo maniglia
ES						
IT						
ES						
IT						
ES						
IT						
ES						
IT						

- ① Los cables verde y amarillo se pueden conectar a los pines 1 & 2 o 19 & 20.
- ② - Cuando conecte a los pines 1 & 2:
 - * Asegurese de que la polaridad es correcta y de que el voltage es +12 - 27.6V.
 - * No utilice fuente de alimentacion AC.
- ③ - If power supply is AC, green and yellow wire from the connection cable must be connected to the pins 19 & 20.
- Filo verde e giallo del cavo possono essere connessi ai poli 1&2 o 19&20.
- ① - Quando sono connessi i poli 1&2:
 - * Fare attenzione alla polarità corretta e che la tensione sia +12-27.6V.
 - * Non usare tensione alternata AC!
- ② - Se la tensione è alternata AC, filo verde e giallo del cavo devono essere connessi ai poli 19&20.

Copyright© Abloy Oy loensuu Factory



SCHÉMA ZAPOJENÍ SCHEMAT ELEKTRYCZNY



	UK	CZ	PL
1	White	Bílý	Biały
2	Brown	Hnědý	Brązowy
3	Green	Zelený	Zielony
4	Yellow	Žlutý	Żółty
5	Grey	Šedý	Szary
6	Pink	Růžový	Różowy
7	Black	Černý	Czarny
8	Blue	Modrý	Niebieski

	A	B	C	D	E	F	G
CZ	Dveře	Klika	Klíč	Závora zatažená	Závora vysunutá	Bezpotenciální kontakt	Ovládní kliky
PL	Drzwi	Klamka	Klucz	Rygiel zewnętrzny	Rygiel wewnętrzny	Przełącznik Otwórz/Zamknij	Kontrola klamki

CZ	Ukončení sběrnice 120 ohmů (Přepínač 1) 0: odpor není připojen 1: odpor je připojen (výchozí nastavení)	Zpoždění uzamčení (Přepínač 1-3) Může být nastaveno v rozsahu 2-15sec
PL	Skupiny (Přepínač 4) 0: Zámek je ve skupině 1 (výchozí nastavení) 1: Zámek je ve skupině 2	Nastavení zpoždění (Přepínač 4) 0: Zpoždění je resetováno dveřním senzorem 1: Dveřní sensor nemá vliv na zpoždění
PL	Terminator magistrali 120Ω (DIP 1) 0: Rezystor nie podłączony 1: Rezystor podłączony (ustawienie fabryczne)	Opóźnienie (DIP 1-3) Można ustawić 2 – 15 sek.
	Grupa (DIP 4) 0: Zámek w grupie 1 (ust. fabryczne) 1: Zámek w grupie 2	Kasowanie opóźnienia (DIP 4) 0: Opóźnienie jest kasowane przez czujnik pozycji drzwi 1: Czujnik pozycji drzwi nie kasuje opóźnienia

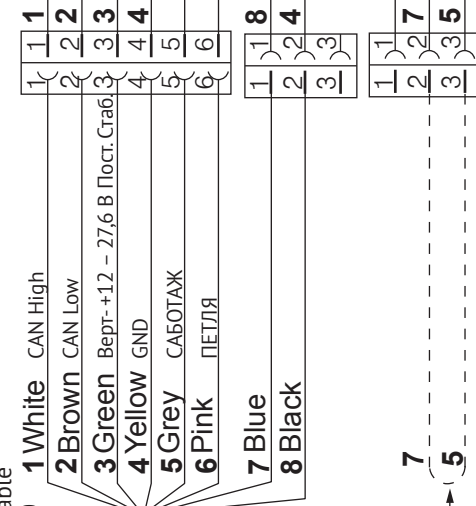
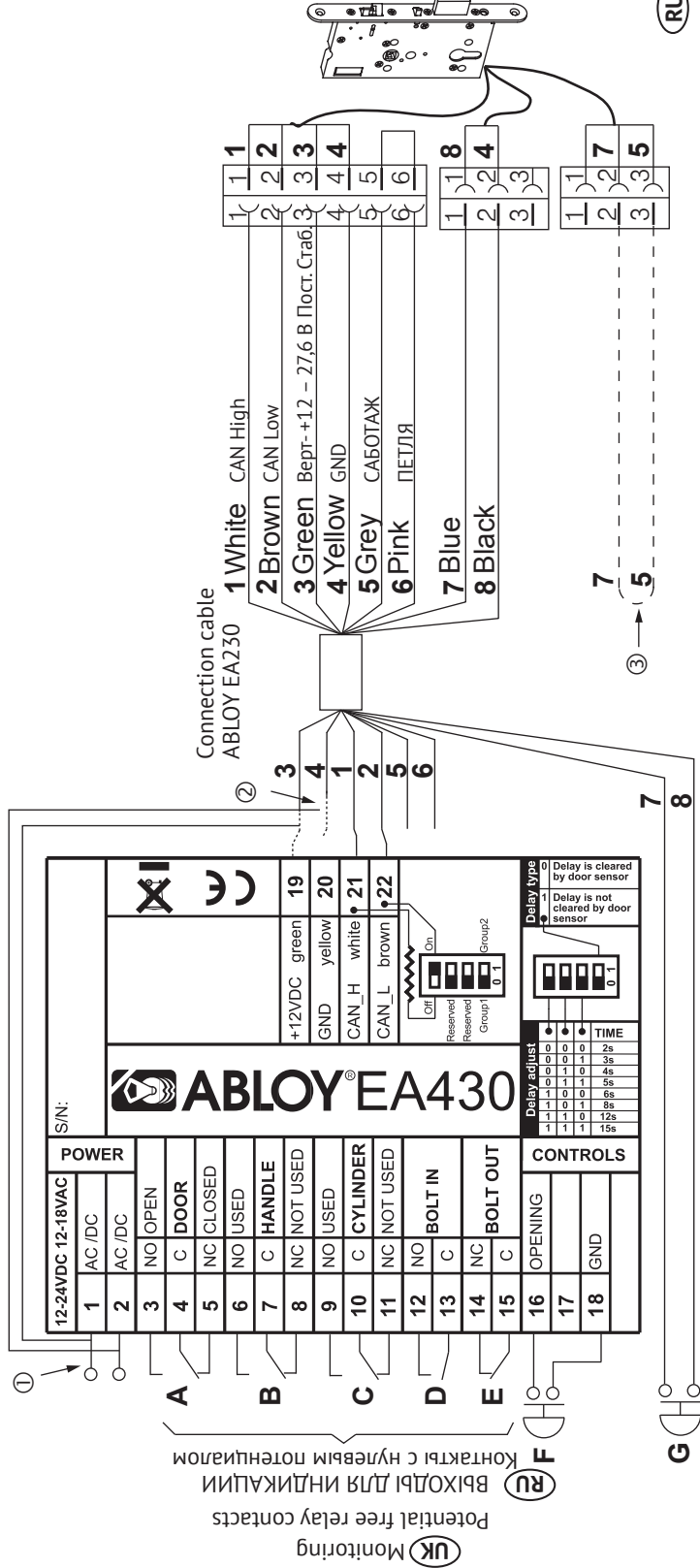
CZ	3	Smyčka přerušena -> Skupina 1 Smyčka nepřerušena -> Skupina 2
PL	3	Pętla przecięta -> Grupa 1 Pętla nie przecięta -> Grupa 2

CZ	Zelený a žlutý drát kabelu může být připojen na vstup 1 & 2 nebo 19 & 20.
PL	Zelený a żółty drat kabla można połączyć ze stykami 1 i 2 lub 19 i 20.
CZ	1 - Když je připojen na vstup 1 & 2: * Provéřte řádné zda je polarita správná a napětí je +12 -27.6V. * V tomto zapojení nepoužívejte (AC) střídavý proud k napájení!
PL	1 - Jeśli są połączone ze stykami 1 i 2: * Upewnij się, że polaryzacja jest prawidłowa i napięcie mieści się w granicach +12V - 27.6V. * Nie zasilaj prądem zmiennym (AC)!
CZ	2 - W przypadku zasilania prądem zmiennym (AC), zielony i żółty przewód kabla muszą być podłączone do zacisków 19 i 20.
PL	2 - W przypadku zasilania prądem zmiennym (AC), zielony i żółty przewód kabla muszą być podłączone do zacisków 19 i 20.



SCHEMA ПОДКЛЮЧЕНИЯ 接线说明

UK	RU	CN
White	Белый	白
Brown	Коричневый	棕
Green	Зеленый	绿
Yellow	Желтый	黄
Grey	Серый	灰
Pink	Розовый	粉
Black	Черный	黑
Blue	Синий	兰



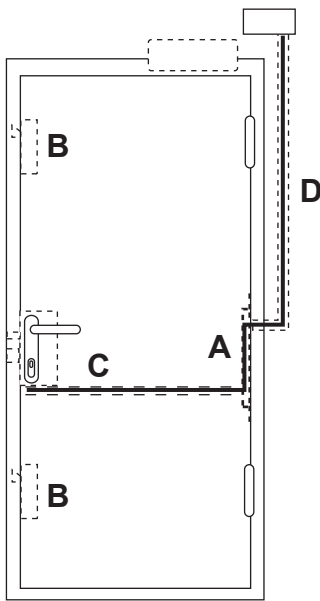
- ③ Петля в обрыве -> Группа 1
Петля не в обрыве -> Группа 2
- ③ Loop cut -> Group 1
Loop uncut -> Group 2

RU	UK	RU	UK	RU	UK	RU	UK
A	Дверь	B	Ручка	C	Цилиндр	D	Ригель внутри
CN	Door	Door	Handle	Cylinder	Cylinder	Bolt in	Bolt out
RU		E	Ригель наружи	F	Безпотенциальное управление	G	Управление от ручки
CN			Bolt out	Potential free contro	Handle control		

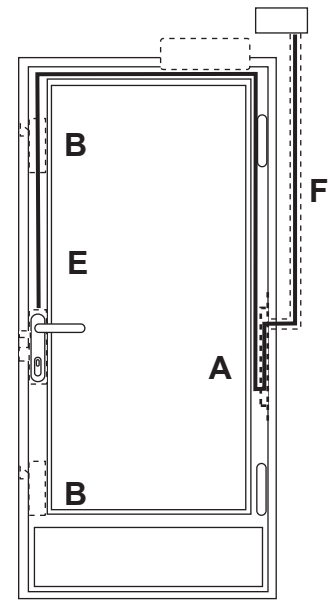
RU	UK	RU	UK
Согласование шины 120 Ом (Dip 1) 0: Резистор не подключен 1: Резистор подключен (по умолчанию)	Задержка (Dip 1-3) Можно регулировать от 2 до 15 сек	Группы (Dip 4) 0: Замок в группе 1 (по умолчанию) 1: Замок в группе 2	Сброс задержки (Dip 4) 0: Задержка сбрасывается от дверного датчика 1: Дверной датчик не влияет на задержку
Суммарное сопротивление 120 Ом (Dip 1) 0: Резистор не подключен 1: Резистор подключен (по умолчанию)	Задержка (Dip 1-3) Можно регулировать от 2 до 15 сек	Группы (Dip 4) 0: Замок в группе 1 (по умолчанию) 1: Замок в группе 2	Сброс задержки (Dip 4) 0: Задержка сбрасывается от дверного датчика 1: Дверной датчик не влияет на задержку
Суммарное сопротивление 120 Ом (Dip 1) 0: Резистор не подключен 1: Резистор подключен (по умолчанию)	Задержка (Dip 1-3) Можно регулировать от 2 до 15 сек	Группы (Dip 4) 0: Замок в группе 1 (по умолчанию) 1: Замок в группе 2	Сброс задержки (Dip 4) 0: Задержка сбрасывается от дверного датчика 1: Дверной датчик не влияет на задержку

- ① Зелёный и жёлтый провода от соединительного кабеля можно подключить к контактам 1 & 2 или 19 & 20.
- ① - При подключении к контактам 1 & 2:
* Убедитесь, что полярность правильная и напряжение в диапазоне +12 – 27,6 В.
* Нельзя использовать переменное питание!
- ② - Если питание является переменным, зелёный и жёлтый провода соединительного кабеля следует подключить к контактам 19 & 20.
绿色的和黄色的线可以与1&2或19&20端口
- ① - 当与1&2端口连接时
* 请确认正负极连接正确，电压确保在+12-27.6V之间
* 严禁使用AC!
- ② - 如果必须用AC，绿色和黄色线必须连接到端口19&20





- UK** Please make sure that both the door leaf and the frames are straight, not bent.
- DE** Bitte stellen Sie sicher, dass sowohl das Türblatt als auch die Rahmen gerade und nicht schief sind.
- FR** Vérifiez que la porte et le chambranle soient bien droits (non bombés).
- NL** Zorg ervoor dat de deur en de omlijsting loodrecht staan (niet gebogen).
- ES** Asegúrese de que tanto el marco como la hoja están rectos, no torcidos.



	A	B	C	D	E	F = D
UK	Leave some extra cable on both sides of the lead cover.	Please ensure free movement of the hook bolts.	Ø 10 mm drilling for cable.	Ø 20 mm pipe to lead cable inside the metal door and wall.	Ø 15 mm pipe to lead cable inside the profile.	Ø 20 mm pipe to lead cable inside.
DE	Lassen Sie etwas Extrakabel auf beiden Seiten des Kabelübergangs.	Bitte stellen Sie die Leichtgängigkeit der Hakenriegel sicher	Ø 10 mm Bohrung für Kabel.	Ø 20 mm Rohr zur Führung des Kabels in der Metalltür und der Mauer.	Ø 15 mm Rohr zur Führung des Kabels im Profil.	Ø 20 mm Rohr zur Führung des Kabels auf der Innenseite.
FR	Prévoyez quelques cm de câble de part et d'autre du passe-câble.	Assurez-vous d'un mouvement sans friction des pènes à crochet.	Foret de Ø 10 mm pour le passage du câble.	Foret de Ø 20 mm pour la goulotte du câble dans le mur et le chambranle.	Foret de Ø 15 mm pour le passage du câble.	Foret de Ø 20 mm pour la goulotte du câble dans le mur et le chambranle.
NL	Voorzie wat extra kabel aan beide zijden van de kabeldoorvoer.	Gelieve vrije ruimte te voorzien voor de haakschoten.	Boor van Ø 10 mm voor de kabel.	Boor en buis van Ø 20 mm om de kabel in de omlijsting en de wand te plaatsen.	Boor van Ø 15 mm voor de kabel in het profiel te plaatsen.	Boor en buis van Ø 20 mm om de kabel in de omlijsting en de wand te plaatsen.
ES	Deje cable extra en ambos lados de pasacables.	Asegúrese de ue loscerrojos se muevan libremente.	Ø 10 mm de perforación para el cable.	Ø 20 mm de tubo para permitir que el cable entre la puerta y la pared.	Ø 15 mm de tubo para colocar el cable dentro.	Ø 20 mm de tubo para el cable de conexión.

Wooden and metal doors

Holz- und Metalltüren

Portes en bois et en acier

Houten en stalen deuren

Puertas de Embutir

- UK** Please check the door gap if the lock case is surface mounted. The door gap should be min 8.5 mm and max 15 mm. (The gap between the strike and the lock case should be 2 - 5.5 mm.)
- DE** Bitte prüfen Sie den Türspalt, wenn der Schlosskasten montiert wird. Der Türspalt sollte mind. 8,5 mm und max. 15 mm betragen. (Der Spalt zwischen dem Schließblech und dem Schlosskasten sollte 2 – 5,5 mm betragen).
- FR** Vérifiez le jeu si la serrure est appliquée sur le champ de la porte. Le jeu doit être compris entre minimum 8.5mm et maximum 15mm. (Le jeu entre la gâche et la tèteière de la serrure devrait idéalement être compris entre 2.5mm et 5.5mm).
- NL** Gelieve de speling tussen de deur en de omlijsting na te kijken indien het slot in opbouw geplaatst is. De speling moet minimum 8,5mm en maximum 15mm zijn. (De toegelaten speling tussen de tegenplaat en de voorplaat van het slot moet tussen 2.0 en 5.5 mm mogen zijn.)
- ES** Por favor revise el espacio de la puerta si la caja de la cerradura es de sobreponer. (El espacio entre la hembrilla y la cerradura debería ser de 2-5.5 mm.)

Narrow profile doors

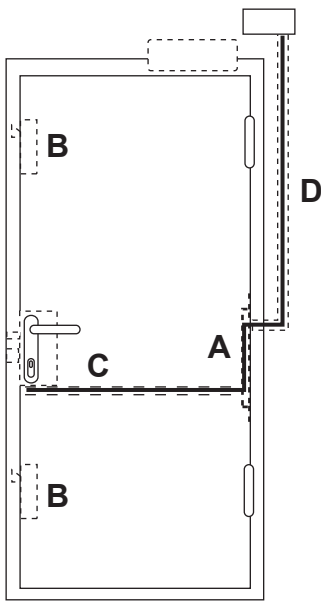
Schmale Profiltüren

Portes à profil étroit

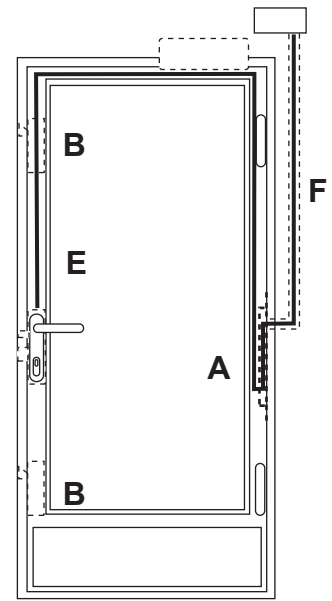
Smal profiel deuren

Puertas de perfil estrecho

- Please check the door gap if the lock case is surface mounted. The door gap should be min 11.5 mm and max 15 mm. (The gap between the strike and the lock case should be 2 - 5.5 mm.)
- Bitte prüfen Sie den Türspalt, wenn der Schlosskasten montiert wird. Der Türspalt sollte mind. 11,5 mm und max. 15 mm betragen. (Der Spalt zwischen dem Schließblech und dem Schlosskasten sollte 2 – 5,5 mm betragen).
- Vérifiez le jeu si la serrure est appliquée sur le champ de la porte. Le jeu doit être compris entre minimum 11.5mm et maximum 15mm. (Le jeu entre la gâche et la tèteière de la serrure devrait idéalement être compris entre 2.5mm et 5.5mm).
- Gelieve de speling tussen de deur en de omlijsting na te kijken indien het slot in opbouw geplaatst is. De speling moet minimum 11,5mm en maximum 15mm zijn. (De toegelaten speling tussen de tegenplaat en de voorplaat van het slot moet tussen 2.0mm en 5.5mm zijn.)
- Por favor revise el espacio de la puerta si la caja de la cerradura es de sobreponer. (El espacio entre la hembrilla y la cerradura debería ser de 2-5.5 mm.)



- (IT) Fare attenzione che la porta ed il telaio siano perfettamente allineati.
- (CZ) Ujistěte se prosím, že obě strany dveřních křídel a rámu jsou rovné, nikoli zakřivené.
- (PL) Upewnij się, że drzwi oraz ościeznica są proste, nie pocięte.
- (RU) Пожалуйста убедитесь, что дверное полотно и рама прямые, без изгибов.
- (CN) 请确认门框及门扇保持水平, 不能弯曲



	A	B	C	D	E	F = D
(IT)	Lasciare del cavo abbondante fra le due estremità del passacavo.	Verificare che il movimento del catenaccio sia libero, senza attriti.	Forare con un punta di diametro 10 mm.	Forare con una punta da 20 mm per passare il cavo fra la porta in metallo ed il muro.	Forare con un punta di diametro 15mm per guidare il cavo all'interno del profilo.	Forare con una punta da 20mm per passare il cavo.
(CZ)	Vyved'te zvlášt' kabel na obou stranách vedený průchodkou.	Prosíme zabezpečte volný pohyb háčkových závor.	Ø 10 mm vrtání pro kabel.	Ø 20 mm otvoru pro kabel vedený uvnitř kovových dveří a stěny.	Ø 15 mm otvoru pro vedení kabelu uvnitř profilu.	Ø 20 mm otvoru pro kabel vedený uvnitř.
(PL)	Pozostaw nieco luźnego kabla na obu końcach osłony kabla.	Upewnij się, że rygle hakowe mogą ruszać się swobodnie.	Przewiert Ź 10 mm na kabel.	Rura Ź 20 mm do prowadzenia kabla w drzwiach oraz w ścianie.	Rura Ź 15 mm do prowadzenia kabla w profilu.	Rura Ź 20 mm do prowadzenia kabla w ścianie.
(RU)	Оставьте немного кабеля с обеих сторон кабелепровода.	Пожалуйста убедитесь в том, что ригель крючок движется свободно.	Сверление для кабеля - д10.	Трубка для прокладки кабеля внутри металлической двери и стены - д20мм.	Трубка для прокладки кабеля внутри профиля - д 15мм.	Трубка для прокладки кабеля внутри - д20мм.
(CN)	在过线器两端都预留一些线	请确保锁体的勾舌能够自由活动.	线缆开孔直径为10MM	在门和墙上预留直径为20MM的线管	在型材内预设直径为15MM的管	内设直径为20MM的线管

Porte in legno e metallo

DŘEVĚNÉ A KOVOVÝCH DVEŘE

Drzwi drewniane i metalowe Деревянные и металлические двери

木门或金属门

- (IT) Si prega di controllare la luce fra il telaio e la porta, se la serratura è montata in applicare. La luce dovrebbe essere fra un minimo di 8,5 mm ad un massimo di 15 mm. (La luce fra la contropiastra e la serratura dovrebbe essere fra 2 a 5,5 mm.)
- (CZ) Pokud nebude zámek zapuštěný, ale montován na povrch drážky, je nutné dodržet technickou mezeru v rozmezí min. 8,5 až 15mm (tzn. mezera mezi protiplechem a tělem zámku by měla být 2 až 5,5mm.)
- (PL) Jeżeli zamek jest montowany nawierzchniowo, sprawdź szczelinę między drzwiami, a ościeźnicą. Szczelina drzwiowa powinna wynosić 8,5 mm do 15 mm. (Odstęp między blachą ościeźnicową, a zamkiem powinien wynosić 2 - 5,5 mm.)
- (RU) Пожалуйста проверьте дверной зазор, если корпус замка устанавливается на поверхности. Дверной зазор должен быть мин. 8,5мм и макс. 15мм. (Дверной зазор между запорной планкой и корпусом замка должен быть 2-5,5мм.)
- (CN) 如果锁体是表面突出安装, 请确认门的间距。门间距至少 8.5mm, 最大15MM。(锁体与锁口片的间距应保证在2-5.5mm 之间。)

Porte con profilo stretto

ÚZKÉ PROFILOVÉ DVEŘE

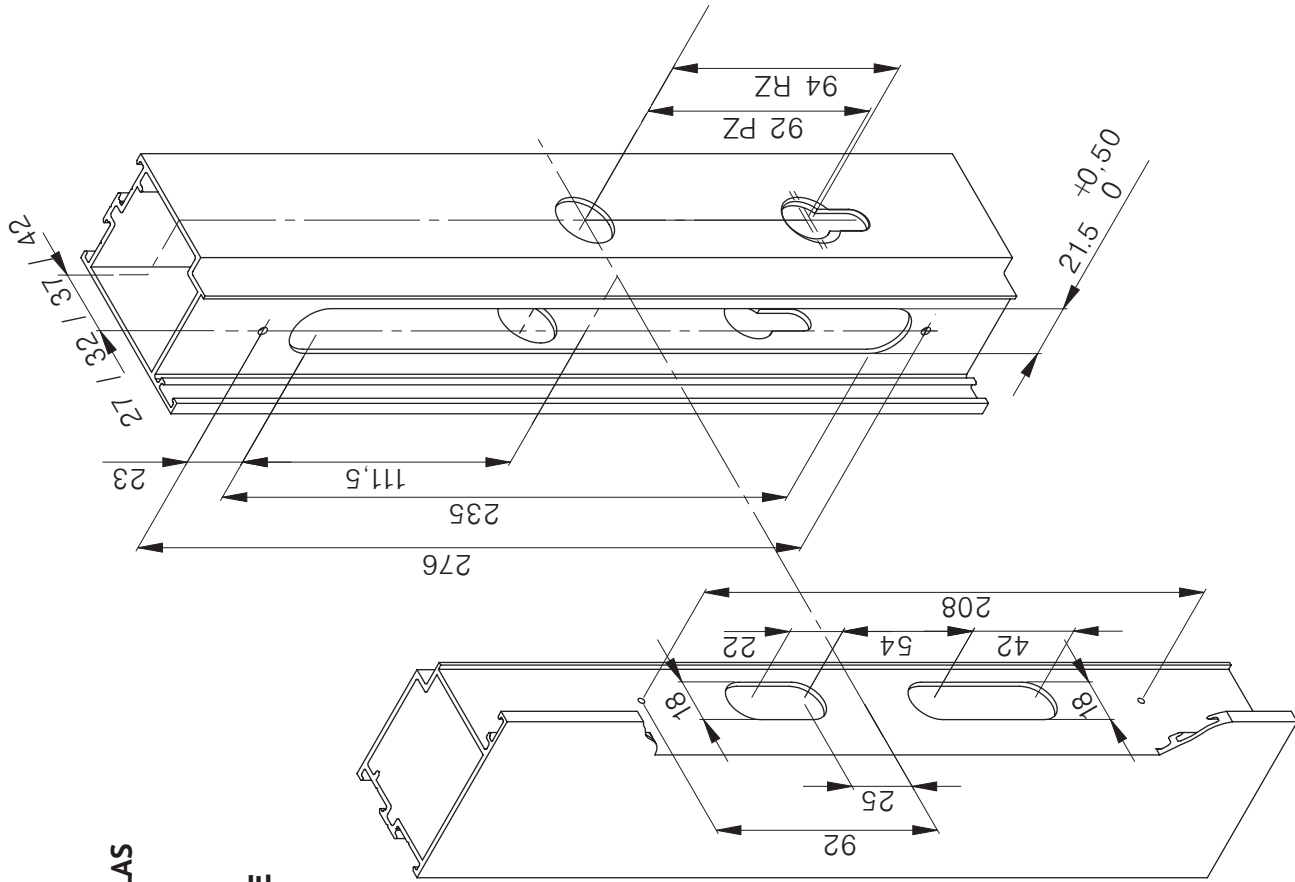
Drzwi profilowe Узко-профильные двери

型材门

- Si prega di controllare la luce fra il telaio e la porta, se la serratura è montata in applicare. La luce dovrebbe essere fra un minimo di 8,5 mm ad un massimo di 15 mm. (La luce fra la contropiastra e la serratura dovrebbe essere fra 2 a 5,5 mm.)
- Pokud nebude zámek zapuštěný, ale montován na povrch drážky, je nutné dodržet technickou mezeru v rozmezí min. 8,5 až 15mm (tzn. mezera mezi protiplechem a tělem zámku by měla být 2 až 5,5mm.)
- Jeżeli zamek jest montowany nawierzchniowo, sprawdź szczelinę między drzwiami, a ościeźnicą. Szczelina drzwiowa powinna wynosić 11,5 mm do 15 mm. (Odstęp między blachą ościeźnicową, a zamkiem powinien wynosić 2 - 5,5 mm.)
- Пожалуйста проверьте дверной зазор, если корпус замка устанавливается на поверхности. Дверной зазор должен быть мин. 11,5мм и макс. 15мм. (Дверной зазор между запорной планкой и корпусом замка должен быть 2-5,5мм.)
- 如果锁体是表面突出安装, 请确认门的间距。门间距至少 11mm, 最大15MM。(锁体与锁口片的间距应保证在2-5.5mm 之间。)

**DRILLING SCHEME
BOHRSCHEMA
SCHEMA
FREES EN BOOR
TEKENINGEN
MECANIZADO DE LAS
PUERTAS
DIME SERRATURA
VRTACÍ SCHÉMA
OTWOROWANIE
SCHEMA
СВЕРЛЕНИЯ**

EL432, EL434



! UK Select suitable drillings according to fittings.

DE Wählen Sie die passenden Bohrungen für die Montage.

FR Perçage approprié selon les installations.

NL Selecteer de juiste boren conform de diameter van de gaten in het slot.

ES Seleccione los agujeros adecuados en función de la manilla elegida.

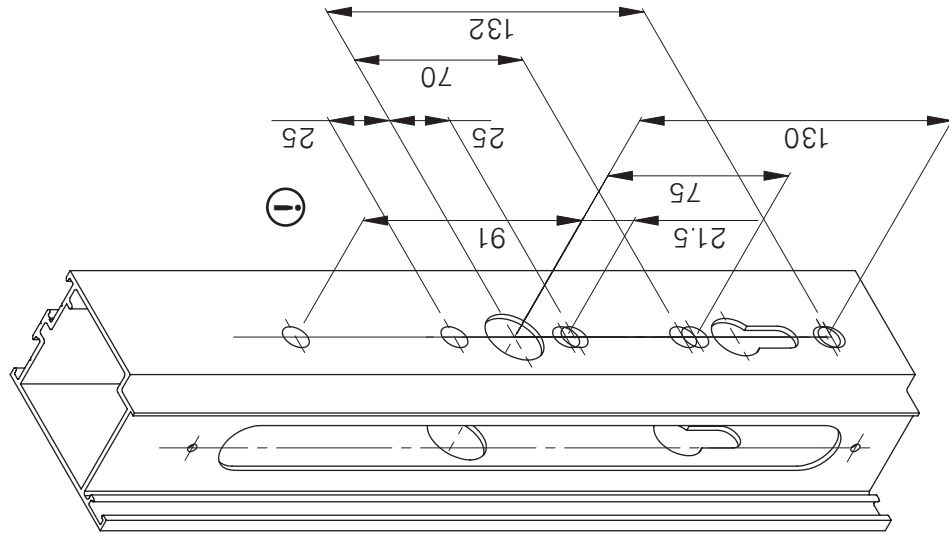
IT Selezionare i fori appropriati per le installazioni.

CZ Zvolte správné vrtání dle typu kování.

PL Wybierz odpowiedni sposób otworowania zależnie od typu okuć.

RU Выбрать подходящий способ сверления, согласно комплектующих.

CN 基于接口选用合适钻孔机。



DRILLING SCHEME
BOHRSCHEMA
SCHEMA
FREES EN BOOR
TEKENINGEN
MECANIZADO DE LAS
PUERTAS
DIME SERRATURA
VRTACÍ SCHÉMA
OTWOROWANIE
СХЕМА
СВЕРЛЕНИЯ

EL532, EL534

! UK Select suitable drillings according to fittings.

DE Wählen Sie die passenden Bohrungen für die Montage.

FR Perçage approprié selon les installations.

NL Selecteer de juiste boren conform de diameter van de gaten in het slot.

ES Seleccione los agujeros adecuados en función de la manilla elegida.

IT Selezionare i fori appropriati per le installazioni.

CZ Zvolte správné vrtání dle typu kování.

PL Wybierz odpowiedni sposób otworowania zależnie od typu okuć.

RU Выбрать подходящий способ сверления, согласно комплектующих.

CN 基于接口选用合适钻孔机。

Tête à gauche
 20mm gauche

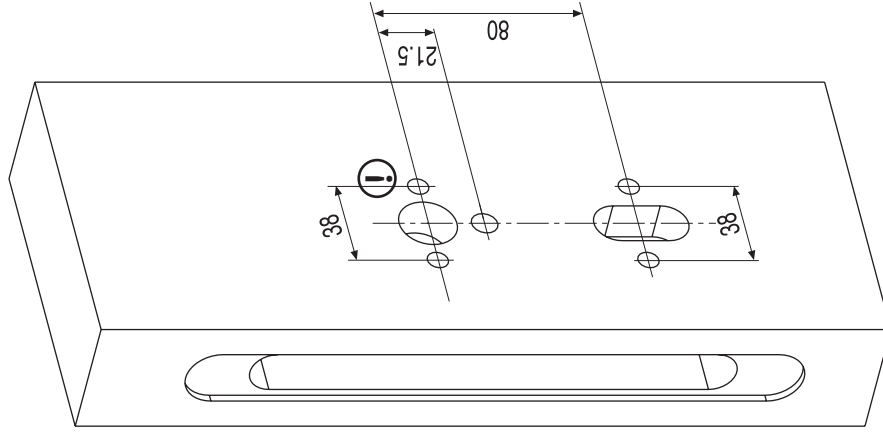
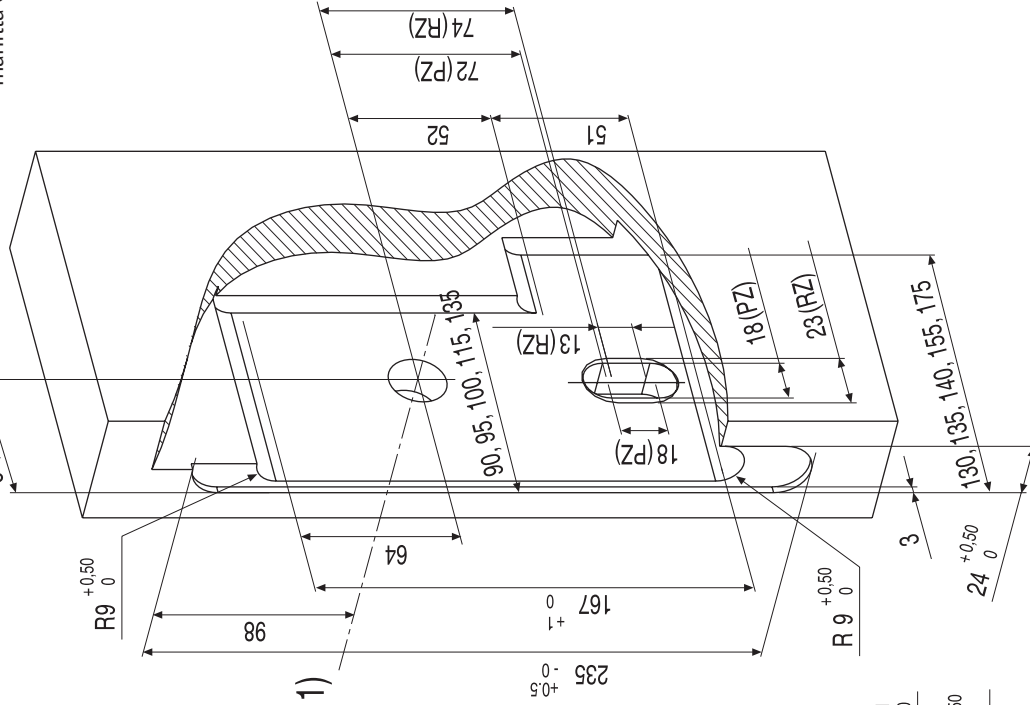
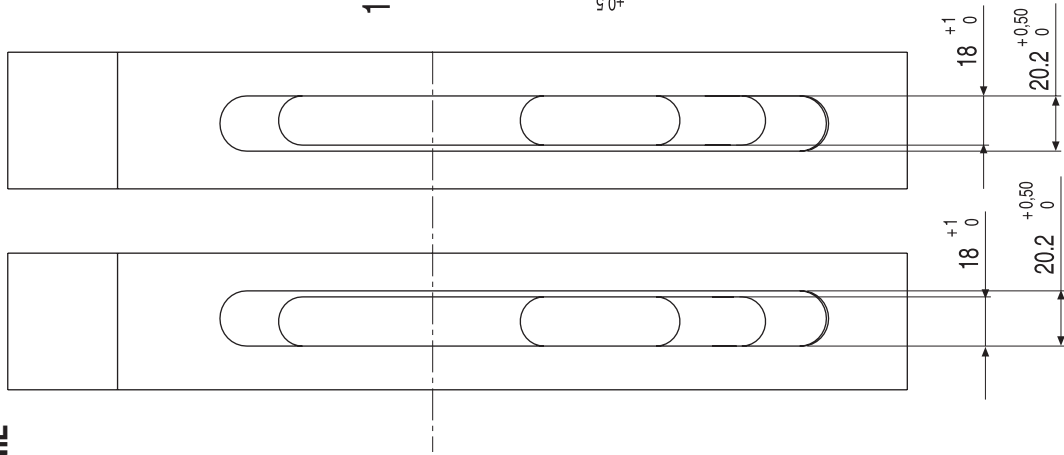
Tête à droite
 24 mm

Forend left
 20mm left

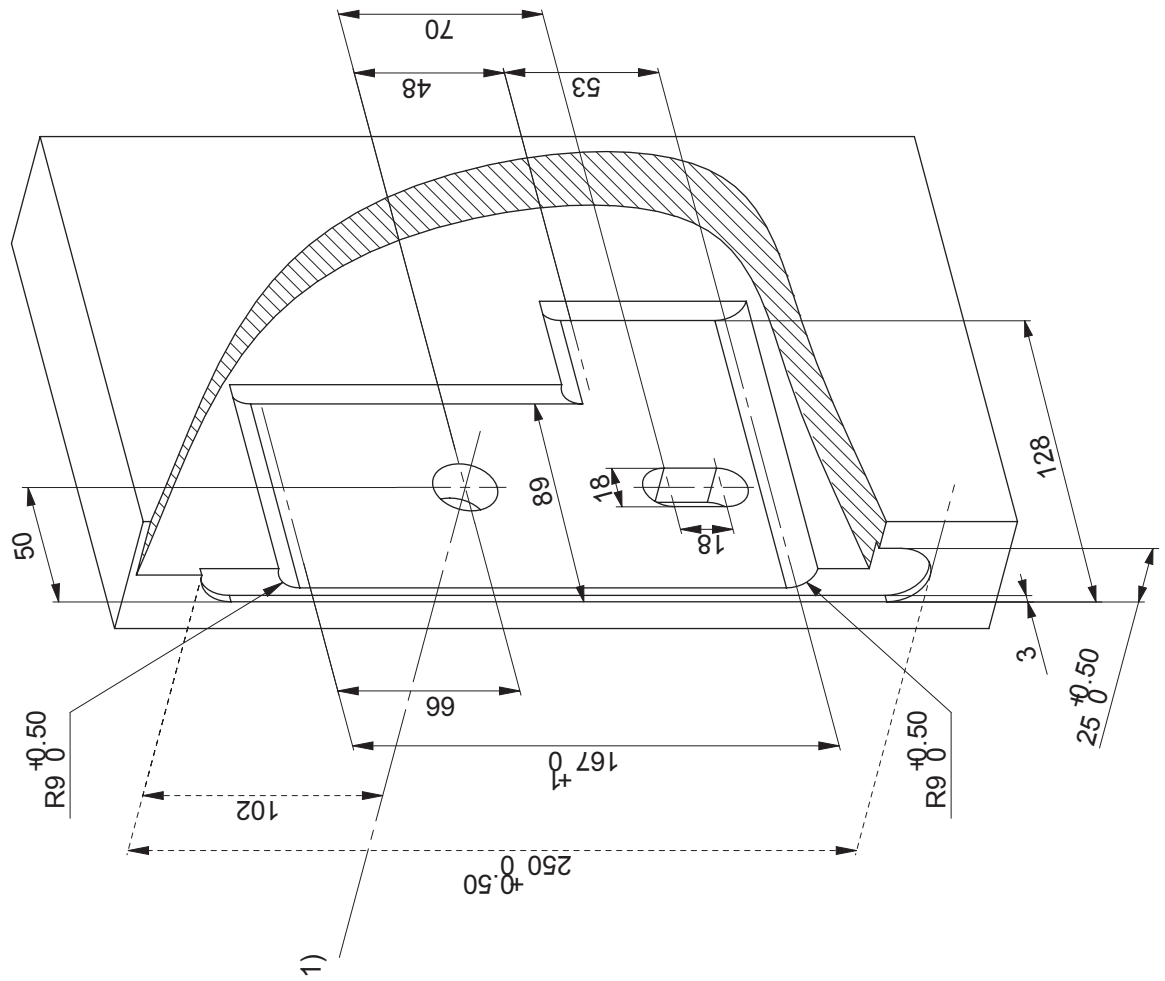
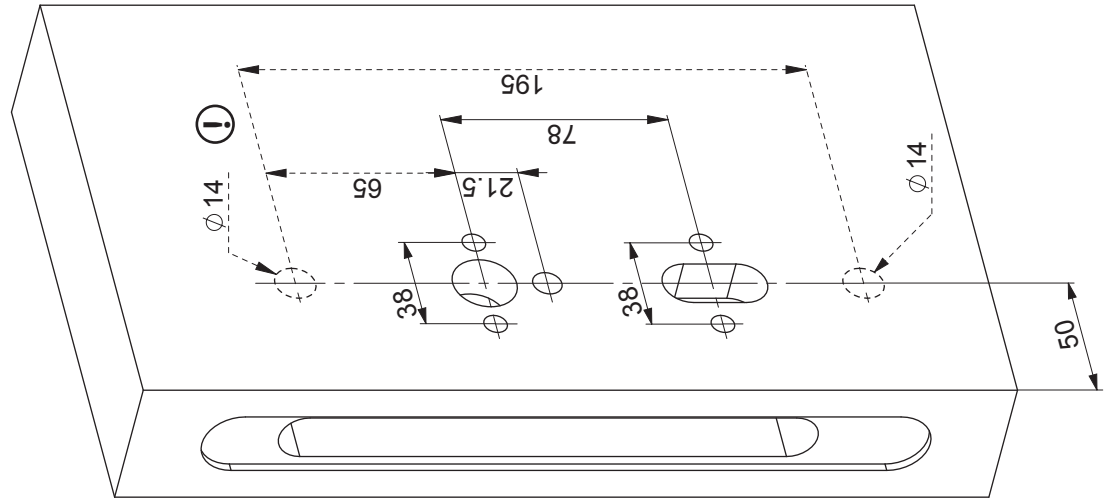
Forend
 24mm

Tête à droite
 20mm droite

Forend right
 20mm right

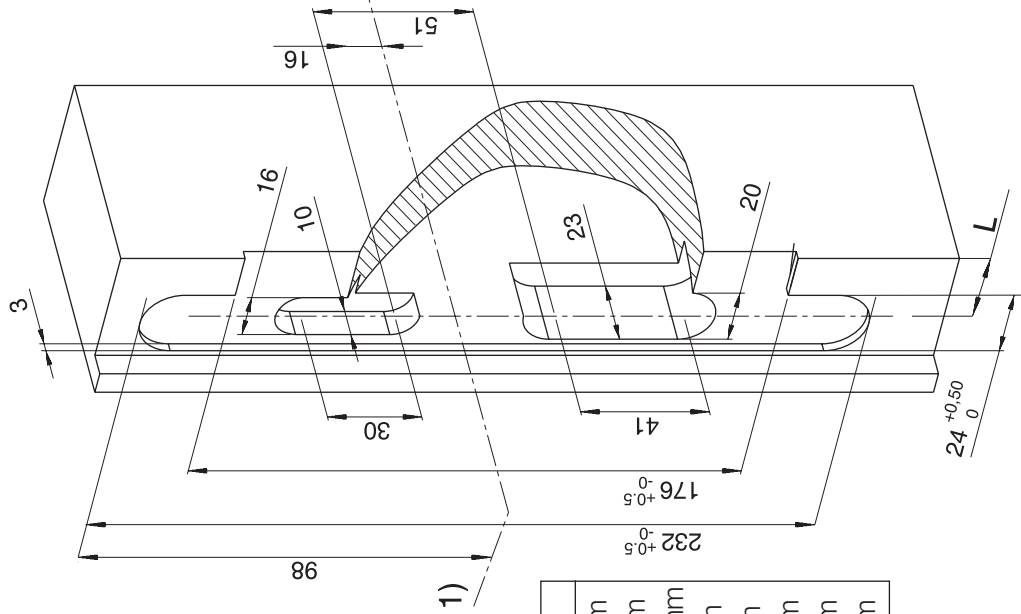


ⓘ (FR) Perçage approprié selon les installations.

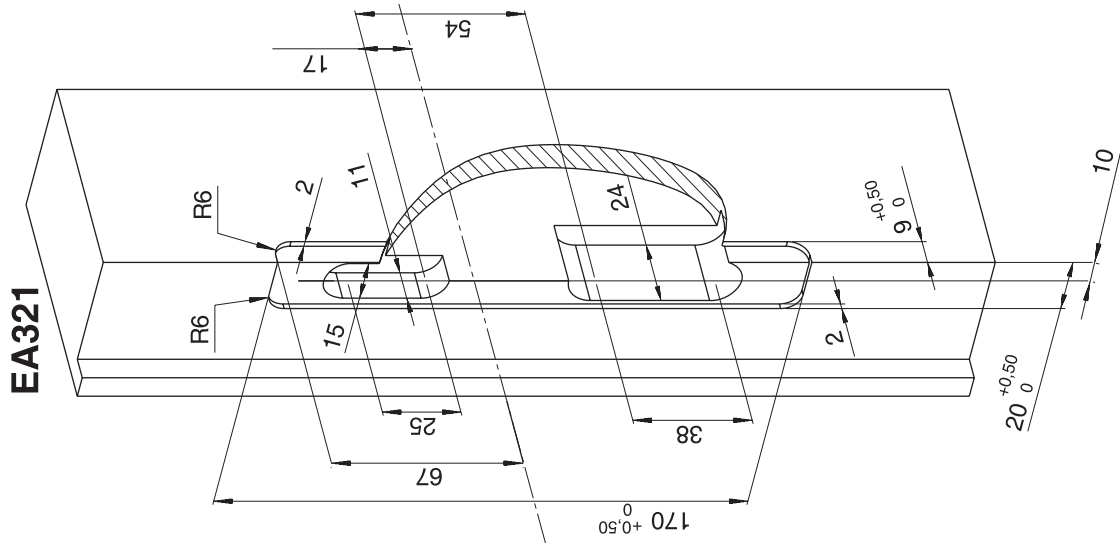
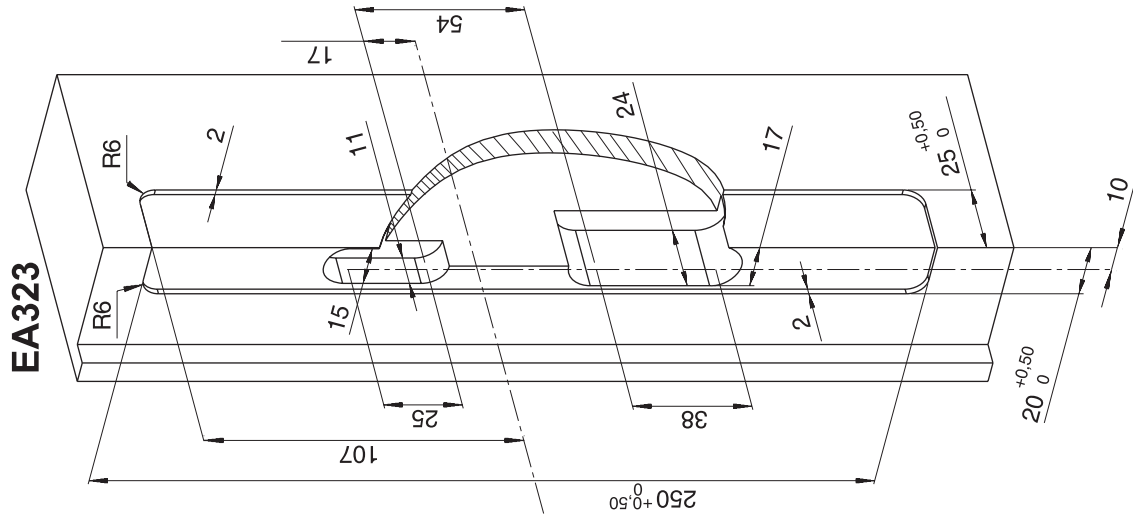


DRILLING SCHEME
 BOHRSCHEMA
 SCHEMA
 FREES EN BOOR
 TEKENINGEN
 MECANIZADO DE LAS
 PUERTAS
 DIME SERRATURA
 VRTACÍ SCHÉMA
 OTWOROWANIE
 SCHEMA
 СВЕРЛЕНИЯ

**EA322, EA324, EA325,
 EA326, EA327, EA328,
 EA329, EA332**

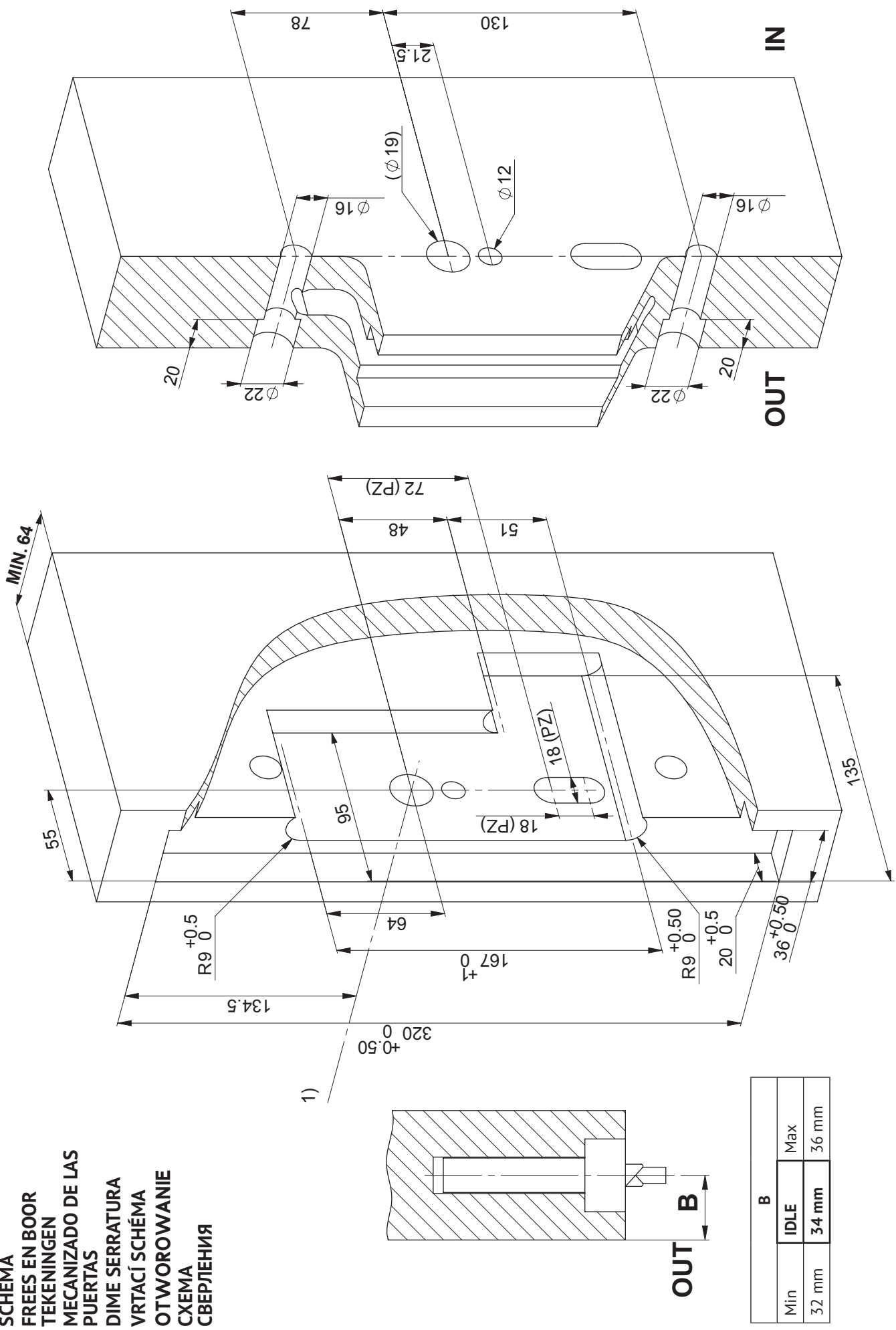


	L
EA322	28 mm
EA324	20 mm
EA325	11.9 mm
EA326	15 mm
EA327	18 mm
EA328	24 mm
EA329	50 mm
EA332	28 mm



DRILLING SCHEME EL532HS

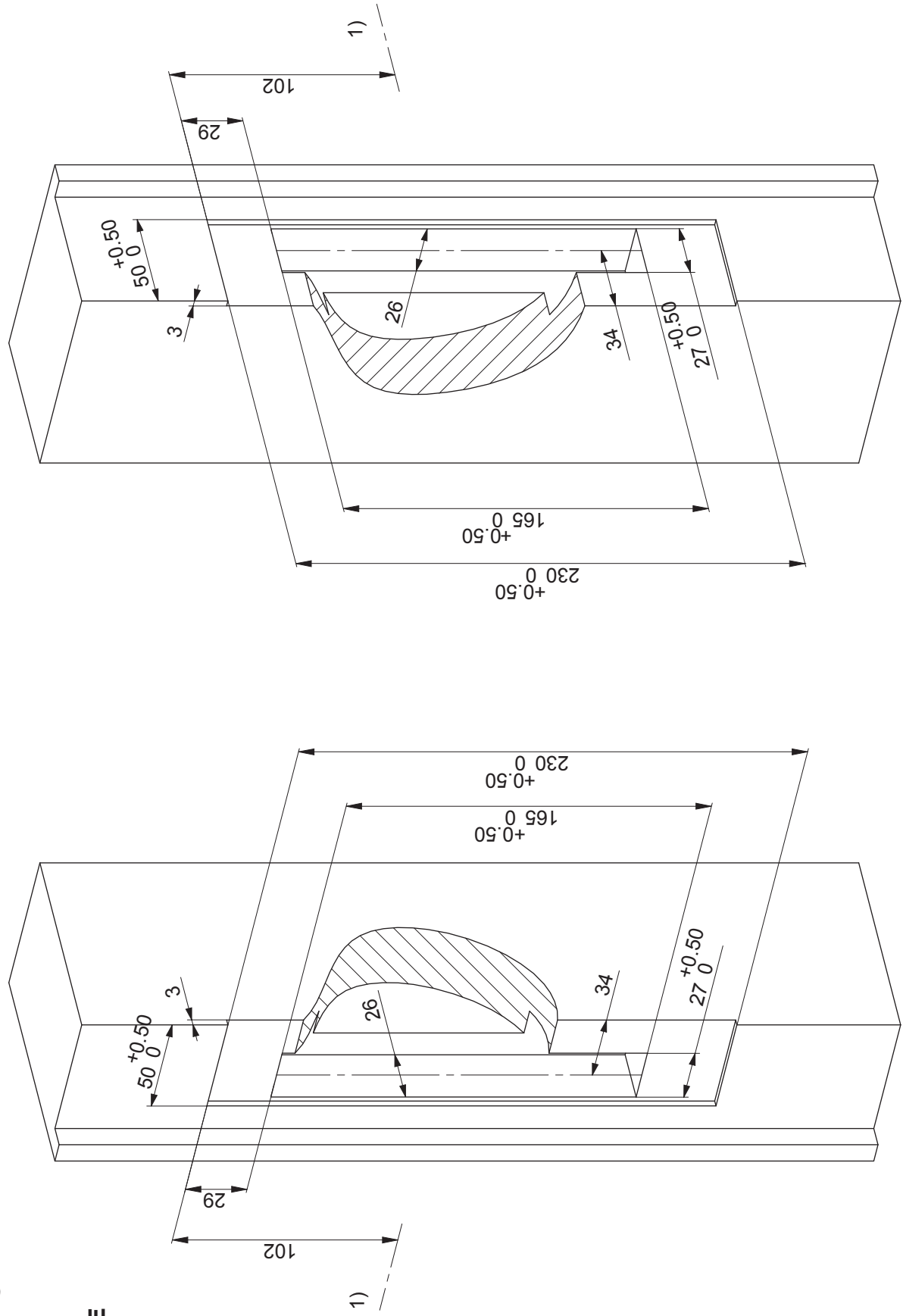
BOHRSCHEMA
SCHEMA
FREES EN BOOR
TEKENINGEN
MECANIZADO DE LAS
PUERTAS
DIME SERRATURA
VRTACÍ SCHÉMA
OTWOROWANIE
SCHEMA
СВЕРЛЕНИЯ



B		Min	Max
IDLE	34 mm	32 mm	36 mm

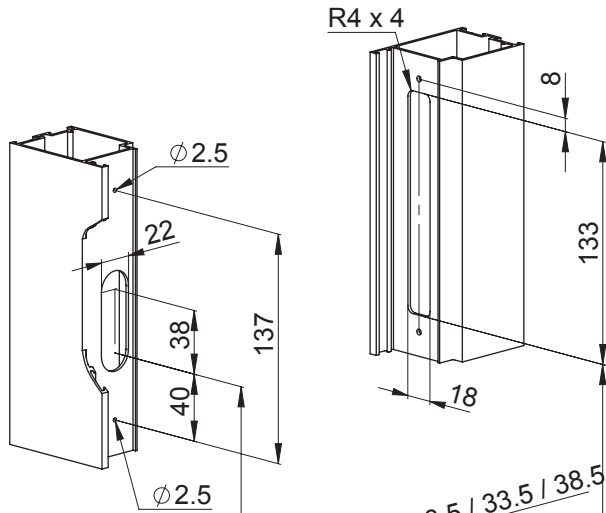
LP764

DRILLING SCHEME
BOHRSCHEMA
SCHEMA
FREES EN BOOR
TEKENINGEN
MECANIZADO DE LAS
PUERTAS
DIME SERRATURA
VRTACÍ SCHÉMA
OTWOROWANIE
SCHEMA
СВЕРЛЕНИЯ

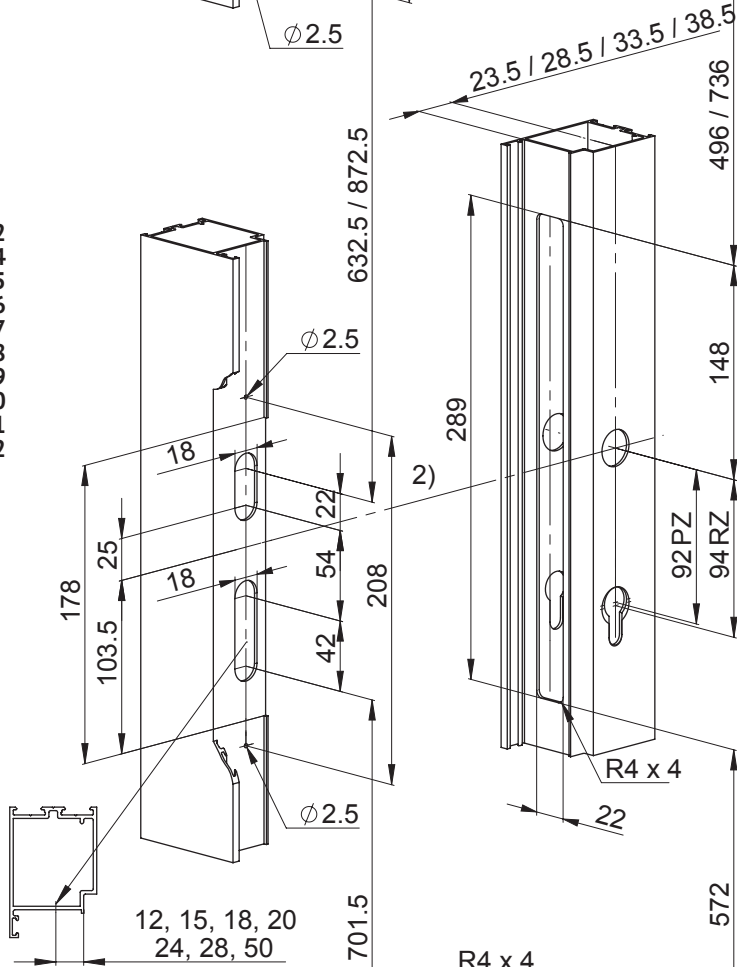


MP432, MP434

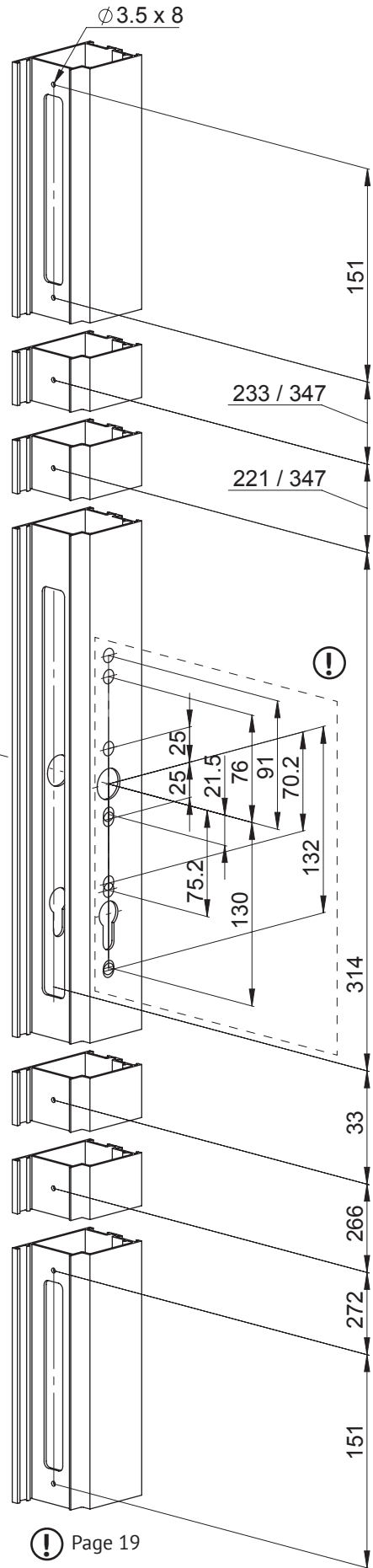
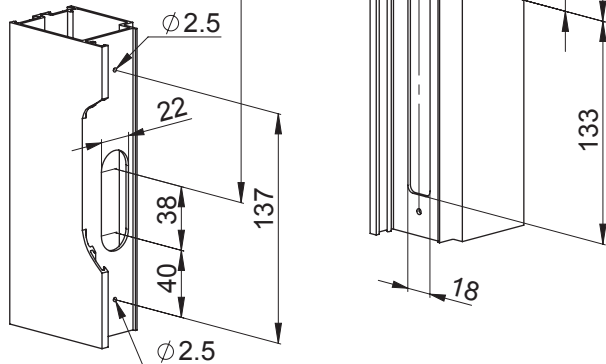
EA306



EA322
EA324
EA325
EA326
EA327
EA328
EA329
EA330
EA331
EA332

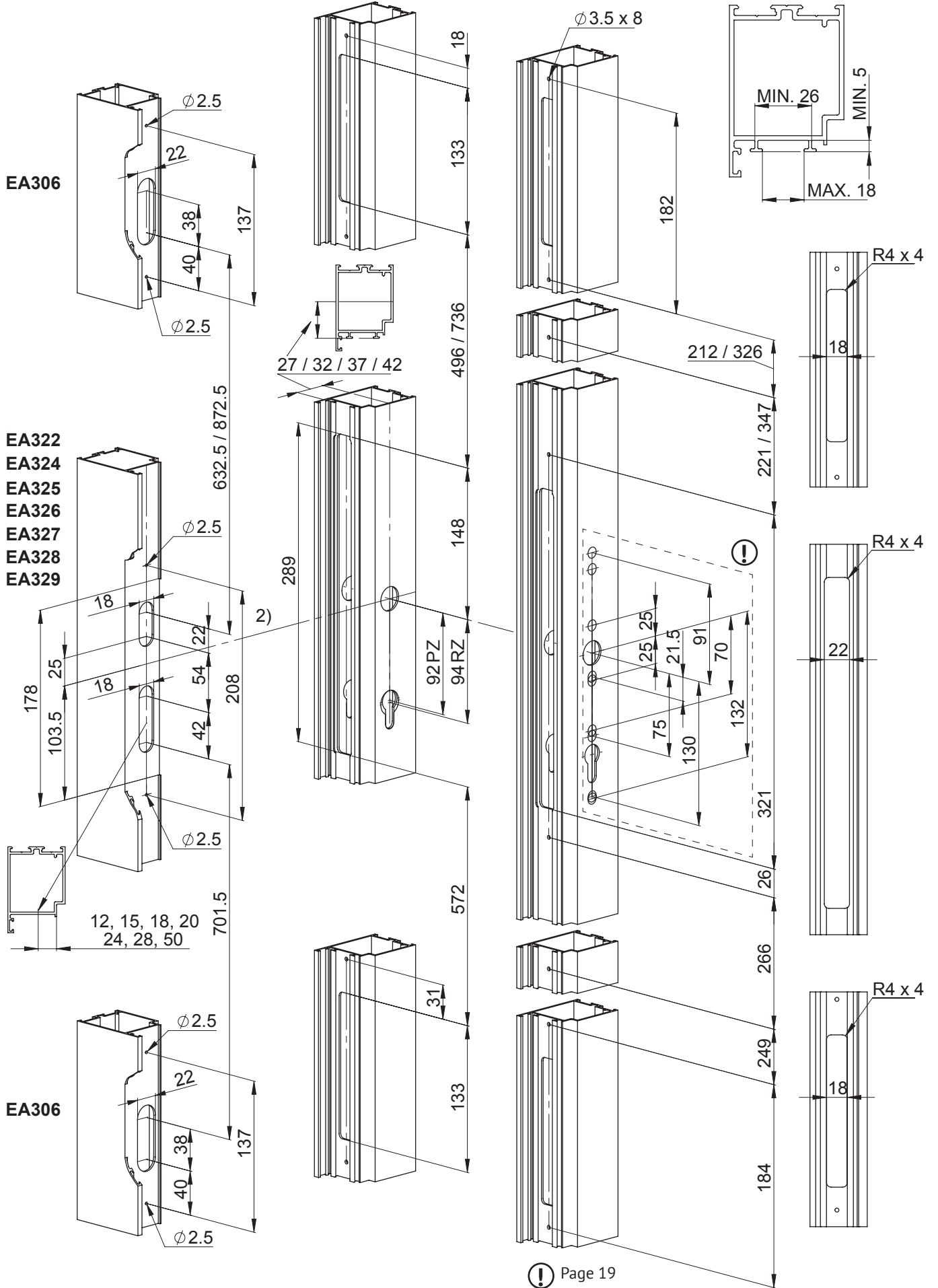


EA306

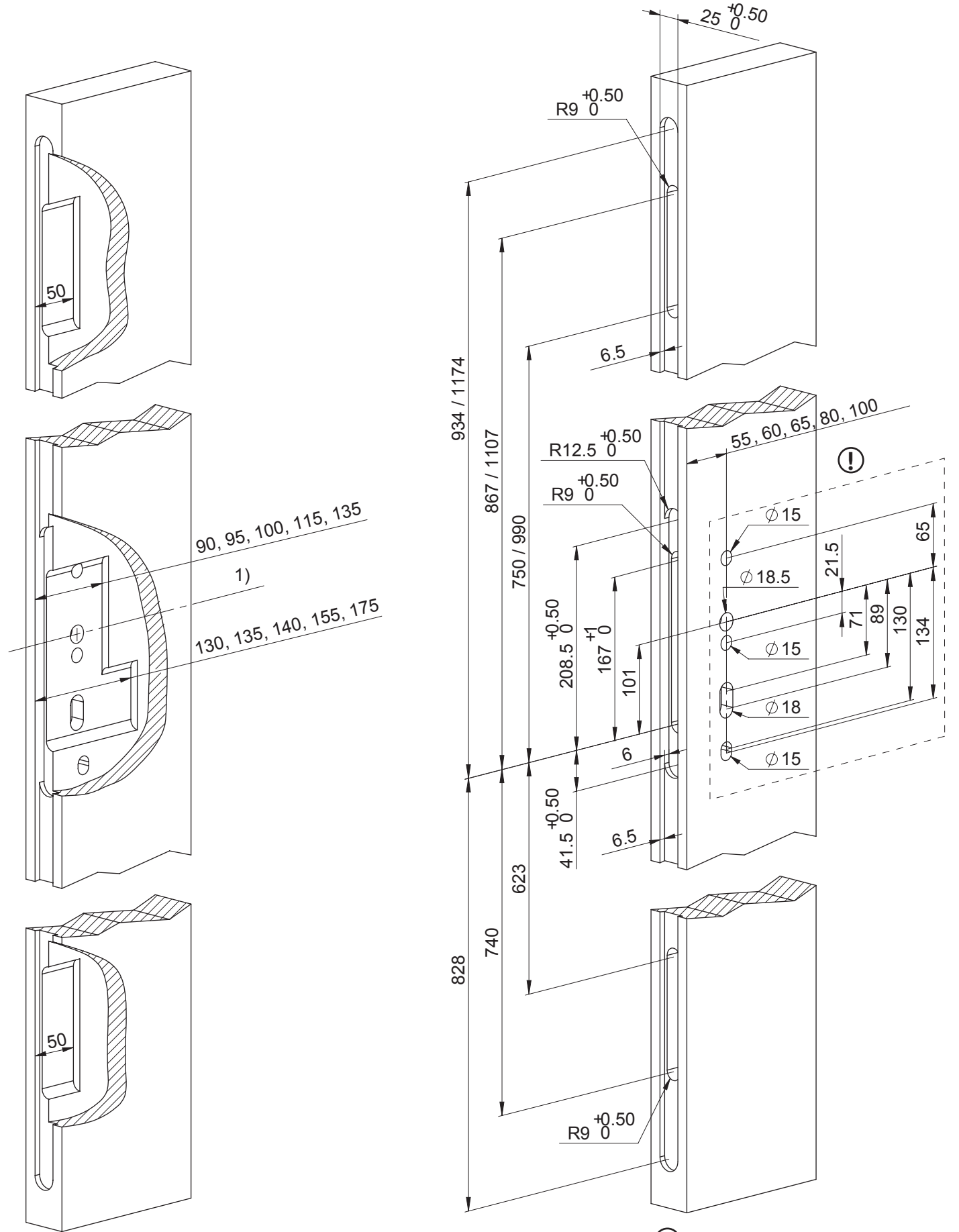


ⓘ Page 19

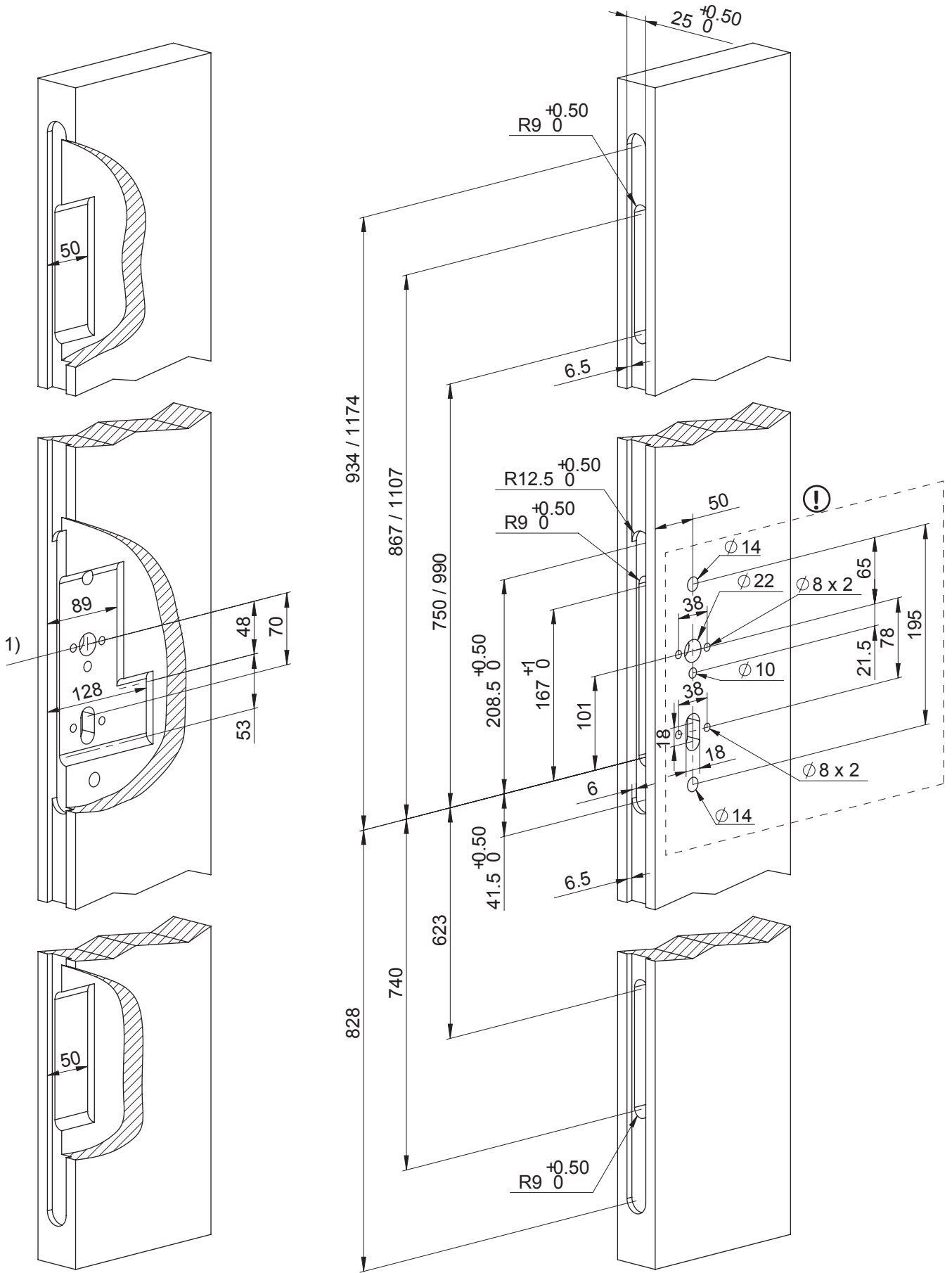
MP432 FLAT



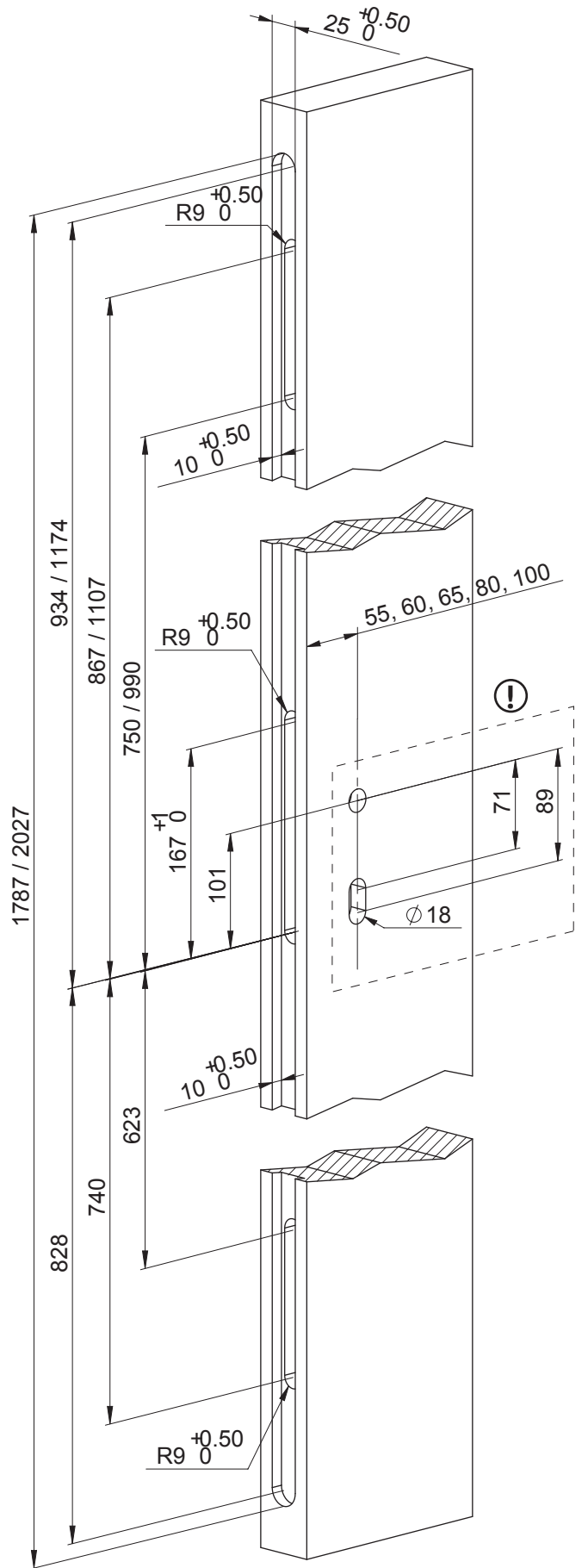
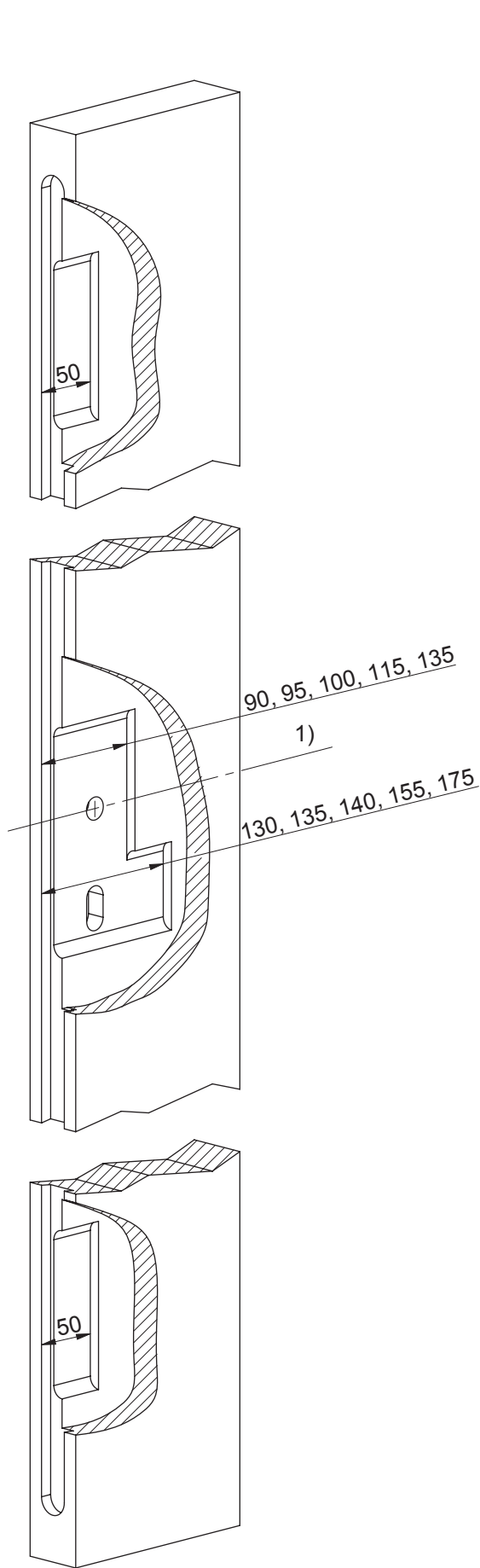
MP532, MP534



! Page 20

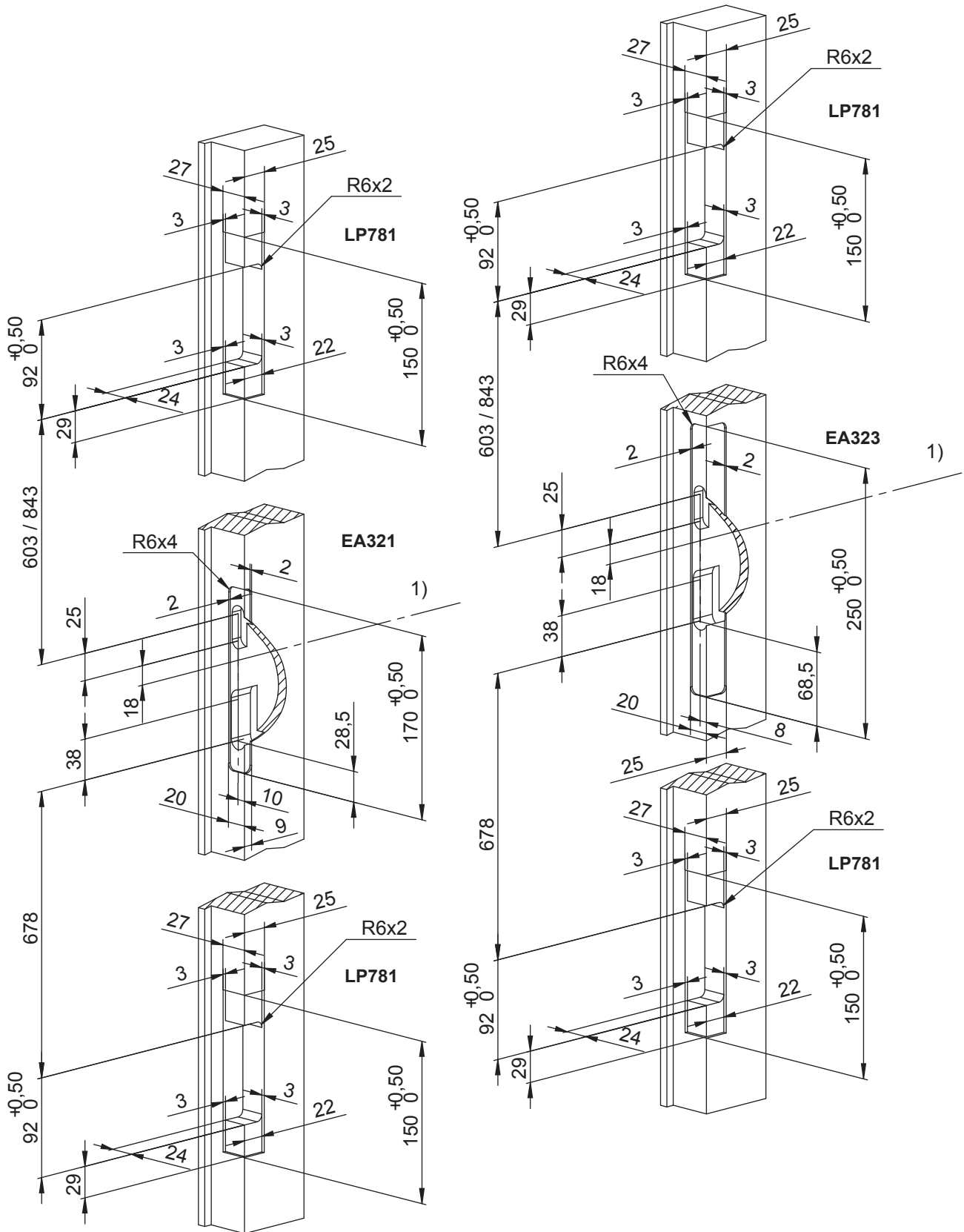


MP532 FLAT

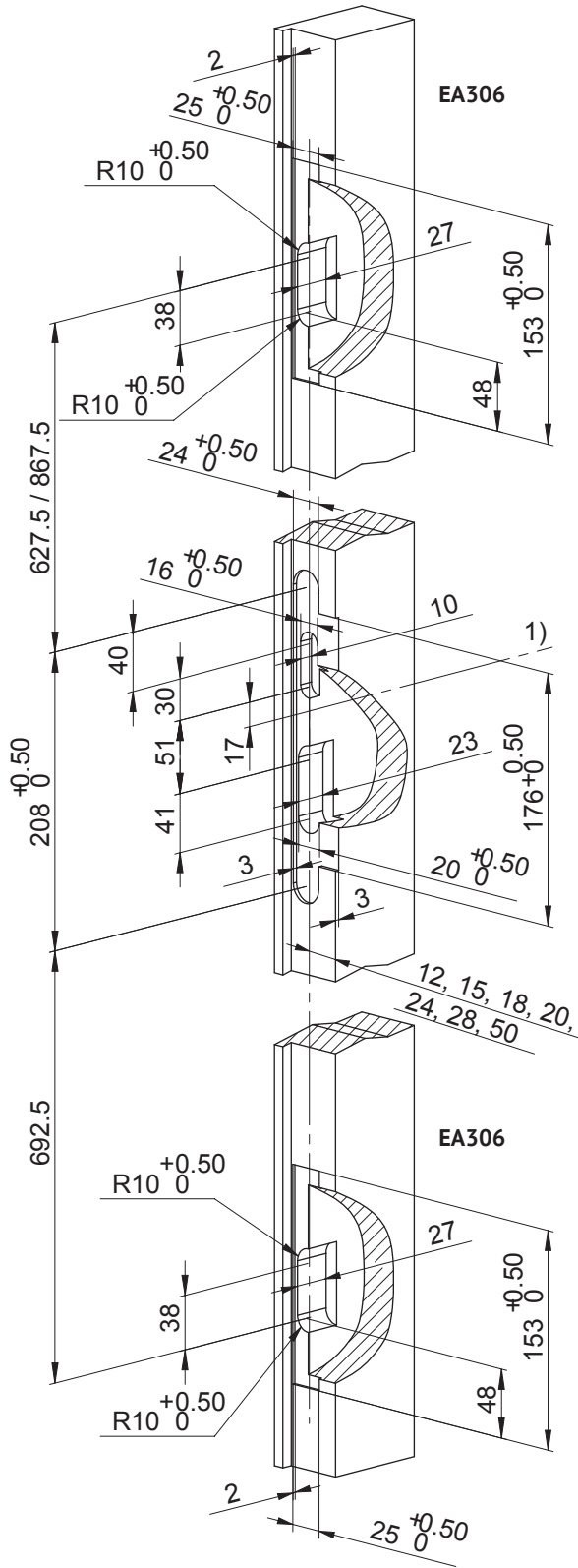


⚠ Page 20

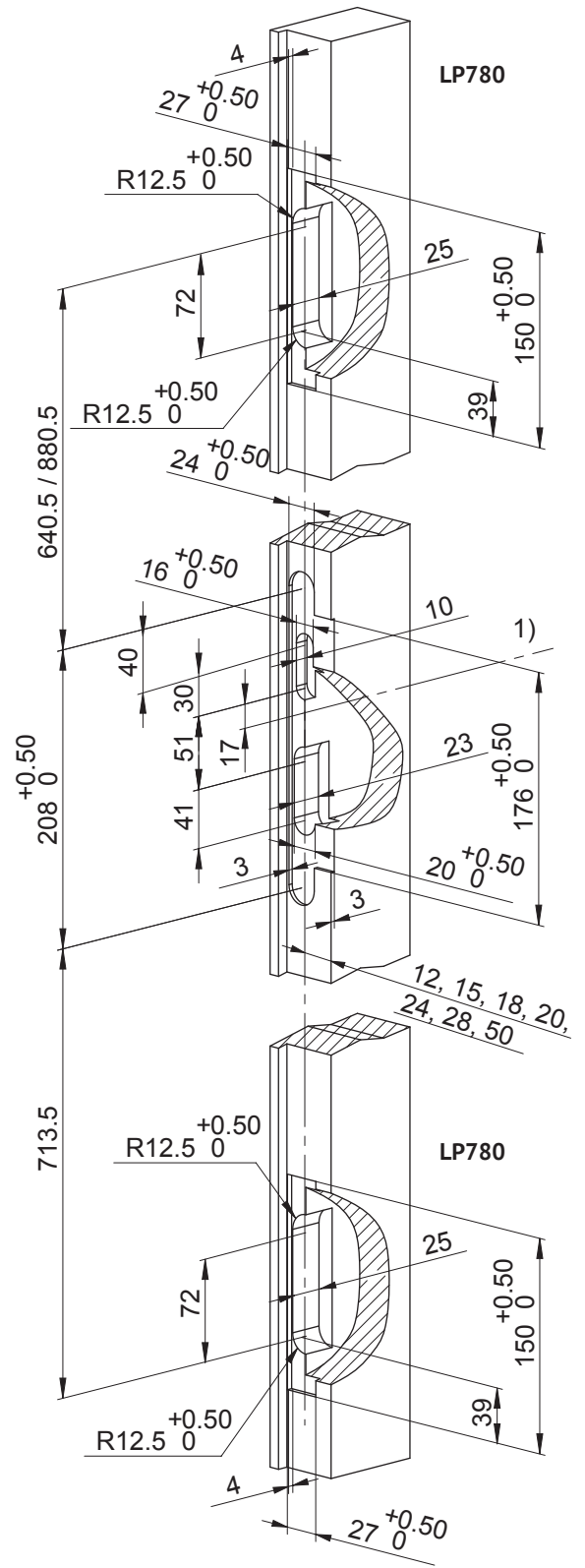
MP532, MP534, MP532 FLAT, MP535, MP535 FLAT

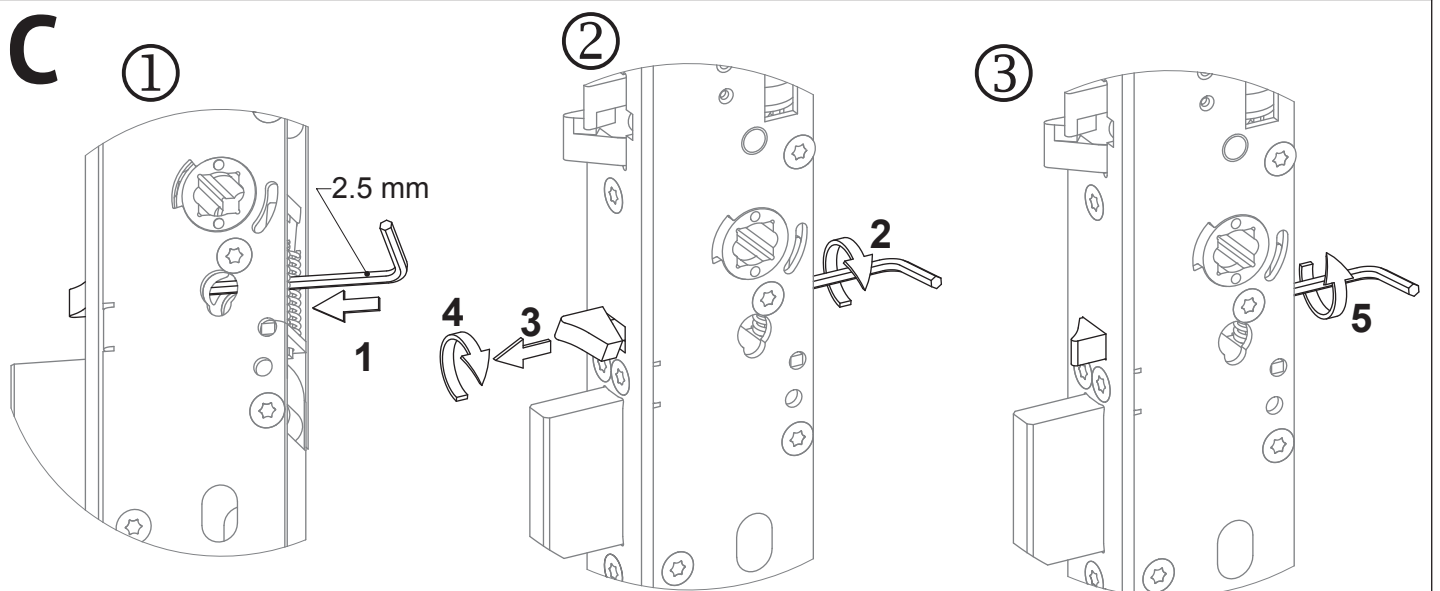
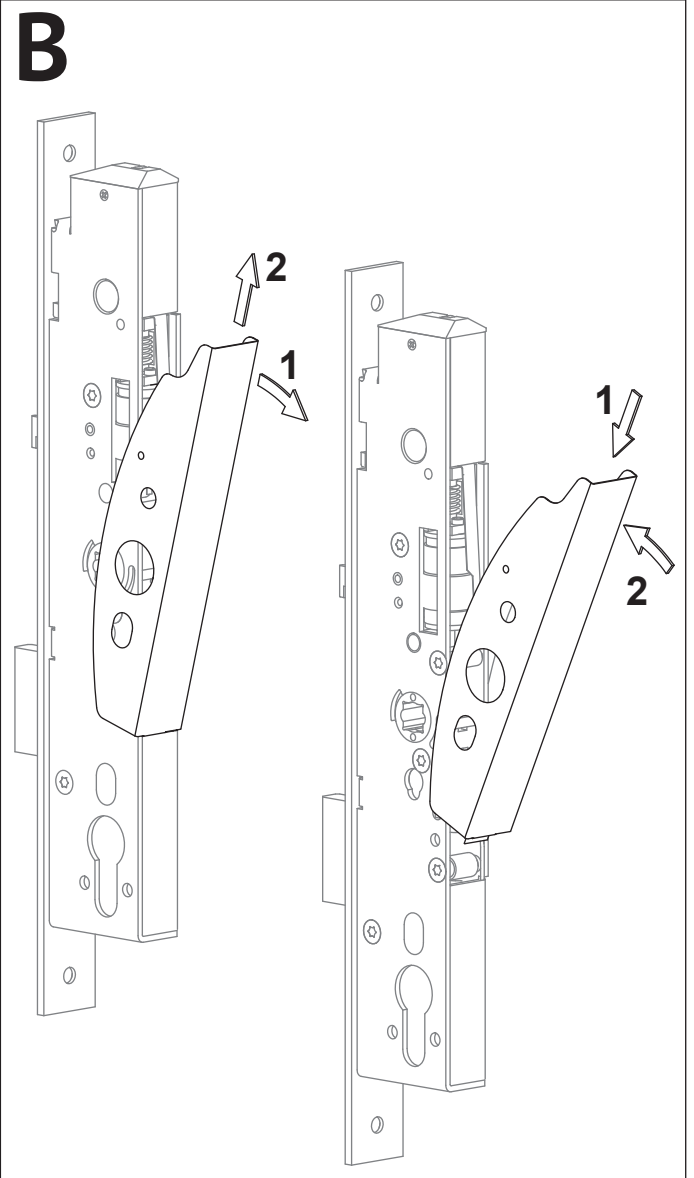
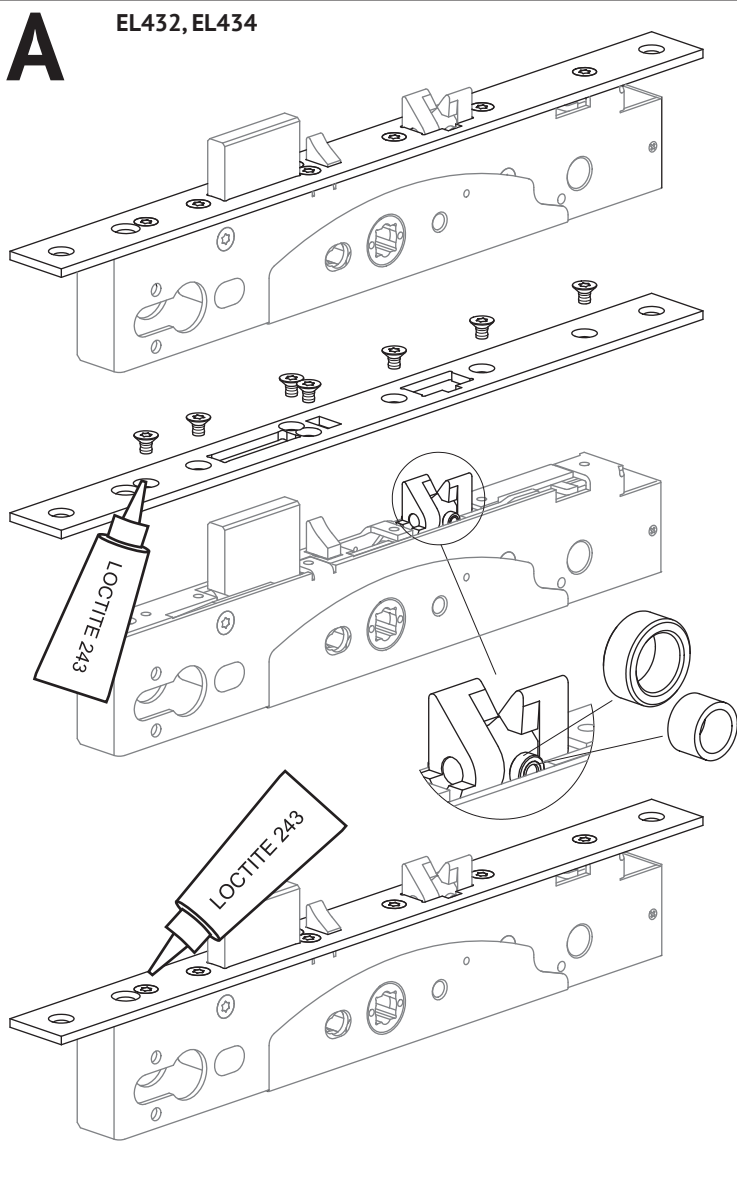


MP532, MP534, MP532 FLAT, MP535, MP535 FLAT



- EA322
- EA324
- EA325
- EA326
- EA327
- EA328
- EA329
- EA330
- EA331
- EA332





(UK) Please note not to unscrew the Allen screw completely.

(DE) Bitte beachten Sie, dass Sie die Inbusschraube nicht ganz herausdrehen.

(FR) Attention à ne pas dévisser complètement la vis Allen.

(NL) Het inbusboutje niet helemaal verwijderen.

(ES) Asegúrese de no desenroscar el tornillo en su totalidad.

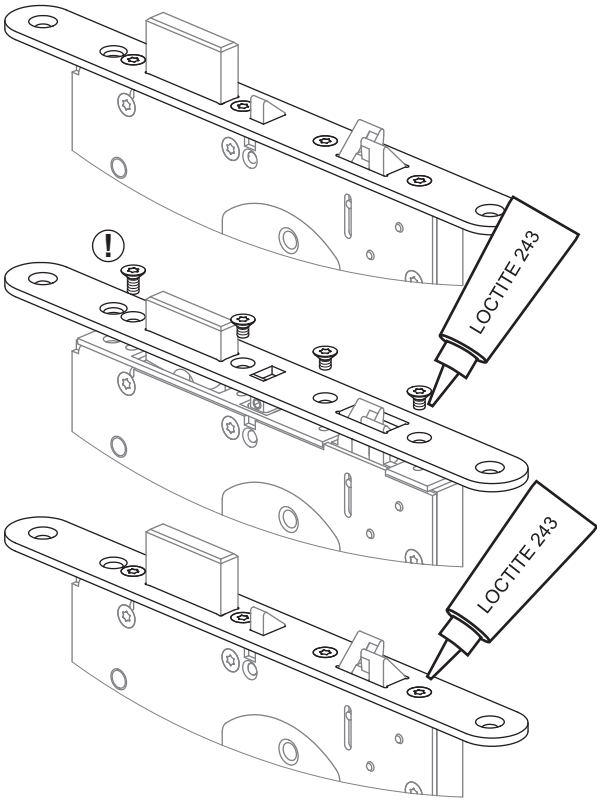
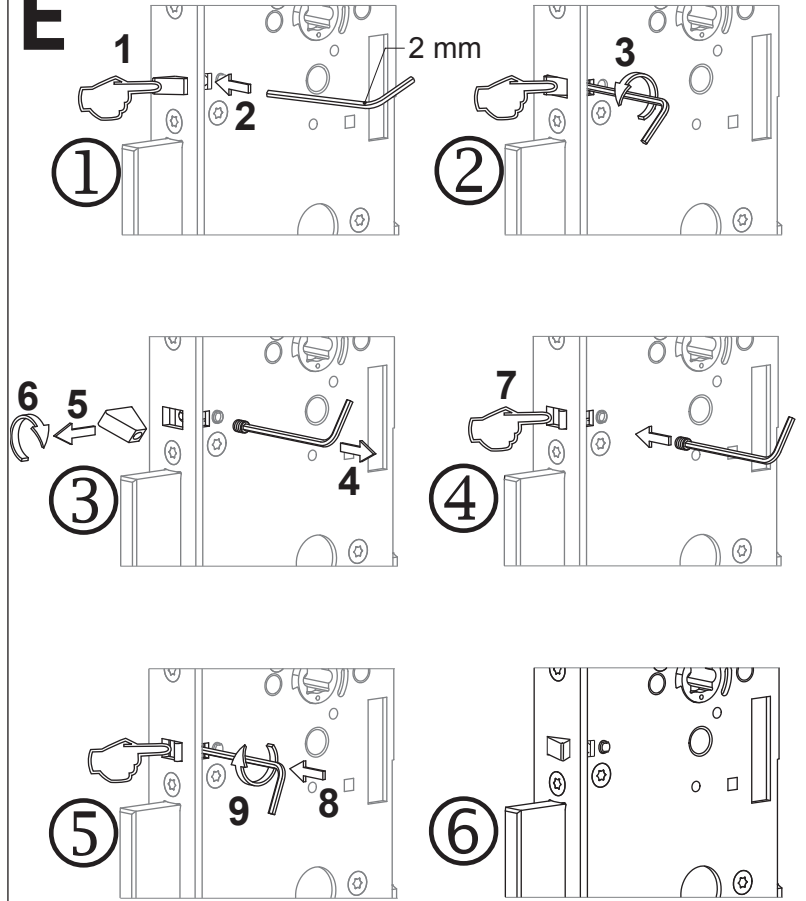
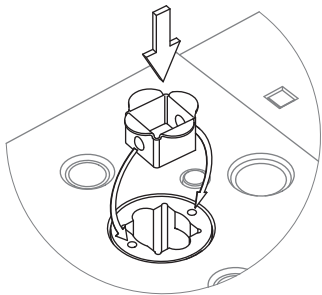
(IT) Attenzione: non allentare completamente la vite.

(CZ) Prosím dejte pozor, abyste šroub nevyšroubovali úplně.

(PL) Uwaga: nie wykręcać śruby do końca.

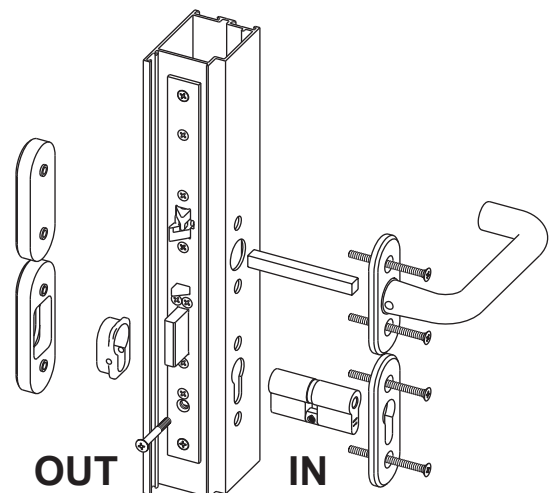
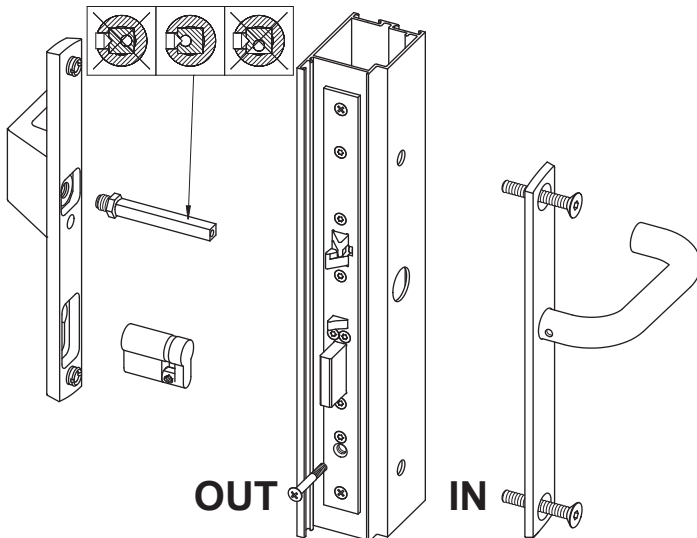
D

EL532, EL534, EL535

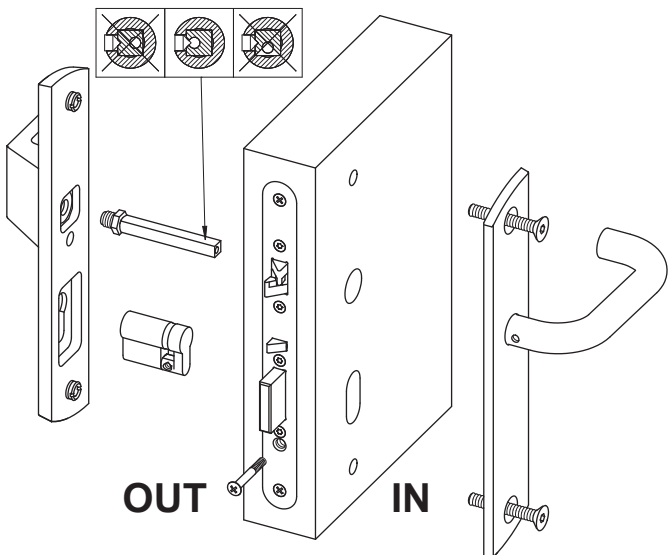
**E****F**

EL432, EL434, MP432, MP434, MP432 FLAT

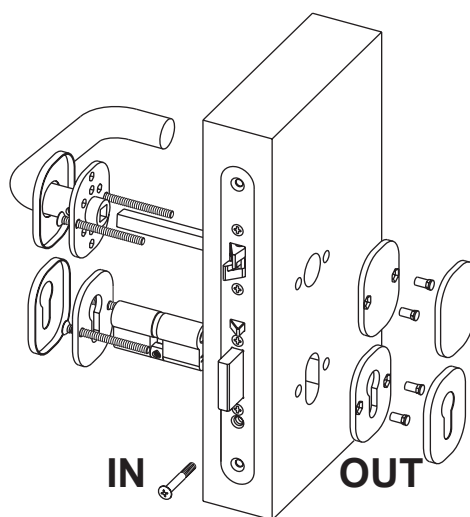
EL432, EL434, MP432, MP434, MP432 FLAT



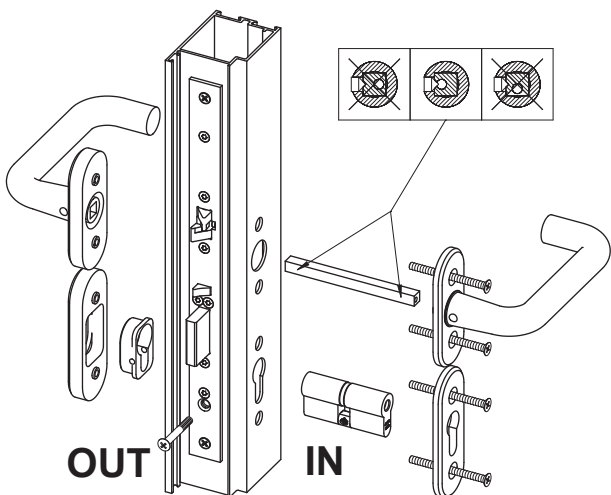
EL532, EL534, EL535, MP532, MP534, MP535,
MP532 FLAT, MP535 FLAT



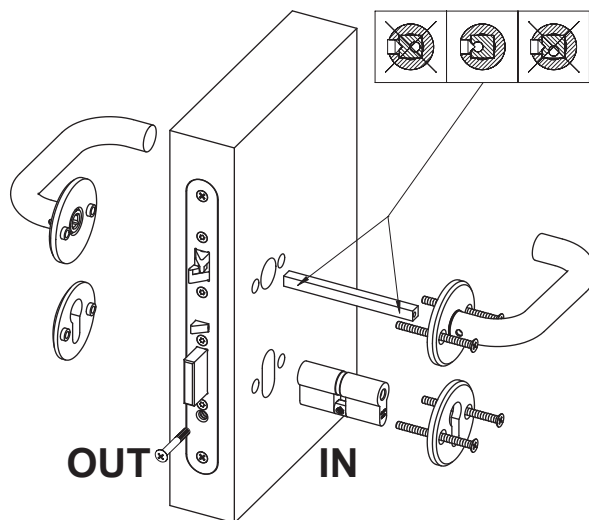
EL532, EL534, EL535, MP532, MP534, MP535,
MP532 FLAT, MP535 FLAT



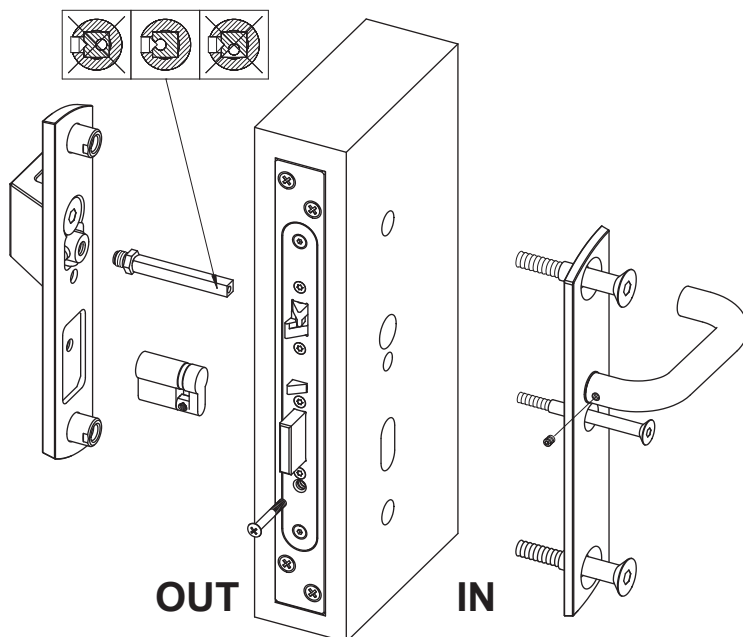
EL532, EL534, MP532, MP534, MP532 FLAT



EL532, EL534, EL535, MP532, MP534, MP535,
MP532 FLAT, MP535 FLAT



EL532HS





This product contains materials, such as electronics, which require specialist recycling techniques. When the product is taken out of use, disassemble it and sort and recycle the different materials as per valid recycling instructions.

Dieses Produkt enthält Materialien, wie elektronische Bauelemente, die spezielle Recycling-Methoden erfordern. Wenn das Produkt nicht mehr im Gebrauch ist, bitte es ausbauen und die verschiedenen Materialien gemäss der gültigen Recycling-Methoden sortieren und recyceln.

Certains matériels, comme les composants électriques, demandent des techniques spéciales de recyclage.

Algunos de los componentes de este producto, como los electrónicos, requieren técnicas de reciclado especiales.

Sommige materialen in dit product waaronder de elektronische componenten vereisen een gescheiden afvalverwerking.

Alcuni materiali presenti in questi prodotti come i componenti elettronici richiedono aziende specializzate nello smaltimento dei rifiuti speciali.

Některé materiály v tomto produktu, stejně jako elektronické součástky, vyžadují odborné recyklační techniky.

Ten produkt zawiera podzespo³y elektroniczne. Po zakończeniu użycia produktu zastosuj odpowiednie procedury recyklingu.

Часть материалов, такие как электронные компоненты, требуют специальной технологии переработки. Когда изделие снято с эксплуатации, разберите его, отсортируйте и перерабатывайте различные материалы в соответствии с действующими инструкциями по их переработке.

We reserve the right to make alterations to the products described in this leaflet.

Von der Beschreibung abweichende Änderungen vorbehalten.

Nous nous réservons le droit de modifier les produits décrits dans cette brochure.

ABLOY OY se reserva el derecho a efectuar modificaciones en este documento.

Ci riserviamo il diritto di porre modifiche al contenuto di questo manuale d'installazione.

Vyhrazujeme si právo na změnu produktupopsaných v tomto letáku.

Zastrzegamy sobie prawo do zmian w produktach opisanych w tym dokumencie.

Мы оставляем за собой право внесения изменений в изделие, описанное в данном буклете.



ABLOY secures people, property, and business operations on land, at sea, and in the air – in all circumstances.

ASSA ABLOY is the global leader in door opening solutions, dedicated to satisfying end-user needs for security, safety and convenience.

MANUFACTURER:

Abloy Oy

Wahlforssinkatu 20
P.O. Box 108
FI-80101 Joensuu | Finland
Tel. +358 20 599 2501
WWW.ABLOY.COM

