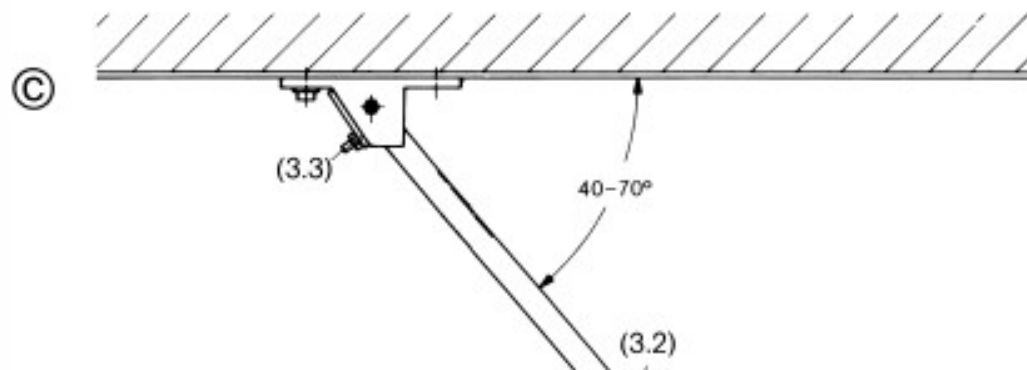
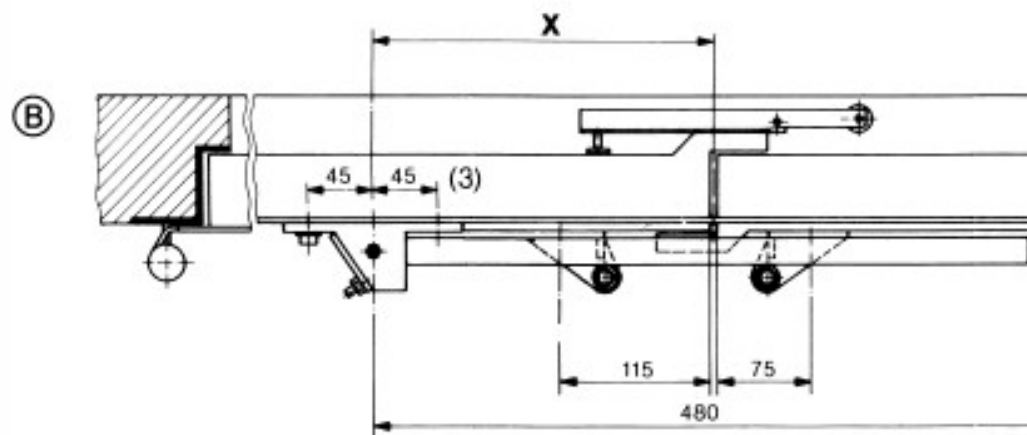
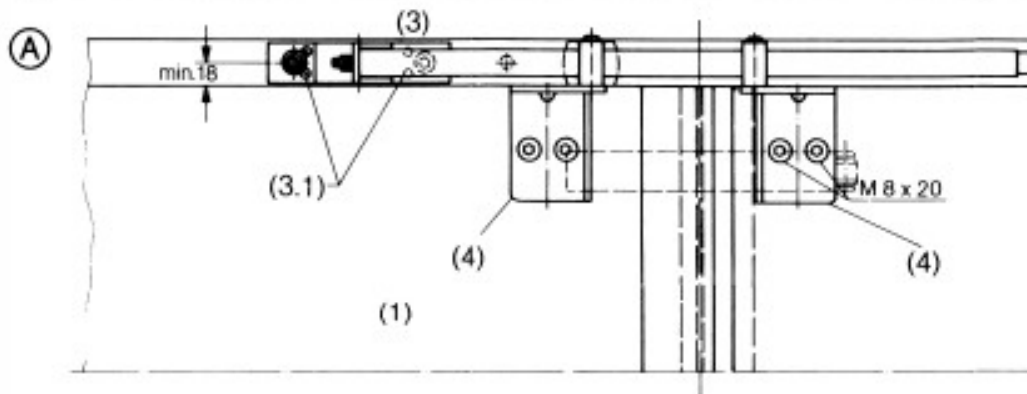


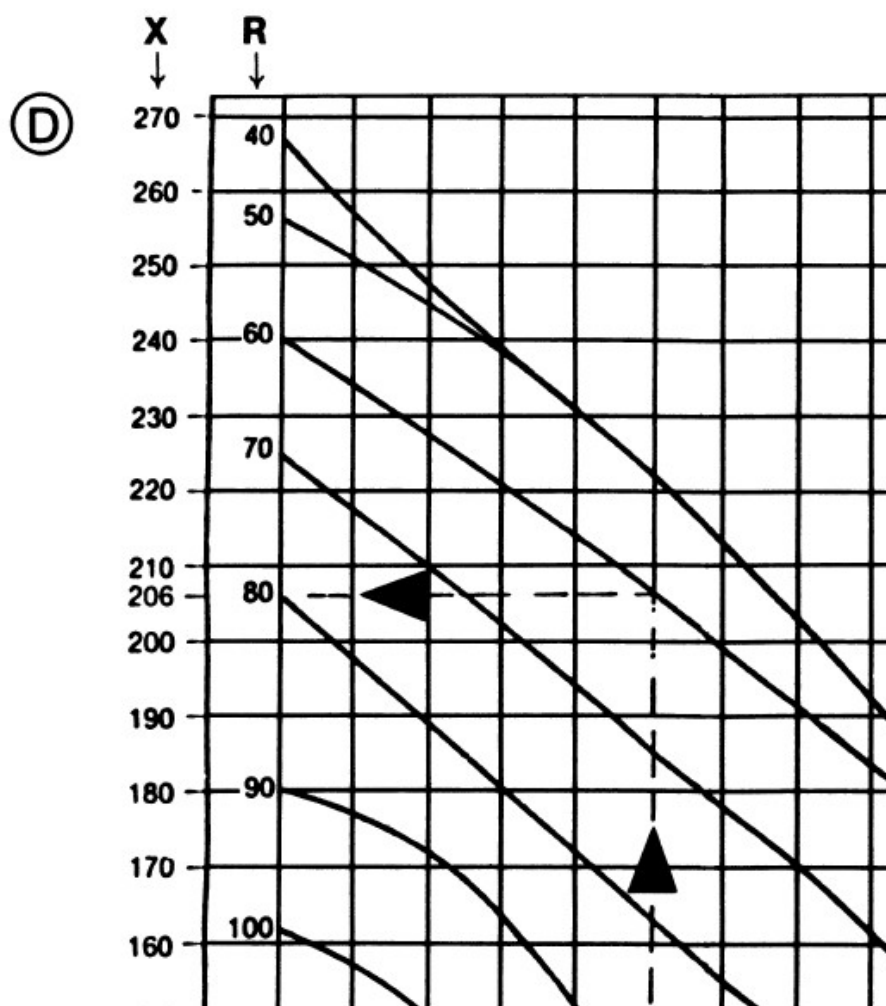
WN 050880 45532
12/04

SR 390



CE	DORMA GmbH + Co. KG Postfach 4009 58 247 Ennepetal		04					
	0432_BPR 0026	EN 1158-1997+A1:2002	3	8	3-7	1	1	3
Dangerous substances: None								





Инструкция по установке координатора накладного DORMASR390

По завершению монтажа передать эксплуатирующей организации

Назначение – координатор последовательности закрывания двустворчатых дверей

Иллюстрации

А Двустворчатая дверь с координатором DORMASR390 закрыта. Вид спереди

В Двустворчатая дверь с координатором DORMASR390 закрыта. Вид сверху

С Двустворчатая дверь с координатором DORMASR390 открыта. Вид сверху

Д Номограмма для определения установочных размеров координатора накладного DORMASR390

Условные обозначения на иллюстрациях А–С

- (1) Пассивная створка (закрывается первой)
- (2) Пассивная створка (закрывается второй)
- (3) Основание координатора DORMASR390
 - (3.1) Винты точной боковой регулировки (в горизонтальной плоскости)

- (3.2) Штанга координатора
- (3.3) Винт регулировки угла подъёма штанги координатора
- (3.4) Подпружиненный упор
- (4) Роликовые упоры с кронштейнами (монтируются на створки)
 - (4.1) Нейлоновые ролики
- (5) Толкатель

Условные обозначения на номограмме D

X Установочные размеры

R Толщина створки двери

S Ширина створки двери

Инструкция по установке

Установить роликовые упоры с кронштейнами на створки. Верхний край кронштейнов должен быть вровень с кромкой (фальцем) створки. Горизонтальные отступы от притворных краёв створок см. на схеме В. Установить роликовые упоры на кронштейны и закрепить стопорными кольцами.

Определить размер X по номограмме D

Пример:

Ширина створки двери S = 1000

Толщина створки двери R = 60

Установочные размеры X = 206

Установить основание координатора согласно полученному размеру X.

Отрегулировать угол подъёма штанги координатора (3.2) с помощью винта (3.3) в пределах 40°-70° таким образом, чтобы нейлоновый ролик (4.1) при закрывании активной створки попадал в центр опорной пятки подпружиненного упора (3.4), см. иллюстрацию С. В случае монтажа на стальной двери точную регулировку можно выполнить с помощью винтов (3.1), см. иллюстрацию А.

Порядок установки толкателя МК 396 описан в отдельной инструкции

Все размеры приведены в мм