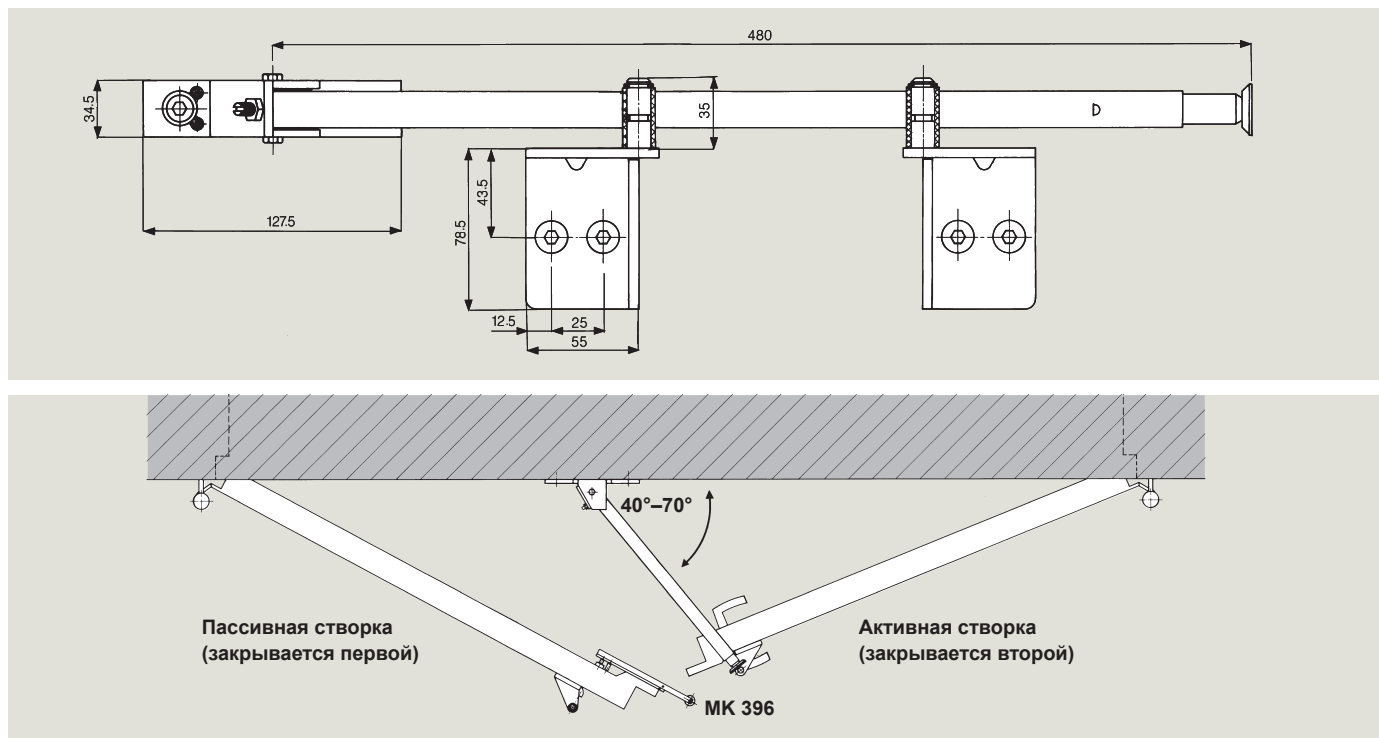


SR

Координаторы
последовательности закрывания
двустворчатых дверей

SR 390. КООРДИНАТОР НАКЛАДНОГО ТИПА ДЛЯ ОБЕСПЕЧЕНИЯ ПРАВИЛЬНОЙ ПОСЛЕДОВАТЕЛЬНОСТИ ЗАКРЫВАНИЯ ДВУСТВОРЧАТЫХ ДВЕРЕЙ



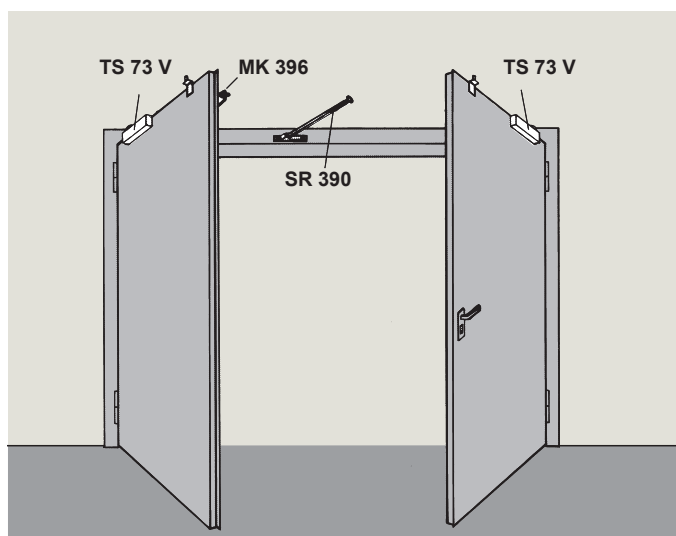
SR 390 – эффективный и безотказный механический координатор последовательности закрывания двустворчатых дверей с притвором.

Не имеет сторонности. Монтируется накладным способом на дверную раму. dormakaba SR 390 обеспечивает правильную последовательность закрывания створок дверей.

Сертифицирован по ISO 9001.

F Противопожарный сертификат

Координатор SR 390 проверен и сертифицирован согласно EN 1158 немецким Государственным управлением по испытанию материалов, г. Дортмунд. продукция имеет соответствующую **CE** маркировку. Координатор может использоваться для противопожарных дверей, сертифицированных надлежащим образом.



Стандартный способ установки координатора SR 390

Используется совместно с дверными доводчиками dormakaba (TS 83, TS 73 V, TS Profil) и обязательным элементом для правильной работы координатора – толкателем МК 396.

Также возможно совместное использование с напольными доводчиками dormakaba BTS.

Технические характеристики

Дверной координатор универсального типа для установки на дверную раму, оснащен встроенным телескопическим демпфером и регулировочными винтами для точного позиционирования в смонтированном состоянии.

В комплект поставки координатора SR 390 входят роликовые упоры и крепёж. Толкатель МК 396 заказывается отдельно.

Одобен для использования на противопожарных дверях Немецким институтом строительной техники, г.Берлин.

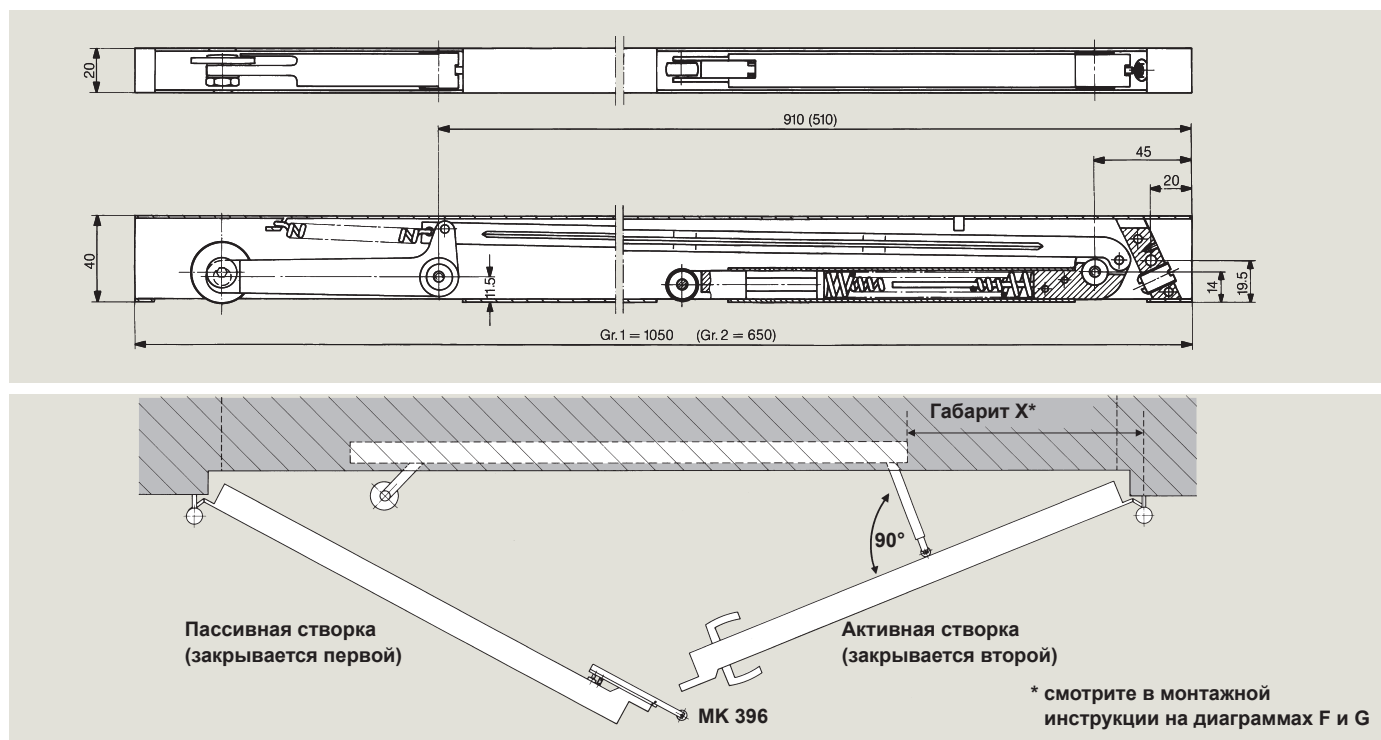
Материалы и отделка

- сталь оцинкованная (арт. № 47000000)
- сталь окрашенная в серый цвет (арт. № 47000001)

Модель

dormakaba SR 390

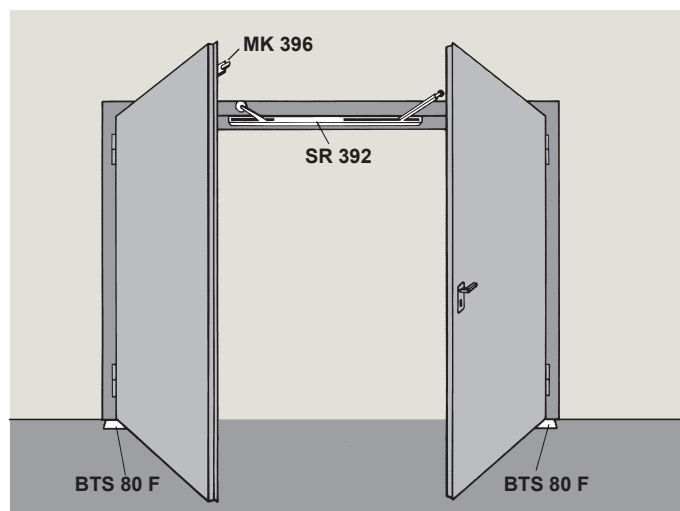
SR 392. КООРДИНАТОР СКРЫТОГО ТИПА ДЛЯ ОБЕСПЕЧЕНИЯ ПРАВИЛЬНОЙ ПОСЛЕДОВАТЕЛЬНОСТИ ЗАКРЫВАНИЯ ДВУСТВОРЧАТЫХ ДВЕРЕЙ



SR 392 – координатор скрытого типа для обеспечения правильной последовательности закрывания двустворчатых дверей с притвором.

Не имеет сторонности. Монтируется скрытым способом либо в дверной раме, либо под ней. Подходит для дверей со створками неравной ширины. Dormakaba SR 392 обеспечивает правильную последовательность закрывания створок дверей за счет упорного рычага для активной створки и ролика для пассивной.

Сертифицирован по ISO 9001.



Стандартный способ установки координатора SR 392

Используется совместно с напольными доводчиками Dormakaba BTS 80F и обязательным элементом для правильной работы координатора – толкателем MK 396.

Также возможно совместное использование с дверными доводчиками Dormakaba поверхностного монтажа (TS 83, TS 73 V, TS Profil). Возможные варианты монтажа в зависимости от размеров створок даны на странице 4.

F Противопожарный сертификат

Координатор SR 390 проверен и сертифицирован согласно EN 1158 немецким Государственным управлением по испытанию материалов, г. Дортмунд. продукция имеет соответствующую CE маркировку. Координатор может использоваться для противопожарных дверей, сертифицированных надлежащим образом.

Технические характеристики

Дверной координатор скрытого монтажа, оснащен встроенным телескопическим демпфером и винтами для регулировки упорного рычага и эксцентрикового ролика. Монтажные уголки и кронштейны в комплект поставки не входят. При необходимости изготавливаются по месту.

Одобен для использования на противопожарных дверях Немецким институтом строительной техники, г. Берлин.

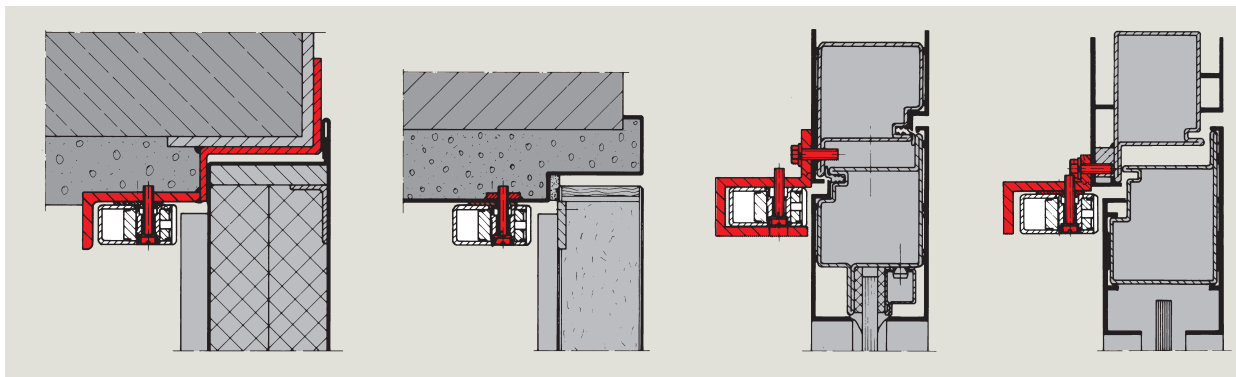
Материалы и отделка

- сталь оцинкованная, длина – 1050 мм, размер 1 для дверей шириной более 800 мм (арт. № 47000010)
- сталь оцинкованная, длина – 650 мм, размер 2 для дверей шириной менее 800 мм (арт. № 47000012)

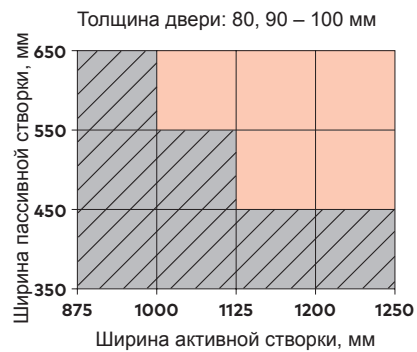
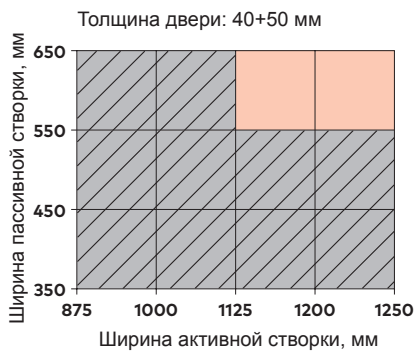
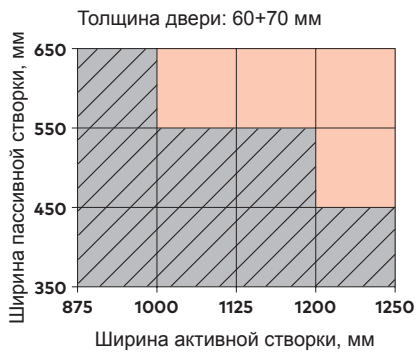
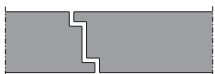
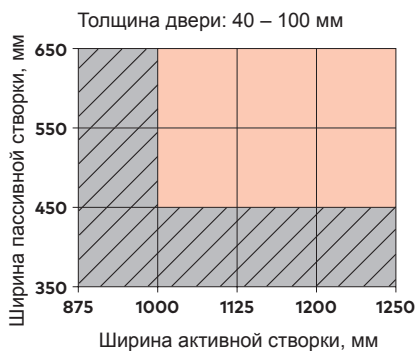
Модель

dormakaba SR 392

Примеры монтажа для координатора SR 392



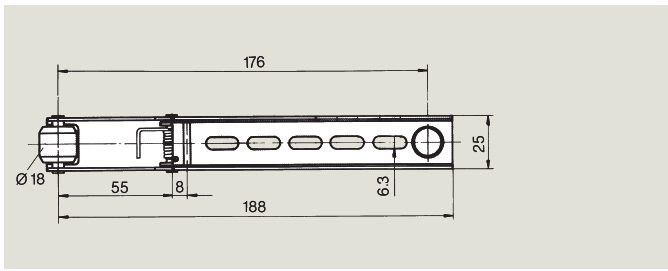
Определение правильного размера координатора SR 392 для дверей с неравной шириной створок



- [Orange] Размер 1 = длина 1050 мм
- [Hatched] Размер 2 = длина 650 мм

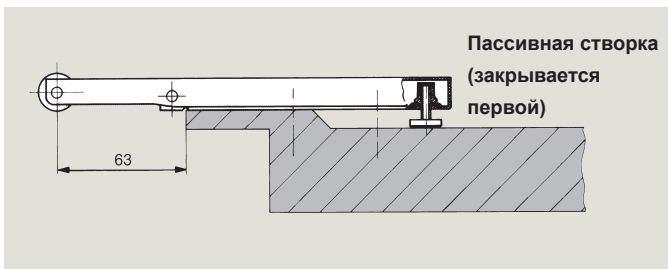
При попадании на границу следует выбирать размер 2.

ТОЛКАТЕЛЬ МК 396



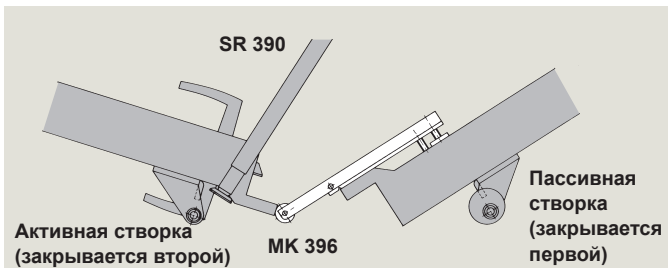
МК 396 – толкатель для двухстворчатых дверей, оборудованных координаторами последовательности закрывания створок.

При попытке открытия двухстворчатой двери за пассивную створку толкатель, монтируемый на пассивную створку, гарантированно (например, в случае оборудования дверей эвакуационных выходов устройствами "антипаника") выведет вперед пассивной активную створку, а координатор, в свою очередь, обеспечит корректную последовательность закрывания створок.



Размер 63 мм = для створок идентичной ширины

Для створок неравной ширины данное расстояние «X» возьмите из соответствующей диаграммы в инструкциях.





www.dormakaba.com

ООО «дормакаба Евразия»
Россия, Москва, 117036
Ул. Дмитрия Ульянова, 7а
8-800-250-15-76
www.dormakaba.com

WN 060 926 51532, 06/13, SR, RU, x. DMS. xx/13