

ЭЛЕКТРОЗАЩЁЛКИ
dormakaba

Серий Basic, Smoke, Fire, TV 5xx

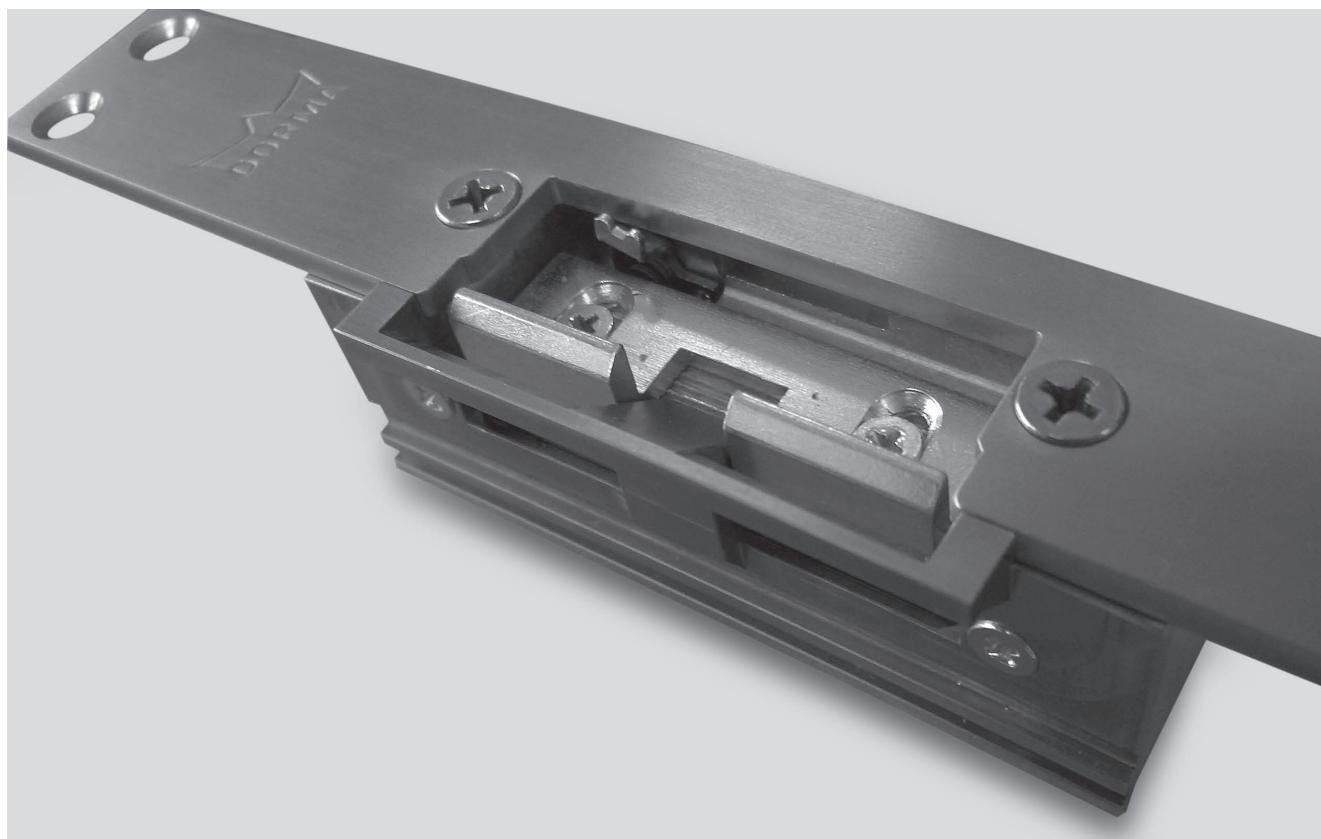
ДОСТУП НАЖАТИЕМ КНОПКИ

Электрозащёлки dormakaba обеспечивают безопасность частных, государственных и коммерческих объектов. Они пригодны для использования с различными типами замков и дверей и работают на всех стандартных напряжениях.

Вы можете подобрать соответствующую модель электрозащёлки как для стандартной двери, так и для противопожарной, протоиводымной или аварийной/эвакуационной двери. Решение dormakaba будет полностью удовлетворять специальным требованиям с предоставлением фирменной гарантии.

Преимущества

- Для дверей с притвором и без
- Модульная система, обеспечивающая гибкость применения
- Запорные планки из высококачественной нержавеющей стали
- Регулируемый язычок защелки обеспечивает оптимальную установку в условиях существующей конструкции
- Благодаря концепции Easy Adapt, реализованной в электрозащёлках серий Basic, Basic-Safe, Smoke, Fire 447 и Fire 448, отпадает необходимость в вырезах для язычка защелки в дверной раме, сохраняя, таким образом, уплотнитель двери
- Модели «нормально-открытые» (fail-safe) и «нормально-закрытые» (fail-secure)
- Электрозащёлки серий Fire 447 и Fire 448 предназначены для противопожарных и дымозащитных дверей и допускают лево- или правостороннюю установку
- В зависимости от модели доступны дополнительные функции: удержание в разблокированном состоянии, отпирание и мониторинг состояния двери



СОДЕРЖАНИЕ

Электрозащёлки	Технические характеристики	4
	Размеры	6
	Серия Basic	
	Стандартные электрозащёлки	8
	Серия Basic-Radius	
	Электрозащёлки с радиусным язычком	9
	Серия DES 7xx / Basic-Small	
	Электрозащёлки для дверей из алюминиевого профиля с терморазрывом	10
	Серия Smoke	
	Электрозащёлки для противоподных дверей	11
	Серия Fire	
	Электрозащёлки для противоподных и противопожарных дверей	12
	Запорные планки	13
	Серия DES 300, DES 400	
	Электрозащёлки для СКУД	18
	Серия TV 5xx	
	Запирающие устройства	20
	Запорные планки – серия TV 5xx	22
	Аксессуары	28

Технические характеристики

Серии электрозащёлок	Basic	Lucky Basic 448	Basic-Safe	Basic-Radius	Basic-Radius Safe	DES 72x	DES 731	Basic-Small	Smoke	Lucky Smoke 448	Fire 447	Lucky Fire 448	DES 300	DES 400
Стандартные двери	•	•	•	•	•	•	•	-	-	-	-	-	-	-
Двери из алюминиевого профиля с терморазрывом	-	-	-	-	-	-	-	•	-	-	-	-	-	-
Противодымные двери	-	-	-	-	-	-	-	-	•	•	•	•	-	-
Противопожарные двери	-	-	-	-	-	-	-	-	-	-	•	•	-	-
Симметричный корпус	•	•	•	•	•	-	-	-	•	•	•	•	•	•
Асимметричный корпус	-	-	-	-	-	•	•	•	-	-	-	-	-	-
Для лево- и правосторонних дверей	•	•	•	•	•	•	•	-	•	•	•	•	•	•
Радиусная защёлка	-	-	-	•	•	-	-	-	-	-	-	-	-	-
Нормально открытая	-	-	•	-	•	-	•	-	-	-	-	-	-	-
Нормально закрытая	•	•	-	•	-	•	-	•	•	•	•	•	-	-
Переключение между режимами «нормально-открытые» - «нормально-закрытые»	-	-	-	-	-	-	-	-	-	-	-	-	•	•
Функция отпирания (E)	•	-	-	•	-	-	-	•	-	-	-	-	-	-
Функция удержания (A)	•	-	-	•	-	-	-	-	-	-	-	-	-	-
Функция мониторинга состояния двери (RR)	•	•	•	•	•	•	•	-	•	•	•	•	•	•
Направляющие для защёлки Easy Adapt	o	•	o	-	-	-	-	-	o	•	o	•	-	-
С функцией защиты от взлома	-	-	-	-	-	-	-	-	-	-	-	-	-	•

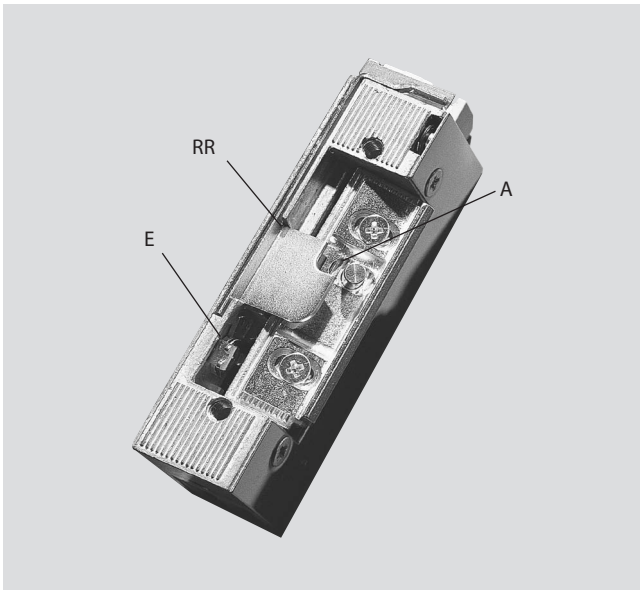
• = да - = нет o = опционально

На аварийных и эвакуационных выходах и путях эвакуации необходимо использовать запирающее устройство dormakaba TV5xx (см. стр. 20).

Электрозащёлки	Напряжение	Сила тока	Сопротивление	ED
Basic, Basic-R, Smoke, Fire 447	6-12 V	6 V AC	6,5 Ω	
		6 V DC		
		12 V AC		
		12 V DC		
Basic, Basic-R, Smoke, Fire 447	12 V AC	0,44 A	18,0 Ω	
Basic, Basic-Safe, Basic-R, Basic-R Safe, Smoke, Fire 447	12 V DC	0,22 A	51,0 Ω	100 %
Basic, Basic-Safe, Basic-R, Basic-R Safe, Smoke, Fire 447	24 V DC	0,13 A	170,0 Ω	100 %
Basic, Smoke, Fire 448 Lucky Strike	12-24 V DC	12 V DC	7,5 Ω	100 %
		24 V DC		100 %
Basic-Small	6-12 V	6 V AC	7,5 Ω	
		6 V DC		
		12 V AC		
		12 V DC		
DES 700	12/24 V DC	12 V DC		100 %
		24 V DC		100 %
DES 300, DES 400	12/24 V DC	12 V DC		100 %
		24 V DC		100 %

Данные для напряжения переменного тока даны для частоты – 50 Гц.

Указано чистое омическое сопротивление катушки. ED – нагрузочный фактор, DC – постоянный ток, AC – переменный ток.



A – функция удержания

При кратковременной подаче питания механизм электрозащёлки срабатывает и удерживает электрозащёлку в разблокированном состоянии до момента открывания двери.

E – функция отпирания

Небольшой рычажок механически отключает электрозащёлку, обеспечивая беспрепятственное открывание двери.

RR – функция мониторинга состояния двери

Плавающий контакт контролирует положение косо́го ригеля механического замка, формируя сигналы («Дверь открыта» / «Дверь закрыта»).



Функция Lucky Strike

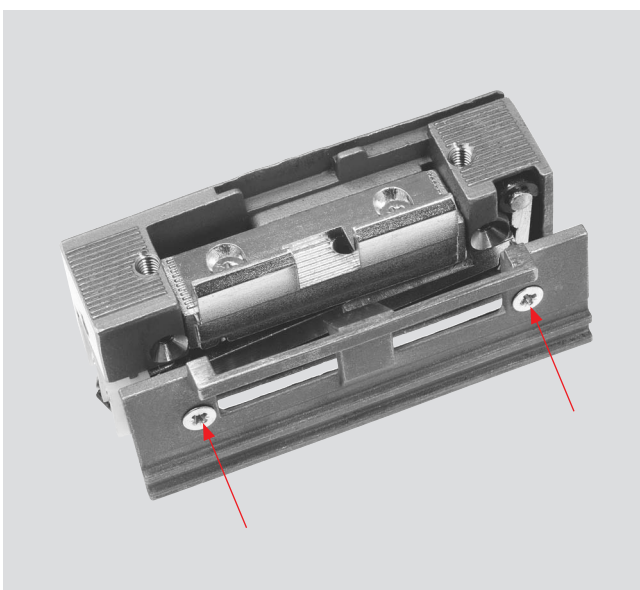
- Отключение звукового сигнала при активации
- Эффективная разблокировка при предварительной нагрузке
- Нагрузочный фактор 100%
- Возможность работы при различном напряжении: 12-24 V DC
- С помощью дополнительного выпрямительного модуля GL, защёлка Lucky Strike может также работать от переменного напряжения 12-24 В AC

Lucky Basic (стандартная модель)

- Предлагается в исполнении «нормально открытая» Lucky Smoke (модель для противоподымных дверей)

Lucky Fire (модель для противопожарных дверей)

- Одобрена в качестве защёлки для противопожарных дверей



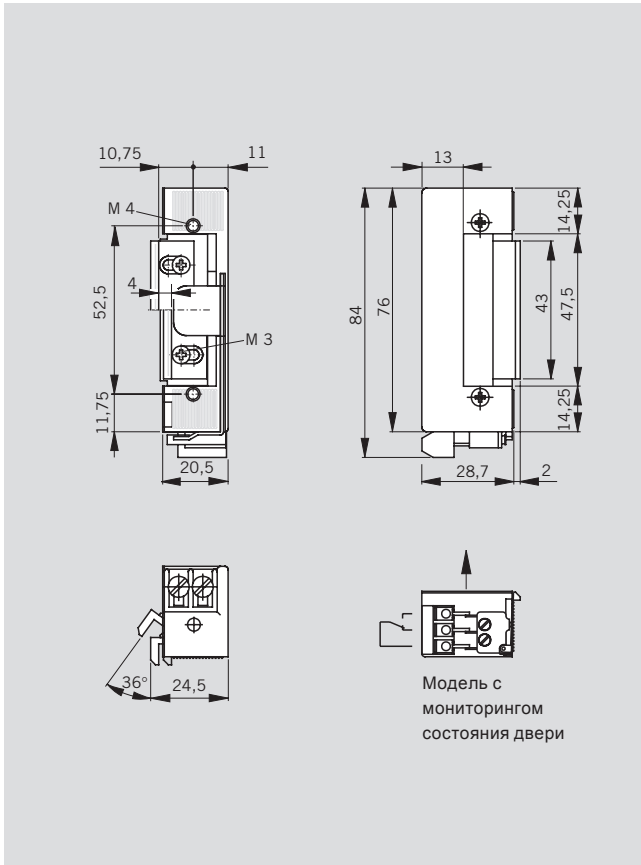
Easy Adapt

Easy Adapt – это накладка на корпус электрозащёлок с направляющей для косо́го ригеля механического замка серий Basic, Basic-Safe, Smoke и Fire 447/448. Конструкция направляющей обеспечивает надёжный выход косо́го ригеля из зацепления с язычком защёлки без риска заклинивания. Easy Adapt просто заменяет язычок и крышку стандартного корпуса защёлки.

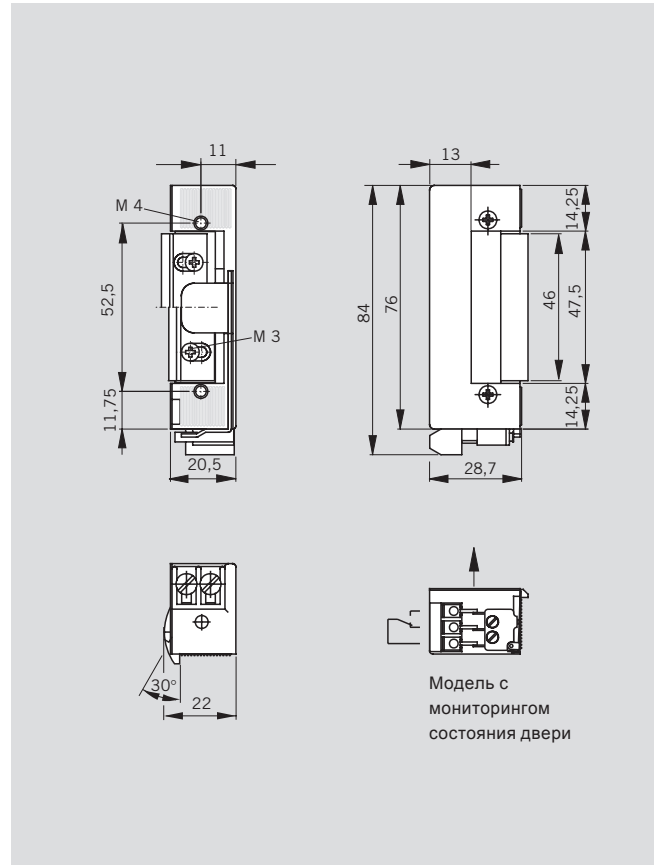
В моделях Lucky Basic, Lucky Smoke и Lucky Fire 447/448 корпус Easy Adapt входит в состав стандартной комплектации.

Применение концепции Easy Adapt исключает необходимость выреза в дверной раме для выхода косо́го ригеля замка. Помимо визуального преимущества сохраняется и целостность уплотнителя.

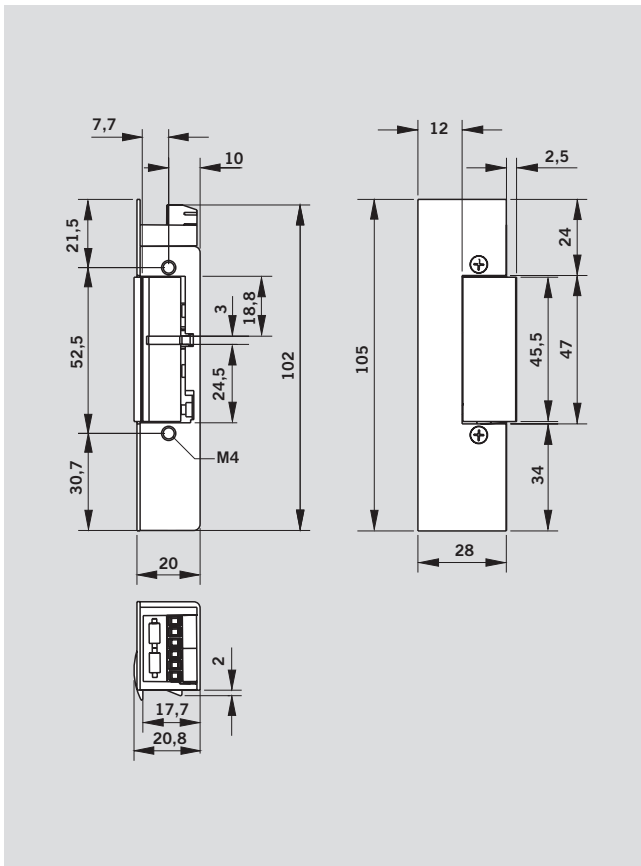
Basic / Basic-Safe / Smoke



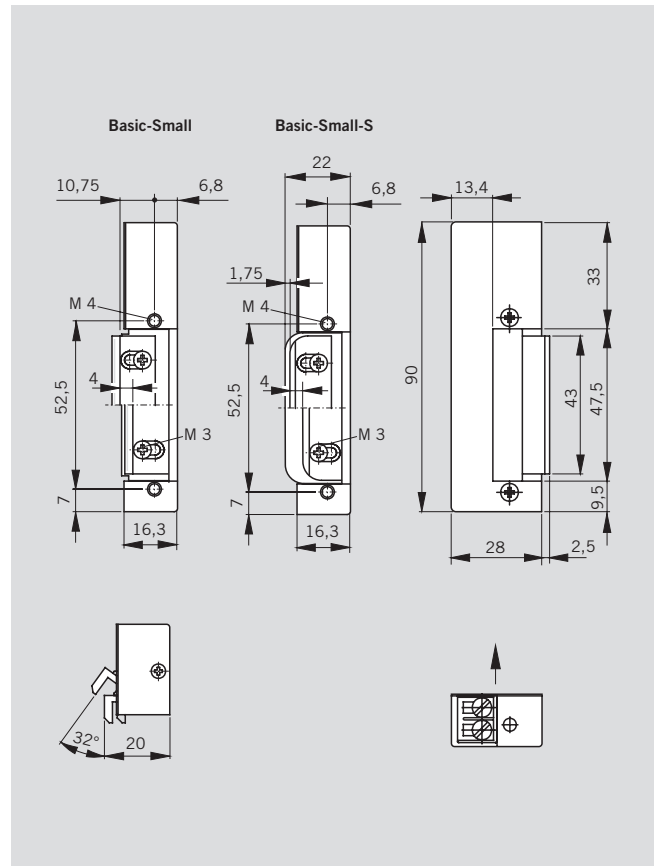
Basic-Radius / Basic-Radius Safe



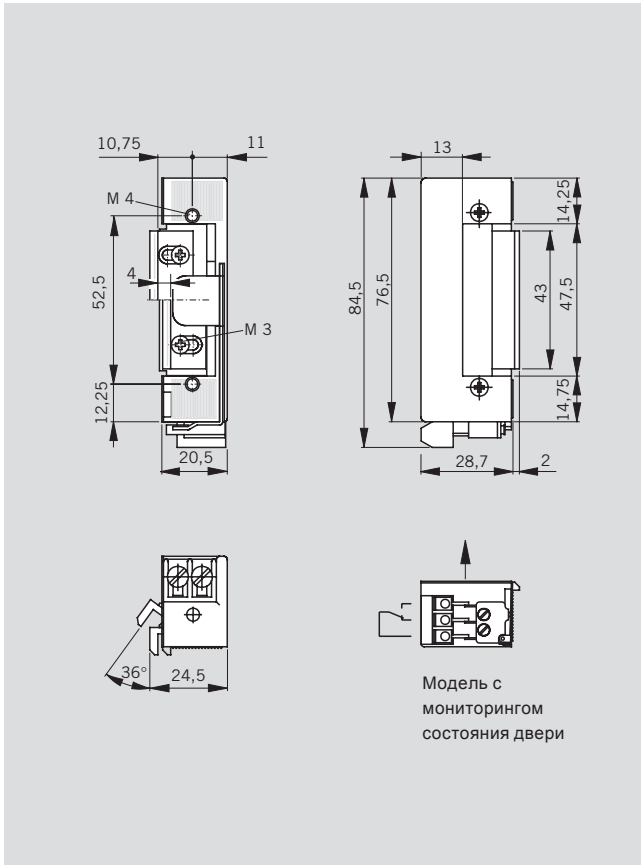
DES 7xx



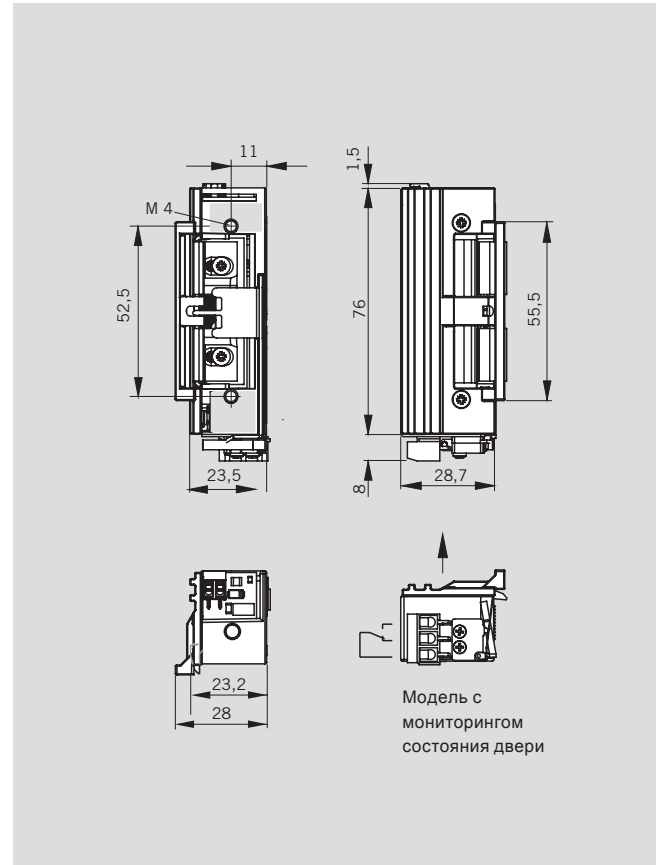
Basic-Small / Basic-Small-S



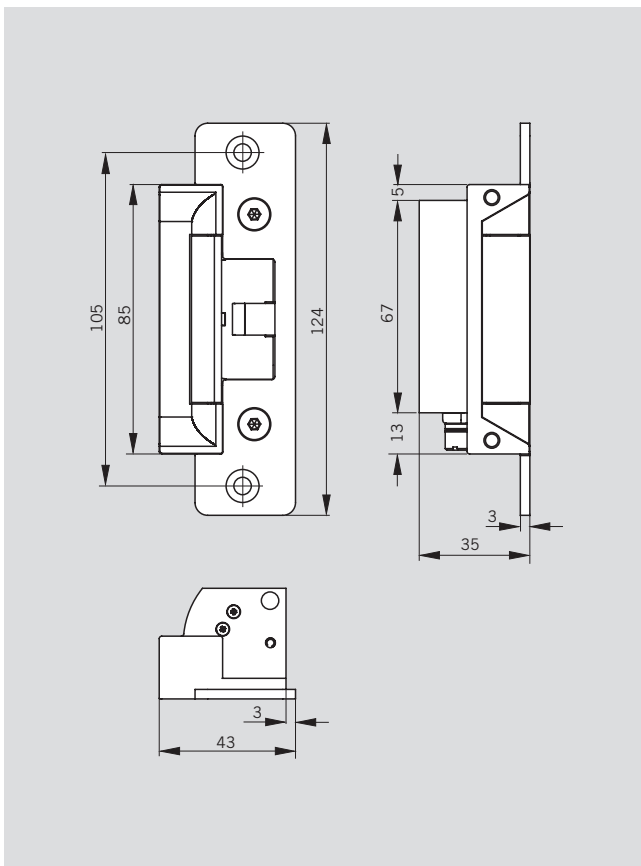
Fire 447 / Fire 448



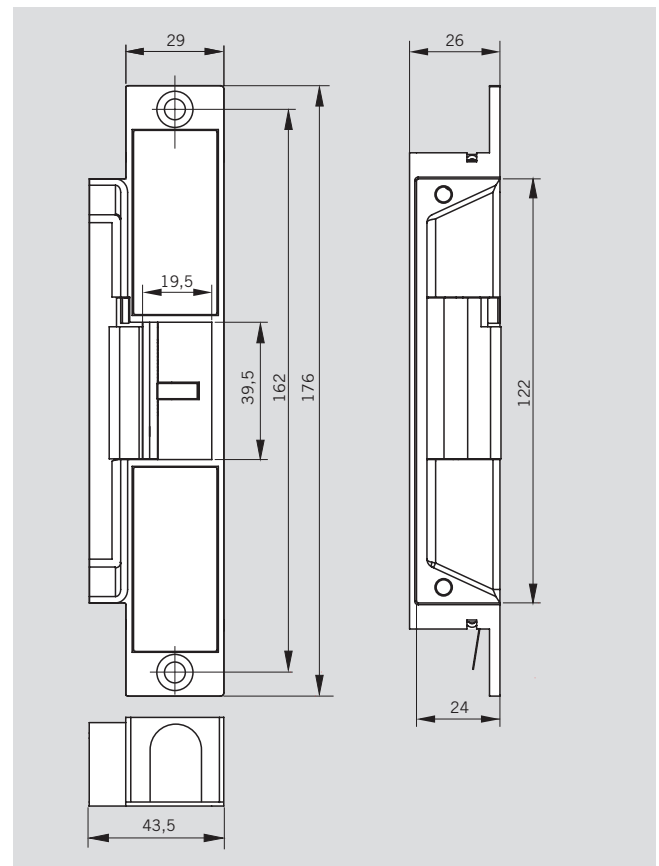
Fire 448 + Easy Adapt



DES 300



DES 400



СТАНДАРТНЫЕ ЭЛЕКТРОЗАЩЁЛКИ

Серия	Напряжение	Отпирание (E)	Удержание (A)	Мониторинг (RR)	Easy Adapt	Тип	Артикул	
Basic	6–12 V AC/DC	–	–	–	–		15117106	
		•	–	–	–	E	15117206	
		–	•	–	–	A	15117306	
		•	•	–	–	AE	15117406	
		–	–	•	–	RR	15117506	
		•	–	•	–	E-RR	15117606	
		–	•	•	–	A-RR	15117706	
		•	•	•	–	AE-RR	15117806	
	12 V AC	–	–	•	–		15117111	
		•	–	–	–	E	15117211	
	12 V DC 100% ED	–	–	•	–		15117112	
		•	–	–	–	E	15117212	
		–	•	–	–	A	15117312	
		•	•	–	–	AE	15117412	
		–	–	•	–	RR	15117512	
		•	–	•	–	E-RR	15117612	
		–	•	•	–	A-RR	15117712	
		•	•	•	–	AE-RR	15117812	
	24 V DC 100% ED	–	–	•	–		15117124	
		•	–	–	–	E	15117224	
		–	•	–	–	A	15117324	
		•	•	–	–	AE	15117424	
		–	–	•	–	RR	15117524	
		•	–	•	–	E-RR	15117624	
		–	•	•	–	A-RR	15117724	
		•	•	•	–	AE-RR	15117824	
	Basic 448 Lucky Strike	12–24 V DC 100% ED	–	–	•	–		15117148
			–	–	•	–	RR	15117548
			–	–	•	•		15117147
			–	–	•	•	RR	15117547
	Basic 448 Lucky Strike с модулем GL	12–24 V AC/ DC 100% ED	–	–	•	–		15117144
			–	–	•	–	RR	15117544
			–	–	•	•		15117143
			–	–	•	•	RR	15117543
	Basic-Safe	12 V DC 100% ED	–	–	•	–		15137112
			–	–	•	–	RR	15137512
24 V DC 100% ED		–	–	•	–		15137124	
		–	–	•	–	RR	15137524	

Параметры контакта мониторинга состояния двери: макс. 48 V, 1 A (Модель RR)

• = да – = нет

Спецификация

Электрозащёлка с регулируемым язычком для дверей с притвором и без, лево- и правосторонних

Модель Basic

нормально-закрытая

- 6–12 V AC/DC

- 12 V AC
- 12 V DC
- 24 V DC
- Lucky Strike 12 – 24 V DC
- Lucky Strike с выпрямительным модулем
- GL 12 – 24 V AC/DC
- с функцией удержания

- с функцией отпирания
- с функцией мониторинга

Модель Basic-Safe

нормально-открытая

- 12 V DC
- 24 V DC
- с функцией мониторинга

Аксессуары

(заказываются отдельно)

Easy Adapt (см. стр. 30)

Запорные планки из нержавеющей стали (см. стр. 13)

Lucky Strike (см. стр. 30)

ЭЛЕКТРОЗАЩЁЛКИ С РАДИУСНЫМ ЯЗЫЧКОМ

Серия	Напряжение	Отпирание (E)	Удержание(A)	Мониторинг (RR)	Easy Adapt	Тип	Артикул	
Basic-Radius	6–12 V AC/DC	–	–	–	–		15111106	
		•	–	–	–	E	15111206	
		–	•	–	–	A	15111306	
		•	•	–	–	AE	15111406	
		–	–	•	–	RR	15111506	
	12 V DC 100% ED	–	–	–	–	–		15111112
		–	–	•	–	RR	15111512	
		–	–	–	–	–		15111124
		–	–	•	–	RR	15111524	
		–	–	–	–	–		15111124
Basic-Radius Safe	12 V DC 100% ED	–	–	–	–		15131112	
		–	–	•	–	RR	15131512	
	24 V DC 100% ED	–	–	–	–	–		15131124
		–	–	•	–	RR	15131524	

Параметры контакта контроля (мониторинга): макс. 48 V, 1 A (Модель RR)

• = да – = нет

Спецификация

Электрозащёлка с регулируемым язычком для дверей с притвором и без, лево- и правосторонних

Модель Basic-Radius:

- нормально-закрытые
- 6–12 V AC/DC
 - 12 V DC
 - 24 V DC
 - с функцией удержания
 - с функцией отпирания
 - с функцией мониторинга

Модель Basic-Radius -Safe

- нормально-открытые
- 12 V DC
 - 24 V DC
 - с функцией мониторинга

Аксессуары

(заказываются отдельно)
Запорные планки из нержавеющей стали
(см. стр. 13)

ЭЛЕКТРОЗАЩЁЛКИ С АСИММЕТРИЧНЫМ КОРПУСОМ

Серия	Напряжение	Отпирание (E)	Удержание (A)	Мониторинг (RR)	Easy Adapt	Тип	Артикул
DES 720	12/24 V DC	-	-	-	-	L/R	7030000002943
DES 721							
DES 731	12/24 V DC	-	-	•	-	L/R	7030000002945

• = да - = нет

Спецификация

Электрозащёлка с нерегулируемым язычком и рассчитанная на стандартную нагрузку для дверей с притвором и без, лево- и правосторонних

Модель

- нормально-закрытая
- 24 V DC
 - с функцией мониторинга
- нормально-открытая
- 12 /24 V DC
 - с функцией мониторинга

Аксессуары

(заказываются отдельно)

Запорные планки из нержавеющей стали (см. стр. 13)

Серия	Напряжение	LH/ ISO 6	RH/ ISO 5	Отпирание (E)	Удержание (A)	Easy Adapt	Тип	Артикул
Basic-Small	6-12 V AC/DC	•	-	-	-	-	L	15119106
		•	-	•	-	-	LE	15119206
		-	•	-	-	-	R	15118106
Basic-Small-S	6-12 V AC/DC	-	•	•	-	-	RE	15118206
		•	-	•	-	-	LE	15121206
		-	•	•	-	-	RE	15120206

• = да - = нет

Спецификация

Компактная электрозащёлка с регулируемым язычком для профилей с терморазрывом для дверей с притвором и без.

Модель Basic-Radius

- нормально-закрытая
- 6-12 В AC/DC
 - ISO 6
 - ISO 5
 - с функцией отпирания

Модель Basic-Small-S

- С накладкой, закрывающей вырез в профиле.
- Нормально-закрытая
- 6-12 В AC/DC
 - ISO 6
 - ISO 5
 - с функцией отпирания

Аксессуары:

(заказываются отдельно)

Запорные планки из нержавеющей стали (см. стр. 13)

ЭЛЕКТРОЗАЩЁЛКИ ДЛЯ ПРОТИВОДЫМНЫХ ДВЕРЕЙ

Серия	Напряжение	Отпирание (E)	Удержание (A)	Мониторинг (RR)	Easy Adapt	Тип	Артикул
Smoke	6–12 V AC/DC	-	-	-	-		15117006
		-	-	•	-	RR	15117906
	12 V AC	-	-	-	-		15117011
		-	-	•	-	RR	15117911
	12 V DC 100% ED	-	-	-	-		15117012
		-	-	•	-	RR	15117912
24 V DC 100% ED	-	-	-	-		15117024	
	-	-	•	-	RR	15117924	
Smoke 448 Lucky Strike	12–24 V DC 100% ED	-	-	-	-		15117048
		-	-	•	-	RR	15117948
	-	-	-	-	•		15117047
	-	-	•	•	RR		15117947
Smoke 448 Lucky Strike с модулем GL	12–24 V AC/DC 100% ED	-	-	-	-		15117044
		-	-	•	-	RR	15117944
	-	-	-	-	•		15117043
	-	-	•	•	RR		15117943

Параметры контакта контроля (мониторинга): макс. 48 V, 1 A (модели RR)

• = да - = нет

Рекомендации

Электрозащёлки, используемые в качестве запирающих устройств на распашных дверях, могут применяться только в сочетании с доводчиками в соответствии с DIN EN 1154, DIN 18263-1 и DIN 18263-4. В случае, когда двери создают избыточную нагрузку на электрозащёлку в закрытом состоянии в силу конструктивных факторов (например, уплотнений), следует использовать модели, работающие на переменном токе (AC). Это, в частности, относится к дверям, оснащённым распашным оператором.

Сертификат соответствия

Противодымные электрозащёлки dormakaba были испытаны Государственной лабораторией по испытаниям материалов (Северный Рейн-Вестфалия, Германия) и получили общее одобрение на применение с лево- и правосторонними противодымными дверями, для которых необходим отдельный сертификат соответствия, указывающий конкретную модель электрозащёлки dormakaba.

Спецификация

Электрозащёлка для использования на противопожарных противодымных дверях с регулируемым язычком для дверей с притвором и без, лево- и правосторонних

Модель Smoke

- нормально закрытая
- 6–12 V AC/DC
 - 12 V AC
 - 12 V DC
 - 24 V DC
 - Lucky Strike 12 – 24 V DC
 - Lucky Strike с выпрямительным модулем GL 12–24 V AC/DC
 - с функцией мониторинга

Аксессуары

(заказываются отдельно)
Easy Adapt (см. стр. 30)
Запорные планки из нержавеющей стали (см. стр. 13)

ЭЛЕКТРОЗАЩЁЛКИ ДЛЯ ПРОТИВОПОЖАРНЫХ И ПРОТИВОДЫМНЫХ ДВЕРЕЙ

Серия	Напряжение	Отпирание (E)	Удержание (A)	Мониторинг (RR)	Easy Adapt	Тип	Артикул
Fire 447	6–12 V AC/DC	–	–	–	–		15147106
		–	–	•	–	RR	15147506
	12 V AC	–	–	–	–		15147111
		–	–	•	–	RR	15147511
	12 V DC 100% ED	–	–	–	–		15147112
		–	–	•	–	RR	15147512
24 V DC 100% ED	–	–	–	–		15147124	
	–	–	•	–	RR	15147524	
Fire 448 Lucky Strike	12–24 V DC 100% ED	–	–	–	–		15147148
		–	–	•	–	RR	15147548
	–	–	–	–	•		15147147
	–	–	•	•	RR		15147547
Fire 448 Lucky Strike с модулем GL	12–24 V AC/DC 100% ED	–	–	–	–		15147144
		–	–	•	–	RR	15147544
	–	–	–	–	•		15147143
	–	–	•	•	RR		15147543

Параметры контакта контроля (мониторинга): макс. 48 V, 1 A (Модели RR)

• = да – = нет

Рекомендации

Электрозащёлки, используемые в качестве запирающих устройств на распашных дверях, могут применяться только в сочетании с доводчиками в соответствии с DIN EN 1154, DIN 18263-1 и DIN 18263-4. В случае, когда двери создают избыточную нагрузку на электрозащёлку в закрытом состоянии в силу конструктивных факторов (например, уплотнений), следует использовать модели, работающие на переменном токе (AC).

Это, в частности, относится к дверям, оснащённым распашным оператором.

Сертификат соответствия

Противодымные электрозащёлки dormakaba Fire 447 и Fire 448 были испытаны Государственной лабораторией по испытаниям материалов (Северный Рейн-Вестфалия, Германия) и получили общее одобрение на применение с лево- и правосторонними противодымными дверями, для которых необходим отдельный сертификат соответствия, указывающий конкретную модель электрозащёлки dormakaba.

Спецификация

Электрозащёлка для использования на противопожарных противодымных дверях с регулируемым язычком для дверей с притвором и без, лево- и правосторонних

Модель: Smoke

- нормально закрытая
- 6–12 В AC/DC
- 12 В AC
- 12 В DC
- 24 В DC
- Lucky Strike 12–24 В DC
- Lucky Strike с выпрямительным модулем GL 12 – 24 В AC/DC
- с функцией мониторинга

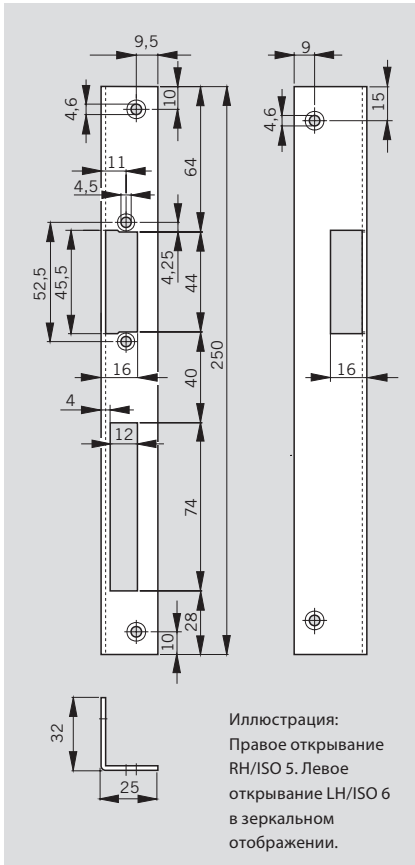
Аксессуары:

- (заказываются отдельно)
- Easy Adapt (см. стр. 30)
- Запорные планки из нержавеющей стали (см. стр. 13)

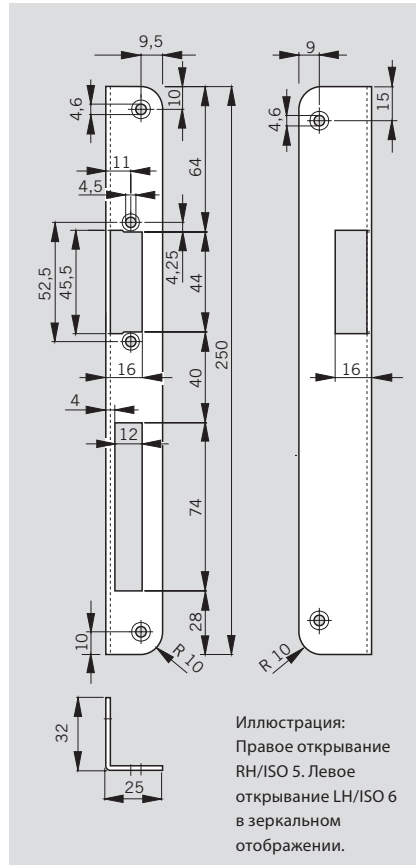
ЗАПОРНЫЕ ПЛАНКИ ИЗ НЕРЖАВЕЮЩЕЙ СТАЛИ ДЛЯ ЭЛЕКТРОЗАЩЁЛОК

	Электрозащёлки							Характеристики					Артикул
	DES 7xx	Basic, Lucky Basic Basic Safe	Basic-Radius	Basic-Radius Safe	Basic Small	Smoke Lucky Smoke Fire 447 / Fire 448 Lucky Fire 448	Размеры, мм	R = RH/ISO 5 L = LH/ISO 6	Скруглённые (для деревянных дверей)	С отверстием для контакта контроля прямого ригеля	См. чертеж на стр.		
Запорные планки для дверей с притвором													
WR 25	-	•	•	-	•	•	25x32x250x3	R	-	-	14	15170025	
WL 25	-	•	•	-	•	•	25x32x250x3	L	-	-	14	15171025	
WR 25-R	-	•	•	-	•	•	25x32x250x3	R	•	-	14	15170125	
WL 25-R	-	•	•	-	•	•	25x32x250x3	L	•	-	14	15171125	
WR 25-R-RK	-	•	•	-	•	•	25x32x250x3	R	•	•	14	15170225	
WL 25-R-RK	-	•	•	-	•	•	25x32x250x3	L	•	•	14	15171225	
Запорные планки для дверей без притвора													
FKH 24	•	•	•	-	•	•	24x135x3	L/R	-	-	14	15180324	
FKM 24	•	•	•	-	•	•	24x135x3	L/R	-	-	14	15180424	
FL 22	•	•	•	•	•	•	22x250x3	L/R	-	-	15	15180022	
FLH 24	•	•	•	-	•	•	24x250x3	L/R	-	-	15	15180124	
FLH 24-94	•	•	•	-	•	•	24x250x3	L/R	-	-	15	15181124	
FLM 24	•	•	•	-	•	•	24x250x3	L/R	-	-	15	15180224	
FLM 24-94	•	•	•	-	•	•	24x250x3	L/R	-	-	15	15181224	
FLM 24-RK	•	•	•	-	•	•	24x250x3	L/R	-	•	15	15180724	
FLM-131	•	•	•	-	•	•	25x280x3	L/R	-	-	16	16500000149	
FLM131-RK	•	•	•	-	•	•	25x280x3	L/R	-	•	16	16500000166	
Запорные планки для применения в сочетании с Easy Adapt													
FLM25 Easy Adapt	-	•	-	-	•	•	25x250x3 (Lap 40 / 80 мм)	L/R	-	-	16	15180925	
FLM26 Easy Adapt	-	•	-	-	•	•	25x250x3 (Lap 40 / 100 мм)	L/R	-	-	16	15180926	
FLM28 Easy Adapt	-	•	-	-	•	•	28x250x3	L/R	-	-	16	15180928	
FLR25 Easy Adapt	-	•	-	-	•	•	25x250x3 (Lap 40 / 80 мм)	L/R	•	-	16	16500000090	
FLR30 Easy Adapt	-	•	-	-	•	•	30x250x3 (Lap 37.5 / 100 мм)	L/R	•	-	16	15180930	
FLR30-RK Easy Adapt	-	•	-	-	•	•	30x250x3 (Lap 37.5 / 100 мм)	L/R	•	•	17	15180830	
FLM34 Easy Adapt	-	•	-	-	•	•	34x250x3	L/R	-	-	17	16500000106	
FLM34-RK Easy Adapt	-	•	-	-	•	•	34x250x3	L/R	-	-	17	16500000107	
FL34 Easy Adapt	-	•	-	-	•	•	34x250x3	L/R	-	-	17	15180934	
FL34-RK Easy Adapt	-	•	-	-	•	•	34x250x3	L/R	-	•	17	15180834	
FL35-RK Easy Adapt	-	•	-	-	•	•	35x280x3	L/R	-	•	17	16500000165	

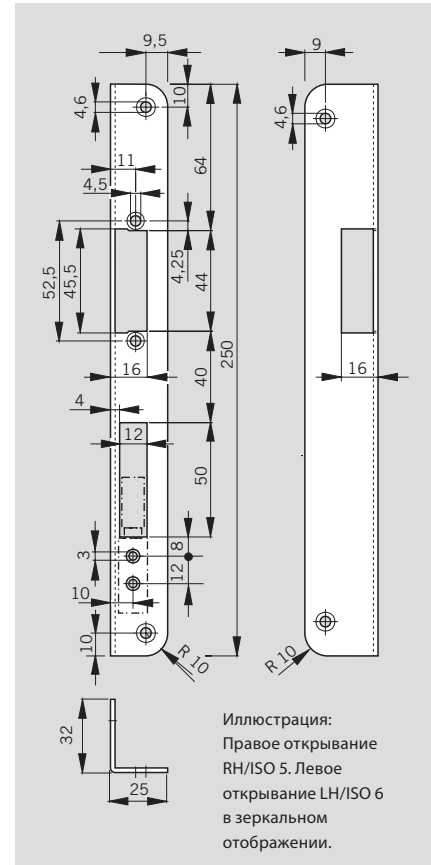
WR 25 / WL 25



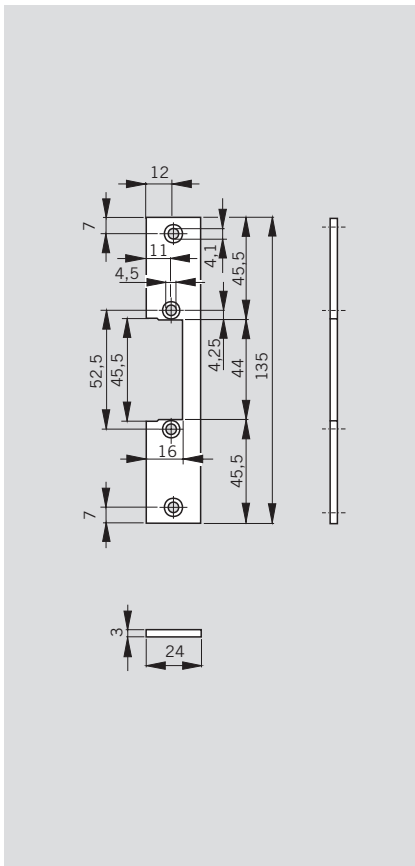
WR 25-R / WL 25-R



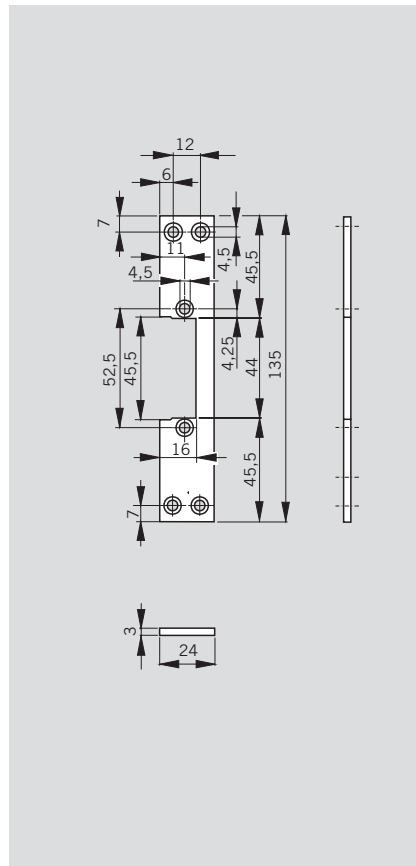
WR 25 / WL 25-R-RK



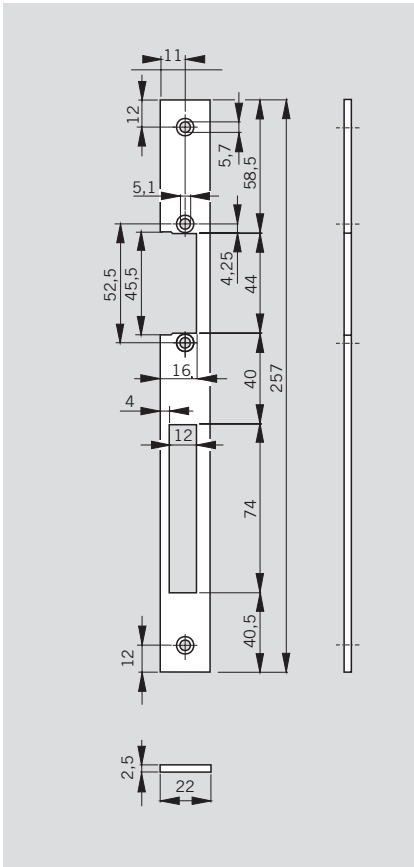
FKH 24



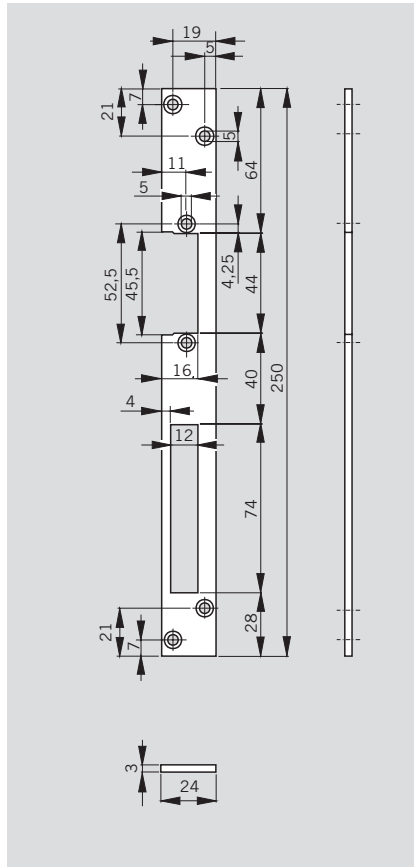
FKM 24



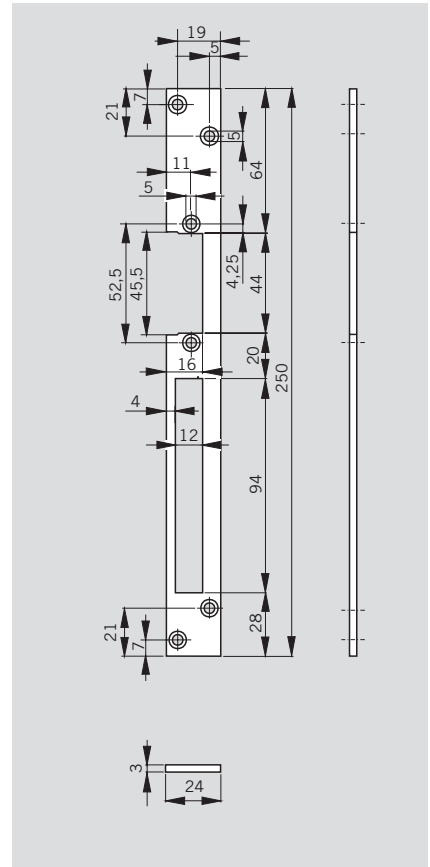
FL 22



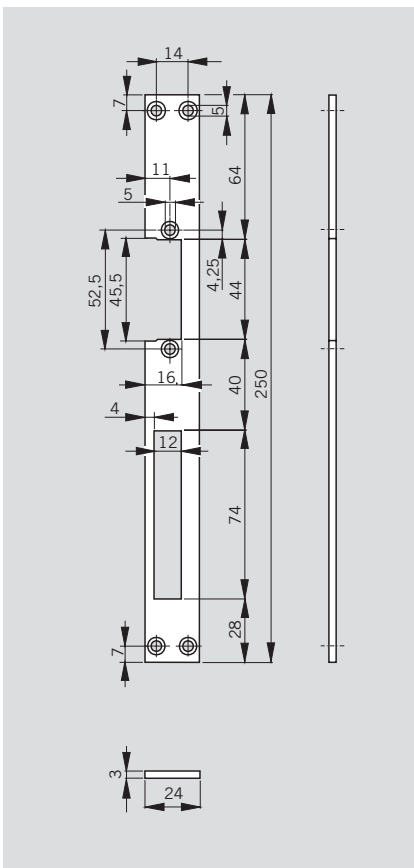
FLH 24



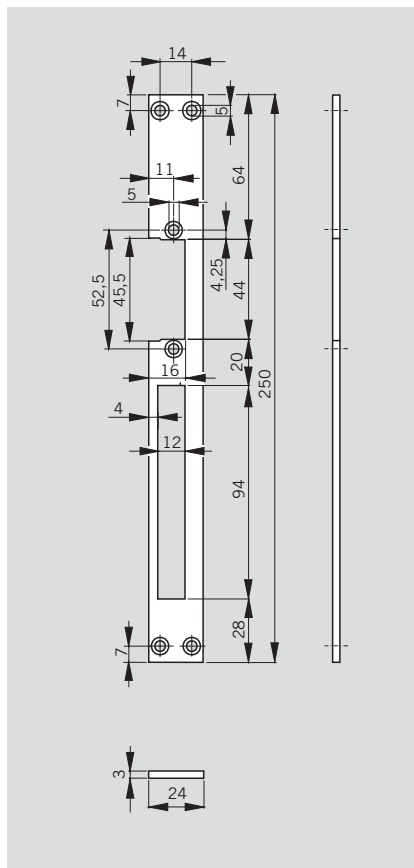
FLM 24-94



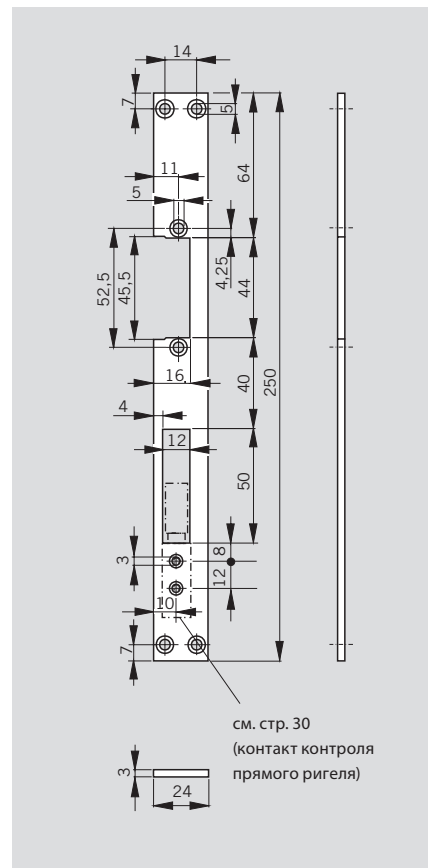
FLM 24



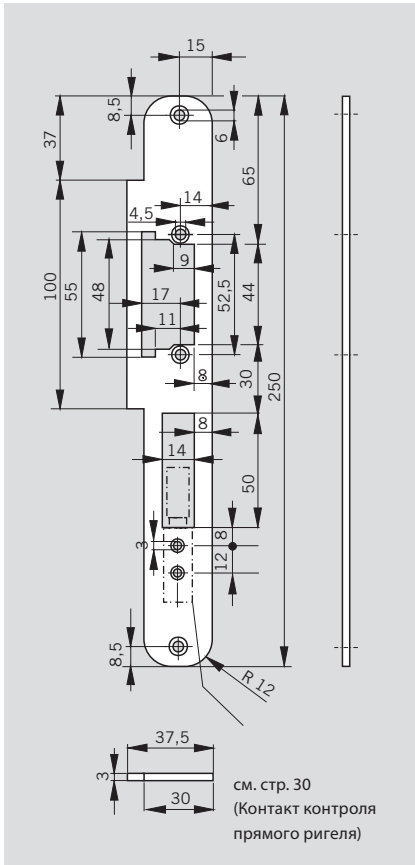
FLM 24-94



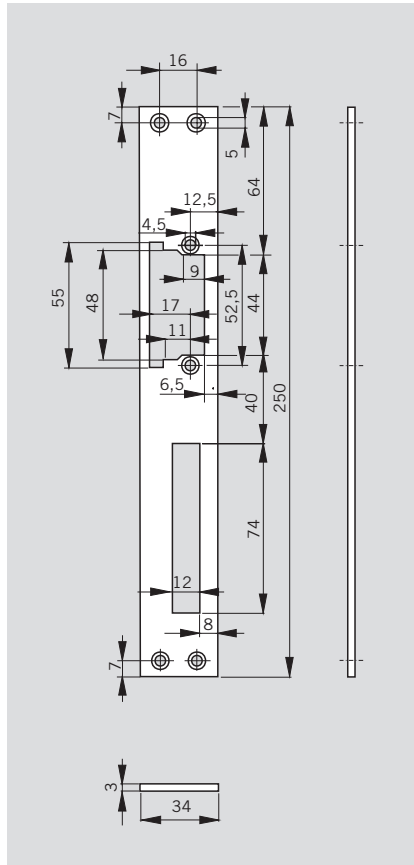
FLM 24 RK



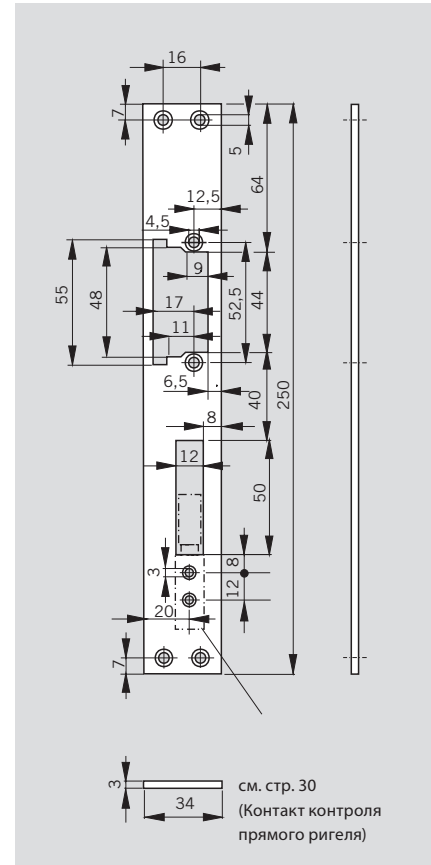
FLR 30-RK



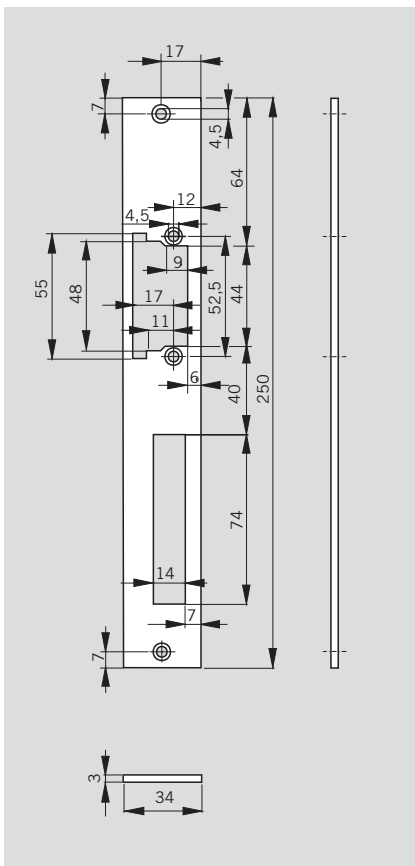
FLM 34



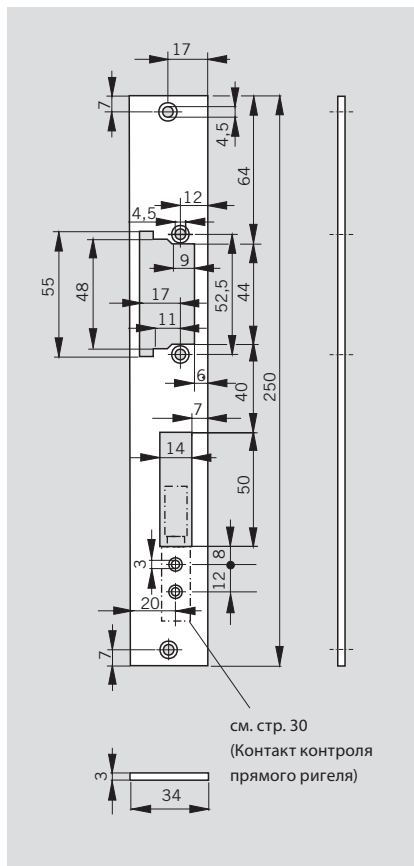
FLM 34-RK



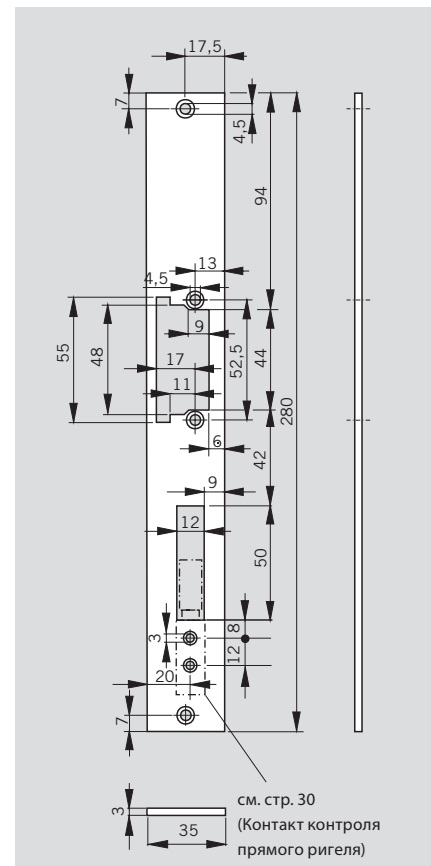
FL 34



FL 34-RK



FL 35-RK



ЭЛЕКТРОЗАЩЁЛКИ ДЛЯ СКУД

Серия	Напряжение	Контакт контроля взлома	Мониторинг (RR)	Тип	Артикул
DES 300	Нормально-закрытые / Нормально-открытые 12-24 V DC 100% ED	-	-		15112124
		-	•	RR	15115424
DES 400	Нормально-закрытые / Нормально-открытые 12-24 V DC 100% ED	-	-		15115124
		•	•	RR	15115524

Параметры контактов мониторинга: макс. 48 V AC/30 B DC, 2A (Модели RR)

• = да - = нет

Электрическая защёлка для применения в условиях интенсивной эксплуатации.

Благодаря прочной конструкции эта модель подходит для применения в дверях с высокой проходимостью

- Исключительная удерживающая сила
- Возможность выбора напряжения 12 V / 24 V DC
- Простое переключение режимов Нормально-закрытая / Нормально-открытая
- Мониторинг состояния двери
- "Дверь закрыта"/ "Дверь открыта" (опционально)
- Контакт контроля взлома (только DES 400)

Спецификация

Электрозащёлка для использования на взломостойких дверях. Возможность выбора напряжения 12 V / 24 V DC. Простое переключение режимов Нормально-закрытая (Fail-secure) / Нормально-открытая (Fail-Safe), в комплект входит запорная планка из нержавеющей стали. Для лево- и правосторонних дверей.

Модель

- DES 300**
- с функцией мониторинга
- DES 400**
- с функцией мониторинга

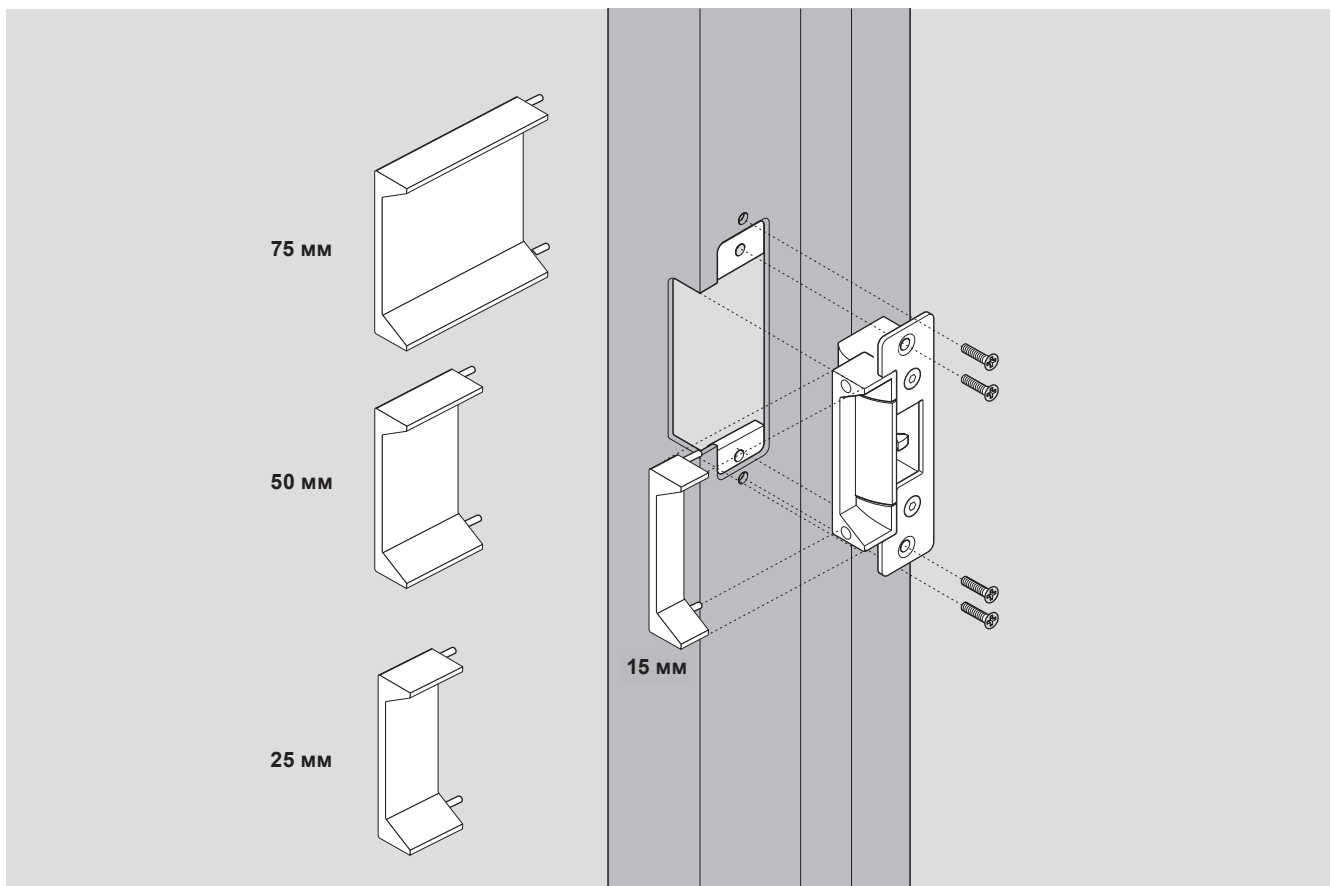
Аксессуары

(заказываются отдельно)

Декоративные вставки различной ширины.

Декоративные вставки

Электрозащёлка	Модель вставки	Ширина	Артикул
DES 300	DES 315	15 мм	15115215
	DES 325	25 мм	15115225
	DES 350	50 мм	15115250
	DES 375	75 мм	15115275
DES 400	DES 415	15 мм	15115015
	DES 425	25 мм	15115025
	DES 450	50 мм	15115050
	DES 475	75 мм	15115075



ЗАПИРАЮЩИЕ МЕХАНИЗМЫ



Запирающие устройства предназначены для скрытой установки в раму. Могут быть использованы в качестве электрозащёлок на аварийных выходах. Снабжены встроенными контактами для контроля состояния двери и катушки.

Для дверей с притвором и без. Максимальная сила удержания в соответствии с «Требованиями к электрическим запирающим системам на путях эвакуации» (Версия EltVTR 12/97)

Технические характеристики

Рабочее напряжение	24 V DC, +/-5%
Потребляемый ток	примерно 58 mA
Параметры контактов	24 V, 500 mA индуктивная нагрузка 24 V DC, 1,0 A омическая нагрузка
Рекомендуемый тип кабеля	I-Y(ST) Y4 x 2 x 0,6

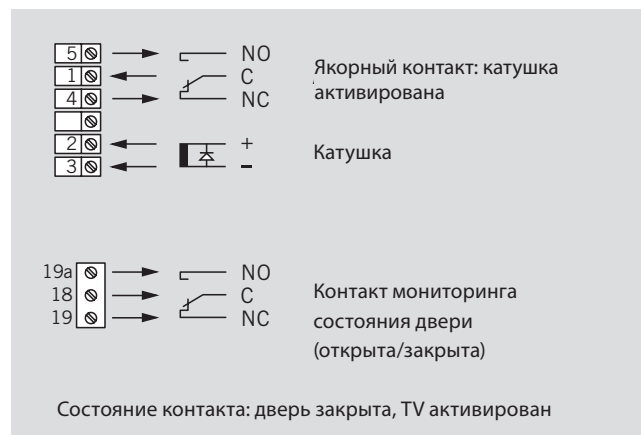
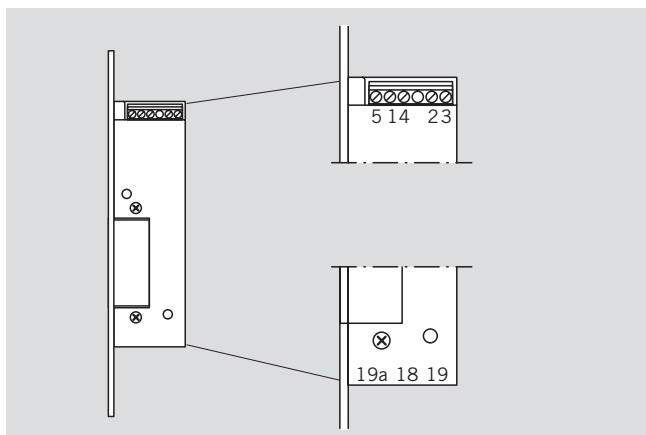
Преимущества

- Сертификат МРА, подтверждающий безопасность использования на аварийных выходах
- Уменьшенное токопотребление (всего 58 mA)
- Визуальное преимущество скрытого монтажа
- Гибкость в использовании благодаря регулируемому язычку

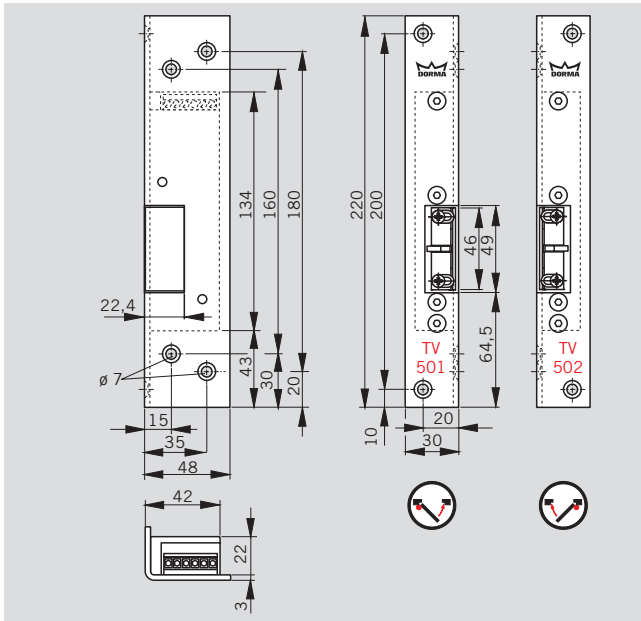
Сертификат соответствия

Установка на противопожарные и противодымные двери разрешена только в случае удовлетворения соответствующим критериям и требованиям к дверям и квалификации обслуживающего персонала.

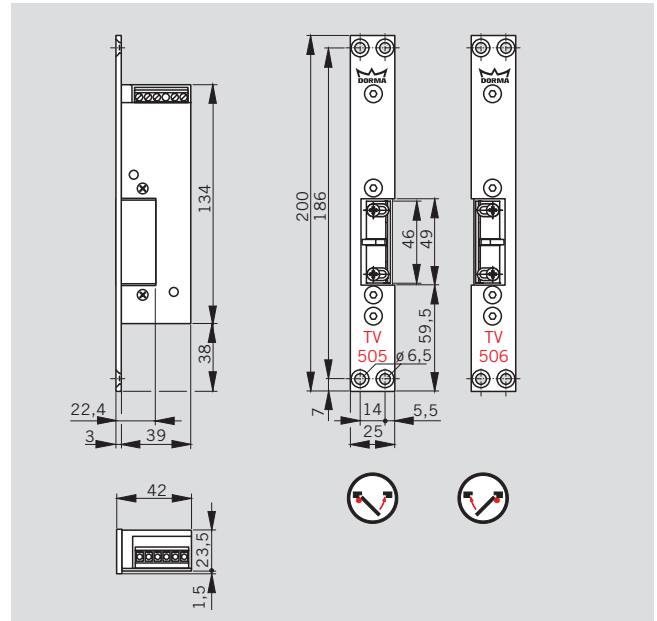
Обозначения клемм и функции



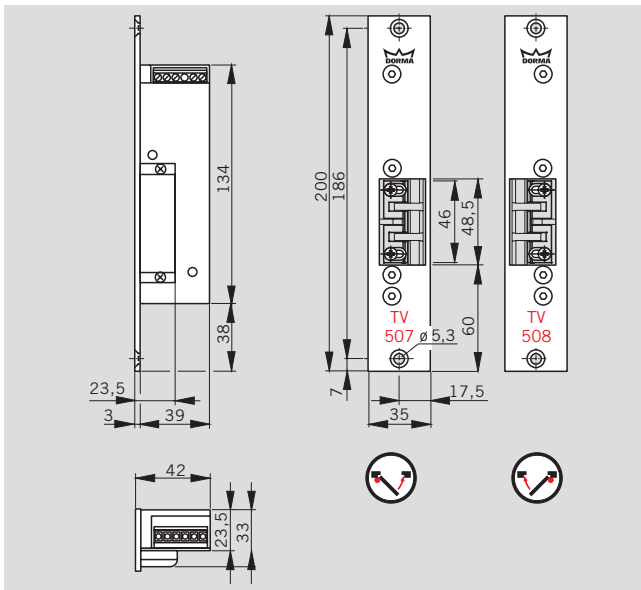
TV 501 / 502



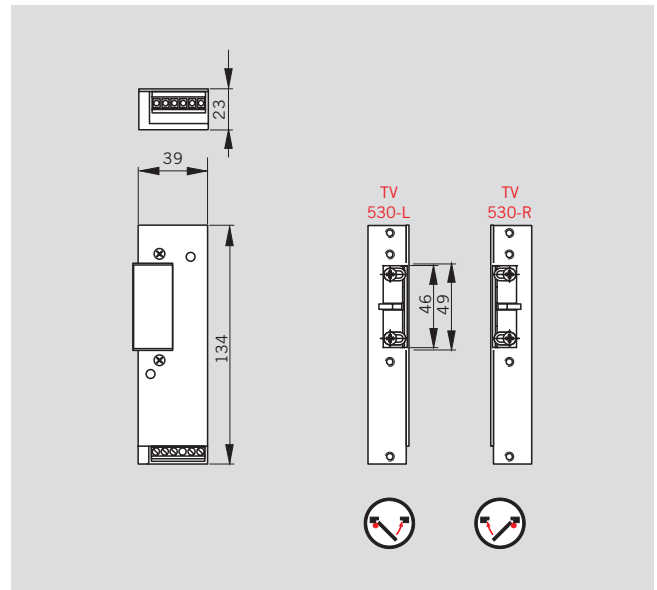
TV 505 / 506



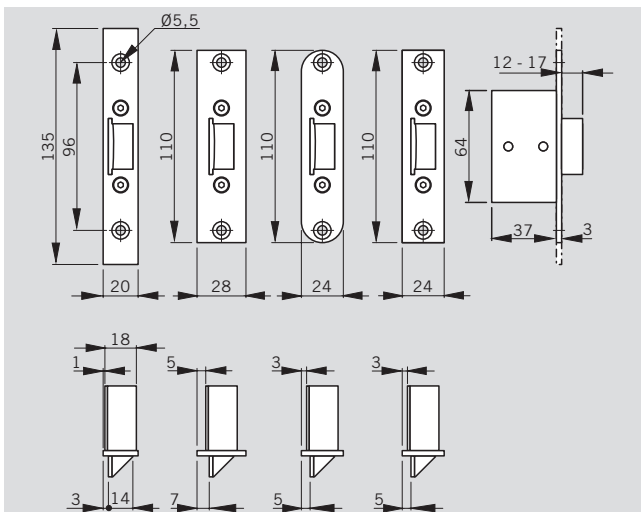
TV 507 / 508



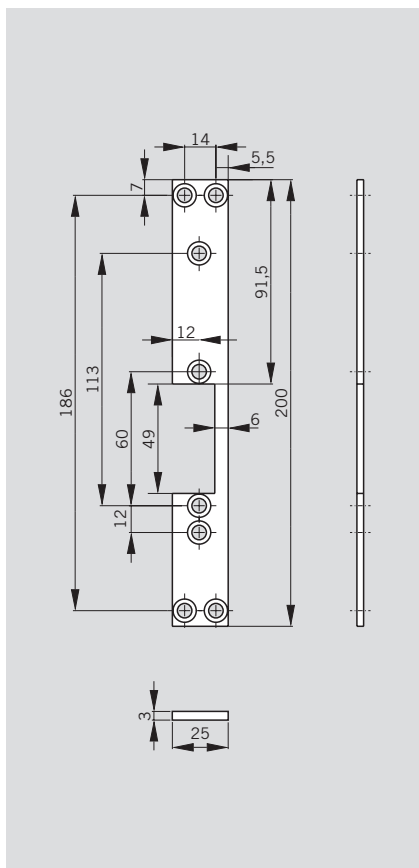
TV 530



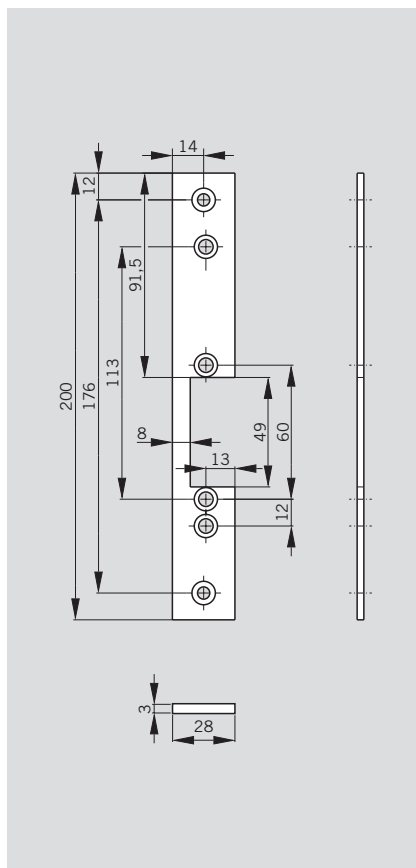
TV-Z 510



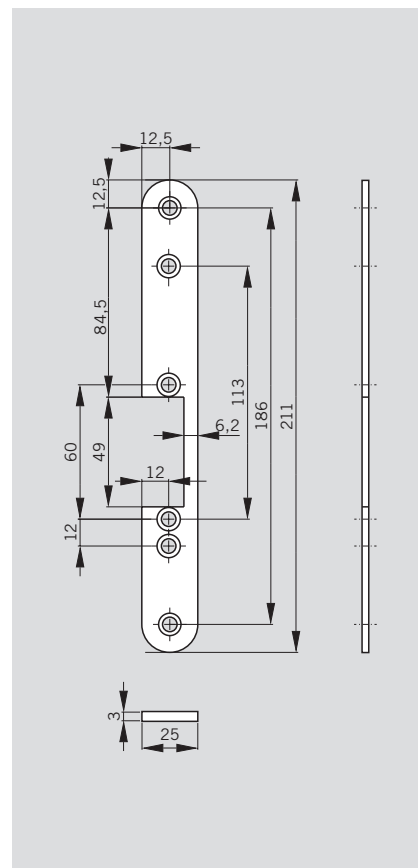
FKM 505/506 25-200



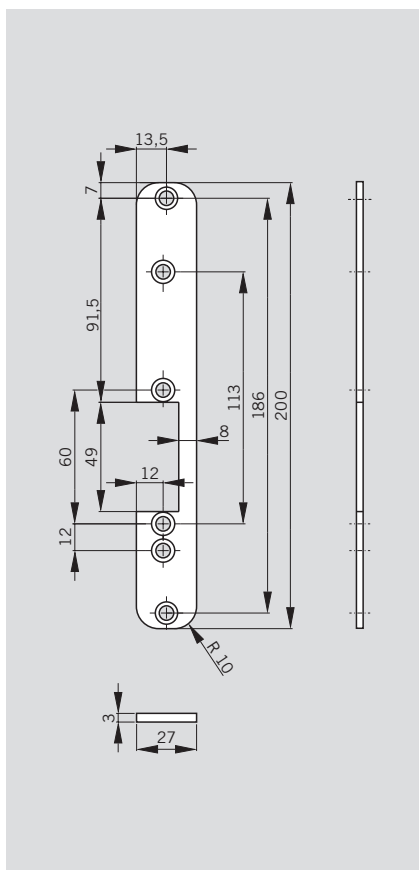
FKM 505/506 28-200



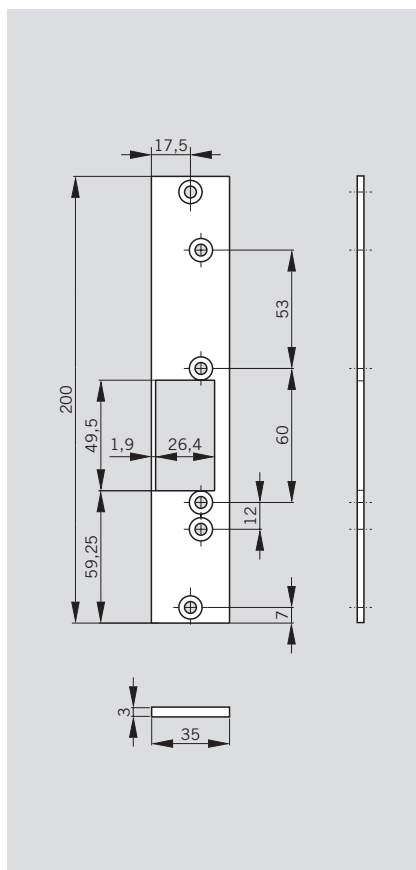
FKR 505/506 25-210



FKR 505/506 27-200



FK 507/508 35-200



Серия	Напряжение	LH/ ISO 6	RH/ ISO 5	Easy Adapt	Запорная планка	Тип	Артикул
TV 50x с запорной планкой	24 V DC	•	–	–	угловая	TV 501	15150124
		–	•	–	угловая	TV 502	15150224
	–	•	–	–	плоская	TV 505	15150524
		–	•	–	плоская	TV 506	15150624
		•	–	•	плоская	TV 507	15150724
		–	•	•	плоская	TV 508	15150824
TV 50x без запорной планки	24 V DC	•	–	–	–	TV 500-L	15150924
		–	•	–	–	TV 500-R	15150024
	12 V DC	•	–	–	–	TV 500-L	15150912
		–	•	–	–	TV 500-R	15150012
	24 V DC	•	–	•	–	TV 500-L Easy Adapt	15150974
		–	•	•	–	TV 500-R Easy Adapt	15150074
	12 V DC	•	–	•	–	TV 500-L Easy Adapt	15150972
		–	•	•	–	TV 500-R Easy Adapt	15150072
TV 510 без запорной планки, без якорного контакта	24 V DC	•	–	–	–	TV 510-L	15151924
		–	•	–	–	TV 510-R	15151024
	12 V DC	•	–	–	–	TV 510-L	15151912
		–	•	–	–	TV 510-R	15151012
TV 520 без запорной планки, без якорного контакта, без функции контроля	24 V DC	•	–	–	–	TV 520-L	15152924
		–	•	–	–	TV 520-R	15152024
	12 V DC	•	–	–	–	TV 520-L	15152912
		–	•	–	–	TV 520-R	15152012
TV 530 без запорной планки, монтируется в перевернутом положении	24 V DC	•	–	–	–	TV 530-L	15153924
		–	•	–	–	TV 530-R	15153024
	12 V DC	•	–	–	–	TV 530-L	15153912
		–	•	–	–	TV 530-R	15153012

• = да – = нет

Аксессуары	Размеры	LH/ ISO 6	RH/ ISO 5	Скруглённая	Тип	Артикул
TV-Z 510 врезной замок с косым ригелем	Лицевая планка 24 x 110 мм	–	–	–	TV-Z 510-24	15198124
	Лицевая планка 24 x 110 мм	–	–	•	TV-Z 510-24 R	15198224
	Лицевая планка 28 x 110 мм	–	–	–	TV-Z 510-28	15198128
	Лицевая планка 20 x 135 мм	–	–	–	TV-Z 510-20	15198120
Запорная планка с фланцем для моделей TV 500 TV 510 TV 520	25 x 200 x 3 мм	•	–	–	FKM 505 25-200	15190505
	25 x 200 x 3 мм	–	•	–	FKM 506 25-200	15190506
	28 x 200 x 3 мм	•	–	–	FKM 505 28-200	16500000017
	28 x 200 x 3 мм	–	•	–	FKM 506 28-200	16500000018
	25 x 210 x 3 мм	•	–	•	FKR 505 25-210	165000000349
	25 x 210 x 3 мм	–	•	•	FKR 506 25-210	165000000350
	27 x 200 x 3 мм	•	–	•	FKR 505 27-200	165000000351
	27 x 200 x 3 мм	–	•	•	FKR 506 27-200	165000000352
Запорная планка с фланцем для модели TV 500 TV 510 TV 520	35 x 200 x 3 мм	•	–	–	FK 507 35-200	15190507
	35 x 200 x 3 мм	–	•	–	FK 508 35-200	15190508
	37 x 200 x 3 мм	•	–	•	FKR 507 37-200	165000000282
	37 x 200 x 3 мм	–	•	•	FKR 508 37-200	165000000281
	37 x 200 x 3 мм	•	–	• 1)	FR 507 37-200	165000000347
	37 x 200 x 3 мм	–	•	• 1)	FR 508 37-200	165000000346
Запорная планка с фланцем для модели TV 530	25 x 279 x 2.5 мм	•	–	–	FLM 530-L	15190530
	25 x 279 x 2.5 мм	–	•	–	FLM 530-R	15190531

1) две скруглённые стороны

• = да – = нет

Спецификация

dormakaba TV 50x

Запирающее устройство со встроенным контактом мониторинга статуса активировано/деактивировано. Поставляется с фланцевой запорной планкой и набором для монтажа. Максимальная сила удержания соответствует требованиям немецких норм EITVTR, с отпиранием, независимым от боковой нагрузки на дверь.

Модель

- **Со специальной запорной планкой 30 x 48 x 220 x 3 мм для дверей с притвором**
- TV 501 LH/ISO 6 левого открывания, 24 В DC
- TV 502 RH/ISO 5 правого открывания, 24 В DC

- **С запорной планкой с фланцем 25 x 300 x 3 мм для дверей без притвора**
- TV 505 LH/ISO 6 левого открывания, 24 В DC
- TV 506 RH/ISO 5 правого открывания, 24 В DC

- **С запорной планкой с фланцем 35 x 200 x 3 мм для моделей с язычком для дверей без притвора**
- TV 507 LH/ISO 6 левого открывания, 24 В DC
- TV 508 RH/ISO 5 правого открывания, 24 В DC

- **Без запорной планки**
- TV 500-L, ISO 6, 24 В DC
- TV 500-R, ISO 5, 24 В DC

- TV 500-L, ISO 6, 12 В DC
- TV 500-R, ISO 5, 12 В DC

- TV 500-L, ISO 6, Easy Adapt, 24 В DC
- TV 500-R, ISO 5, Easy Adapt, 24 В DC

- TV 500-L, ISO 6, Easy Adapt, 12 В DC
- TV 500-R, ISO 5, Easy Adapt, 12 В DC

- **Без запорной планки, без якорного контакта**
- TV 510-L, ISO 6, 24 В DC
- TV 510-R, ISO 5, 24 В DC
- TV 510-L, ISO 6, 12 В DC
- TV 510-R, ISO 5, 12 В DC

- **Без запорной планки, без якорного контакта, без функции контроля**
- TV 520-L, ISO 6, 24 В DC
- TV 520-R, ISO 5, 24 В DC
- TV 520-L, ISO 6, 12 В DC
- TV 520-R, ISO 5, 12 В DC

- **Монтируется в перевёрнутом положении, без запорной планки**
- TV 530-L, ISO 6, 24 В DC
- TV 530-R, ISO 5, 24 В DC
- TV 530-L, ISO 6, 12 В DC
- TV 530-R, ISO 5, 12 В DC

Аксессуары**dormakaba TV-Z 510 с регулируемым косым ригелем**

Врезной замок для установки на створку (ответная часть для TV 50х.)

- Лицевая планка 24 x 110 x 3
- Лицевая планка 24 x 110 x 3, скруглённая
- Лицевая планка 28 x 110 x 3
- Лицевая планка 20 x 135 x 3

Запорные планки с фланцами для запирающих механизмов TV 50х.

- | | |
|------------------|------------------|
| • FKM 505 25-200 | • FKM 506 25-200 |
| • FKM 505 28-200 | • FKM 506 28-200 |
| • FKR 505 25-210 | • FKR 506 25-210 |
| • FKR 505 27-200 | • FKR 506 27-200 |
| • FK 507 35-200 | • FK 508 35-200 |
| • FKR 507 35-200 | • FKR 508 35-200 |
| • FKR 507 37-200 | • FKR 508 37-200 |
| • FR 507 37-200 | • FR 508 37-200 |
| • FLM 530-L | • FLM 530-R |

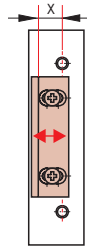
Easy Adapt-TV500

Набор для монтажа направляющих для язычка TV500.

(см. стр. 30)

	Серии электрозашёлков														
	Basic	Lucky Basic 448	Basic-Safe	Basic-Radius	Basic-Radius Safe	DES 72x	DES 731	Basic-Small	Smoke	Lucky Smoke 448	Fire 447	Lucky Fire 448	DES 300	DES 400	TV 5xx
Сменные язычки	•	•	•	•	•	-	-	•	•	•	•	•	-	-	-
Easy Adapt	•	•	•	-	-	-	-	-	•	•	•	•	-	-	-
Easy Adapt – TV 500	-	-	-	-	-	-	-	-	-	-	-	-	-	-	•
Выпрямительный модуль GL (только для электрозашёлков DC)	-	•	-	-	-	-	-	-	-	•	-	•	-	-	-
Макет электрозашёлки 447	•	•	•	-	-	-	-	-	•	•	•	•	-	-	-
RK контакт контроля прямого ригеля	•	•	•	•	•	•	•	•	•	•	•	•	•	•	•
Язычковый контакт 311	•	•	•	•	•	•	•	•	•	•	•	•	•	•	•
Язычковый контакт 304	•	•	•	•	•	•	•	•	•	•	•	•	•	•	•
Язычковый контакт 411	•	•	•	•	•	•	•	•	•	•	•	•	•	•	•
Язычковый контакт 404	•	•	•	•	•	•	•	•	•	•	•	•	•	•	•

* = да - = нет

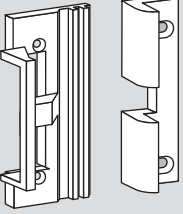
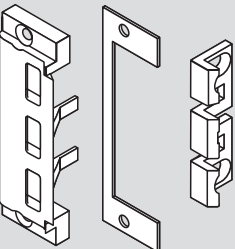
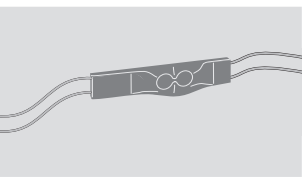
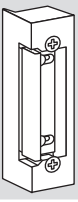
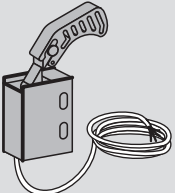


Язычки для электрозащёлок	X =	Basic	Basic -Radius	Basic -Small	Basic -Small S	Smoke	Fire 447	Артикул
Basic-AE K50	5,7 – 9,7 мм	o	-	-	-	o	o	16500000111
Basic-AE K60	4,7 – 8,7 мм	o	-	-	-	-	-	16500000112
Basic-R K50	6,2 – 8,2 мм	-	o	-	-	-	-	16500000114
Basic-S K50	5,7 – 9,7 мм	-	-	o	-	-	-	16500000113
Basic-R K33	9,2 – 11,2 мм	-	•	-	-	-	-	15110506
Basic-R K30	6,2 – 8,2 мм	-	•	-	-	-	-	15110406
Basic-R K40	6,2 – 8,2 мм	-	•	-	-	-	-	15110606
Basic K10	7,7 – 10,7 мм	o	-	-	-	-	-	16500000115

• = электрозащёлка, комплектация E, 6–12 V AC/DC

o = аксессуары, опционально

- = нет

	Спецификация	Артикул
	<p>Easy Adapt Накладка на корпус электрозащёлки с направляющей для косо́го ригеля. Подходит для электрозащёлок серий Basic, Basic-Safe, Smoke, Fire 447 и для электрозащёлок с функциями «механическое отпирание» и «функция мониторинга». Предусмотрена возможность регулировки положения язычка электрозащёлки. В накладке выфрезерован кабельный канал для фиксации кабеля в корпусе с помощью клейкой ленты. Размеры: приблизительно 3,6 x 76 x 31,6 мм</p>	15198010
	<p>Easy Adapt-TV500 Накладка с направляющей для косо́го ригеля для усовершенствованных моделей TV500. Подходит для электрозащёлок серий TV500, TV510, TV520. Предусмотрена возможность регулировки положения язычка электрозащёлки TV500. Применяется для лево- и правосторонних дверей. Размеры: приблизительно 68 x 20 x 10 мм</p>	15198011
	<p>Выпрямительный модуль GL Выпрямительный модуль для подключения к переменному току электрозащёлок постоянного тока. Напряжение на входе: 12 V – 24 V AC Напряжение на выходе: 12 V – 24 V DC</p>	15199001
	<p>Макет электрозащёлки Симметричная вставка для подготовки к установке и последующей замены электрозащёлок. С регулируемым язычком, для лево- и правосторонних дверей, с притвором и без. Размеры: 76 x 20 x 18,5 мм</p>	15147000
	<p>RK контакт контроля прямого ригеля VDS класс C №. G 193 082 с контактом контроля запира́ния двери Класс защиты: IP 68 Соединительный кабель: 4 м LIYY 3 x 0,14 мм², Параметры выключателя: 30 В DC, 200 мА</p>	15198000

	Спецификация	Артикул
	<p>Дверной контакт ТК 311 / ТК 411 Электромеханический контакт для контроля состояния открывания дверей. Подпружиненный шарик приводится в действие механически при закрывании двери, что обеспечивает замыкание контакта. Плавающий механический контакт комплектуется соединительным проводом длиной 4 м (только для ТК 411) Максимальный коммутируемый ток: 5 А/30 В Цвет: белый Размеры лицевой планки (ширина x высота): приблизительно 22,5 x 42 мм Размеры корпуса (диаметр x глубина): 20 x 25 мм</p> <ul style="list-style-type: none"> • ТК 311 прямоугольная лицевая планка • ТК 311-R скругленная лицевая планка • TV 411 прямоугольная лицевая планка, соединительный провод длиной 4 м входит в комплект • TV 411-R скругленная лицевая планка, соединительный провод длиной 4 м входит в комплект 	<p>15198311 15198321 15198411 15198421</p>
	<p>Дверной контакт ТК 304 / ТК 404 Электромеханический контакт для контроля состояния открывания дверей. Подпружиненный шарик приводится в действие механически при закрывании двери, что обеспечивает замыкание контакта. Плавающий механический контакт комплектуется соединительным проводом длиной 4 м (только для ТК 404) Максимальный коммутируемый ток: 5 А/30 В Цвет: металл Размеры лицевой планки (ширина x высота): приблизительно 23 x 42 мм Размеры корпуса (диаметр x глубина): 18 x 33 мм</p> <ul style="list-style-type: none"> • ТК 304 квадратная лицевая планка • ТК 404 скругленная лицевая планка 	<p>15198304 15198404</p>

