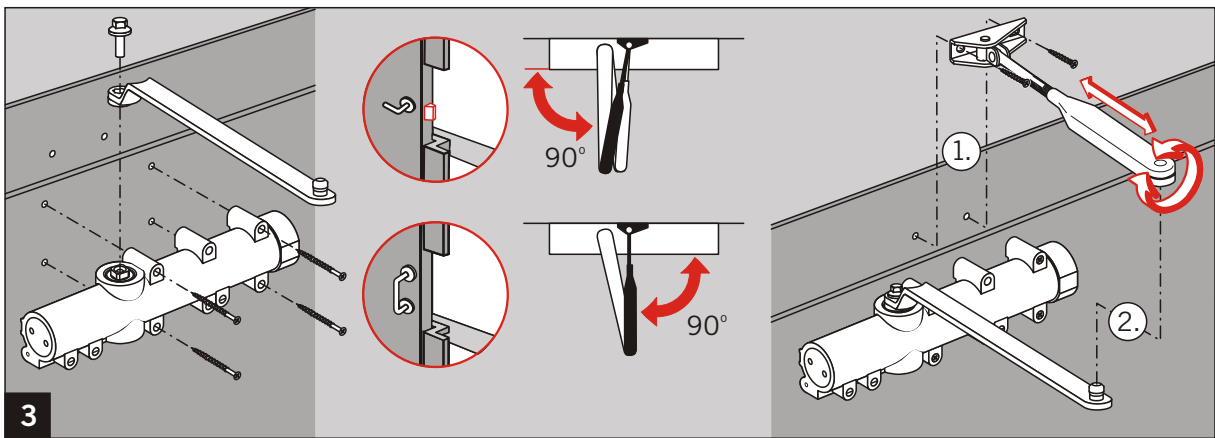
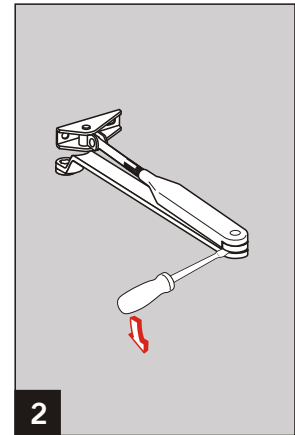
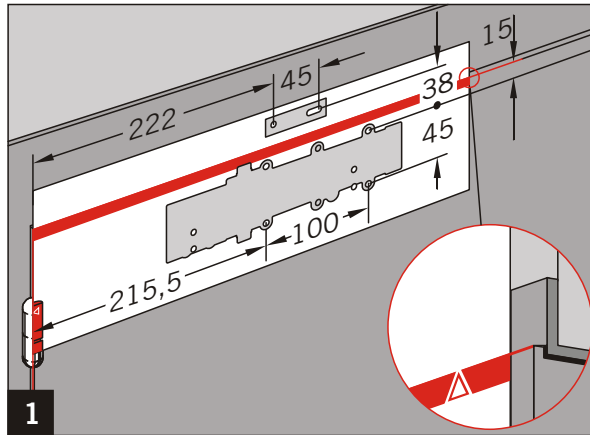
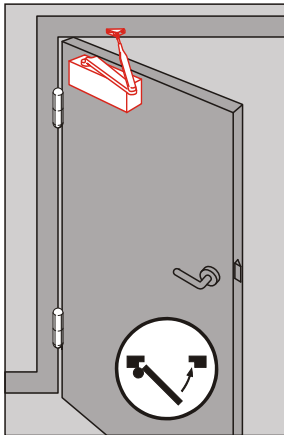
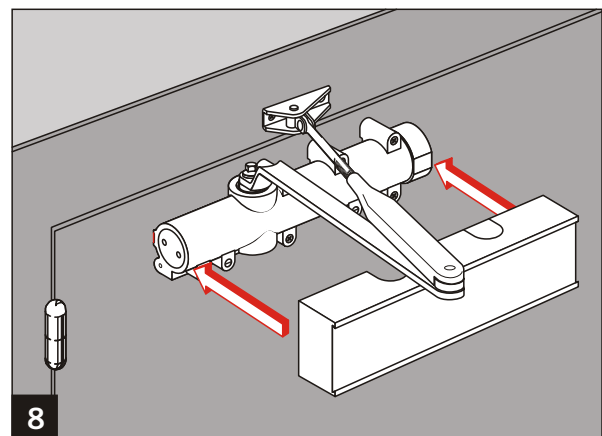
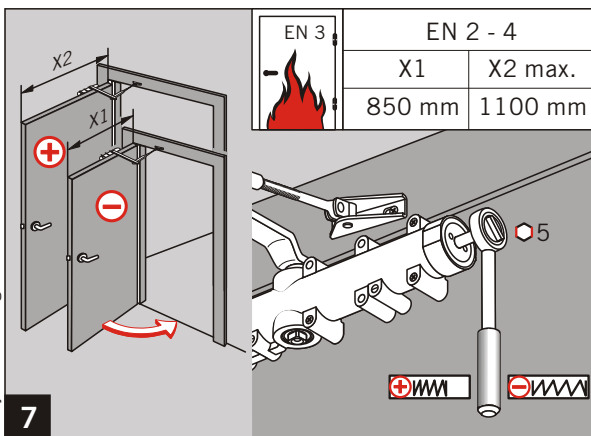
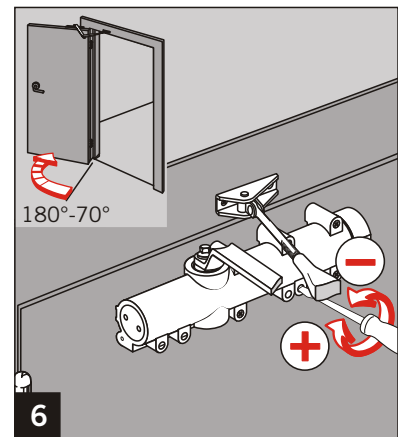
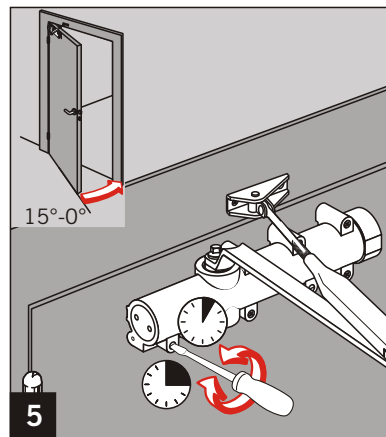
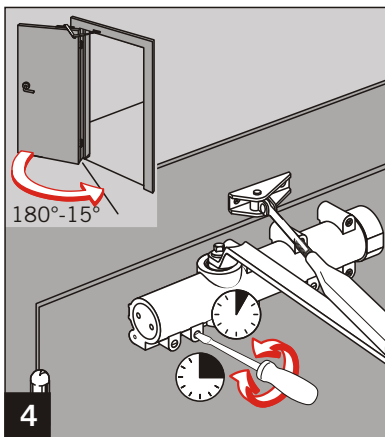


WN 055815 45532  
09/04  
1/4

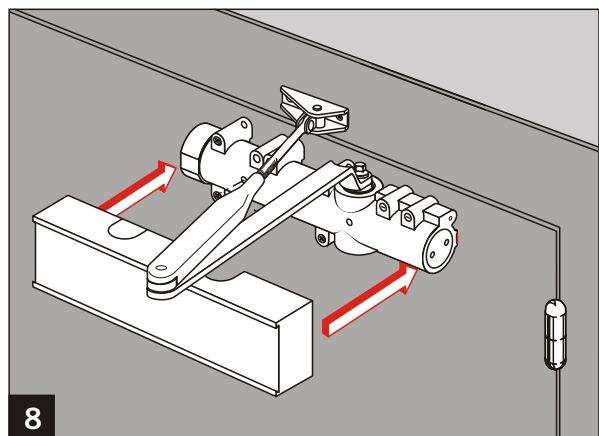
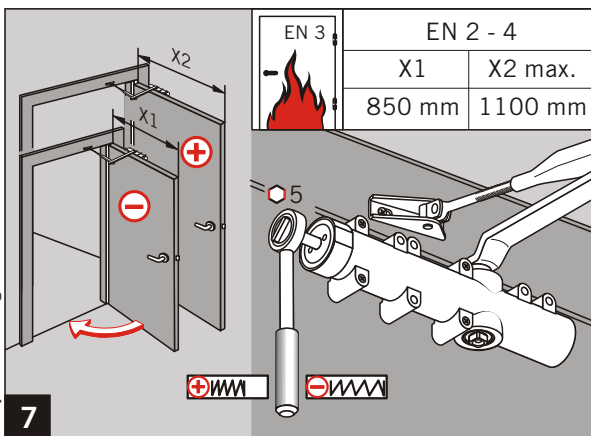
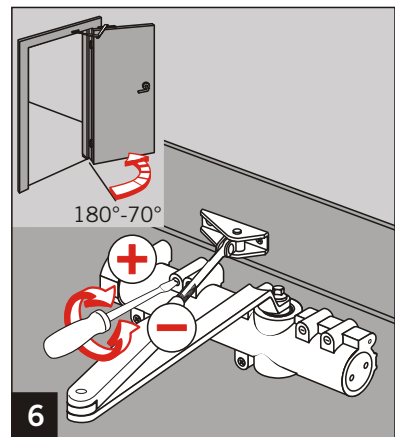
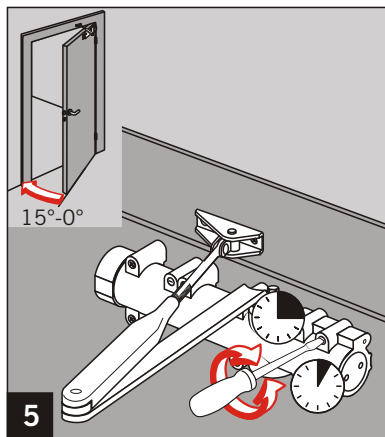
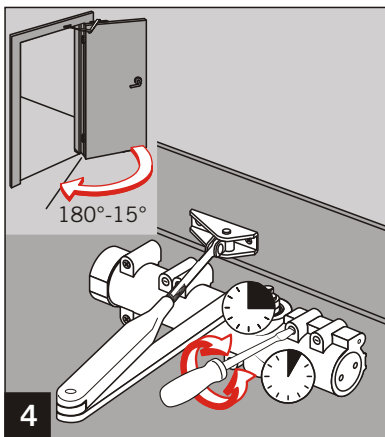
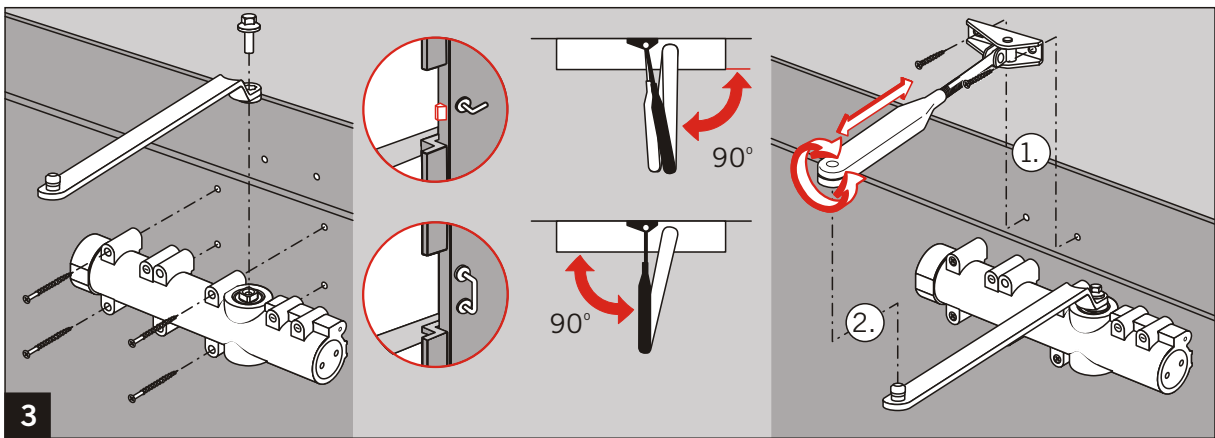
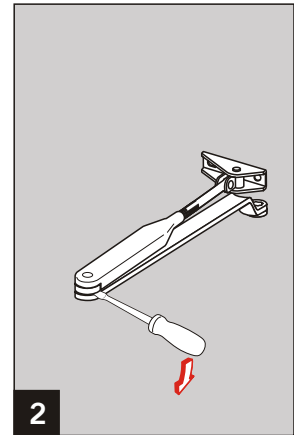
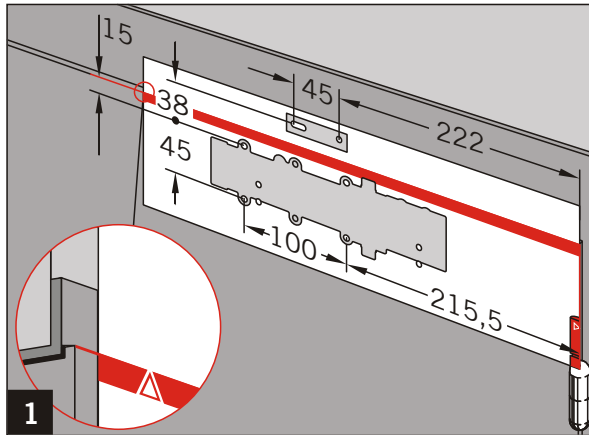
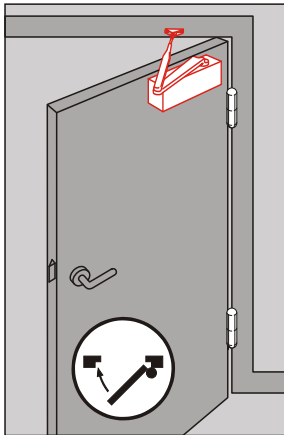


CE	DORMA GmbH + Co. KG		04	
	Postfach 4009 58 247 Ennepetal		2	1
0432 - BPR-0054		EN 1154:1996+A1:2002	4	1
Dangerous substances: None			8	1
			4	2



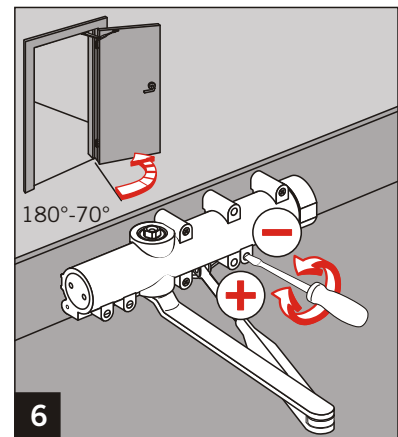
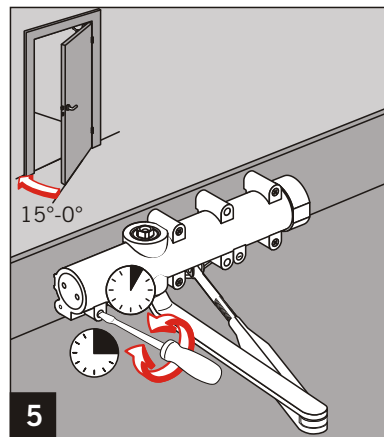
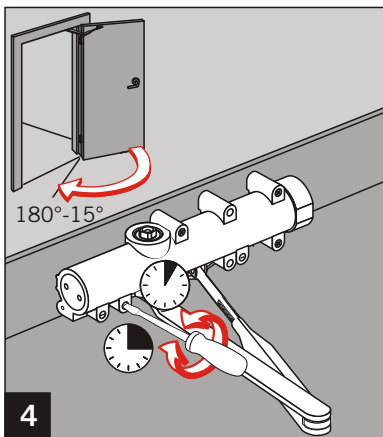
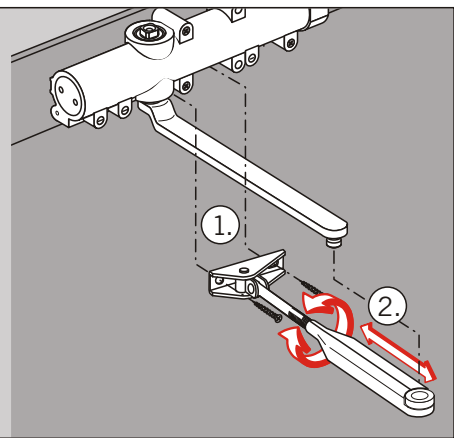
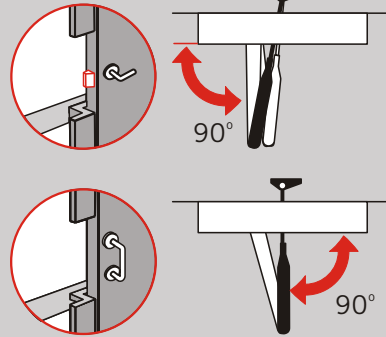
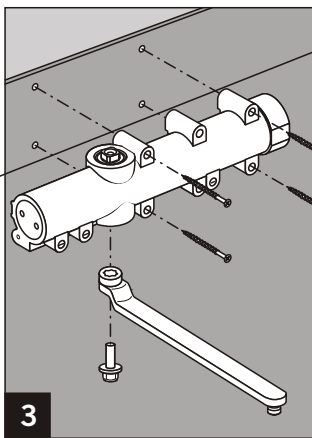
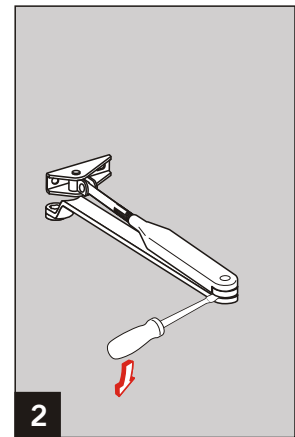
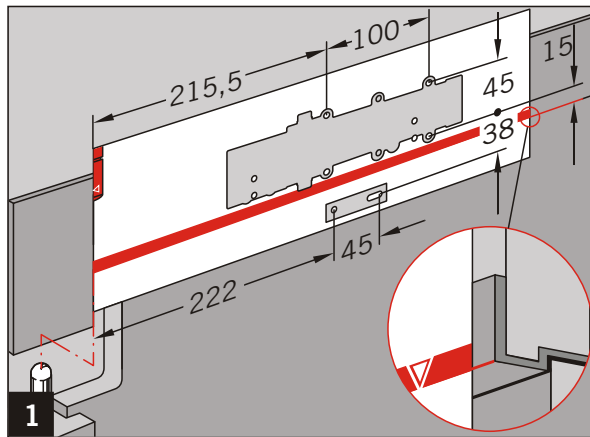
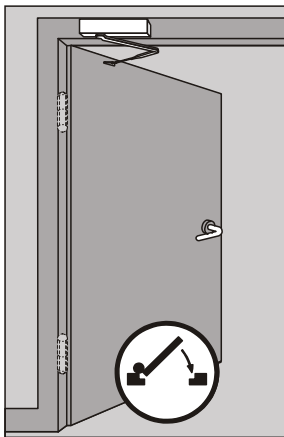
Änderungen vorbehalten  
Subject to change without notice

WN 055815 45532  
09/04  
2/4

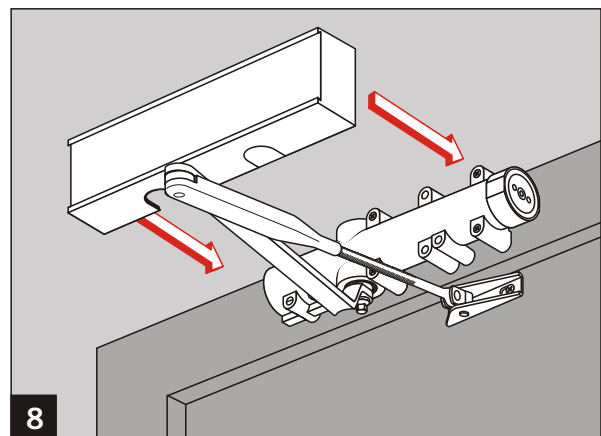


Änderungen vorbehalten  
Subject to change without notice

WN 055815 45532  
09/04  
3/4

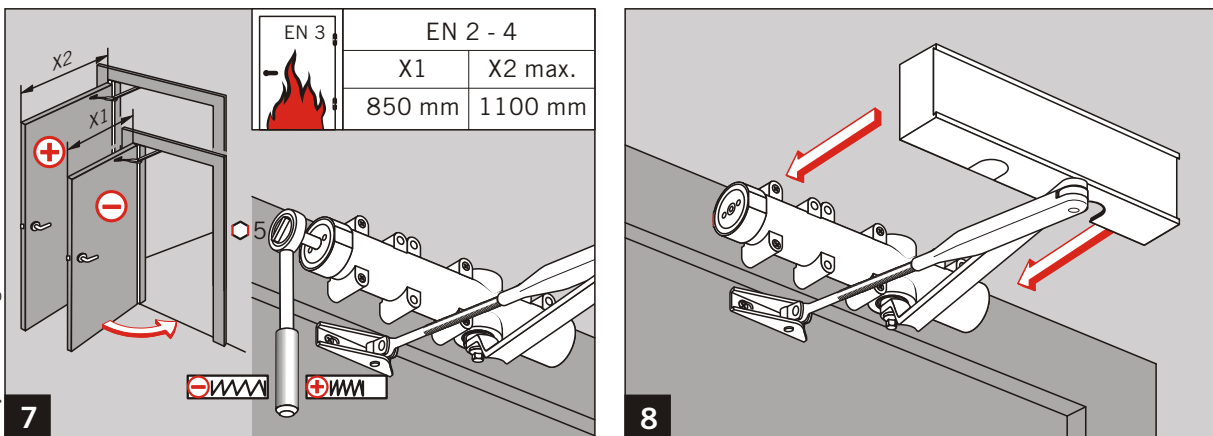
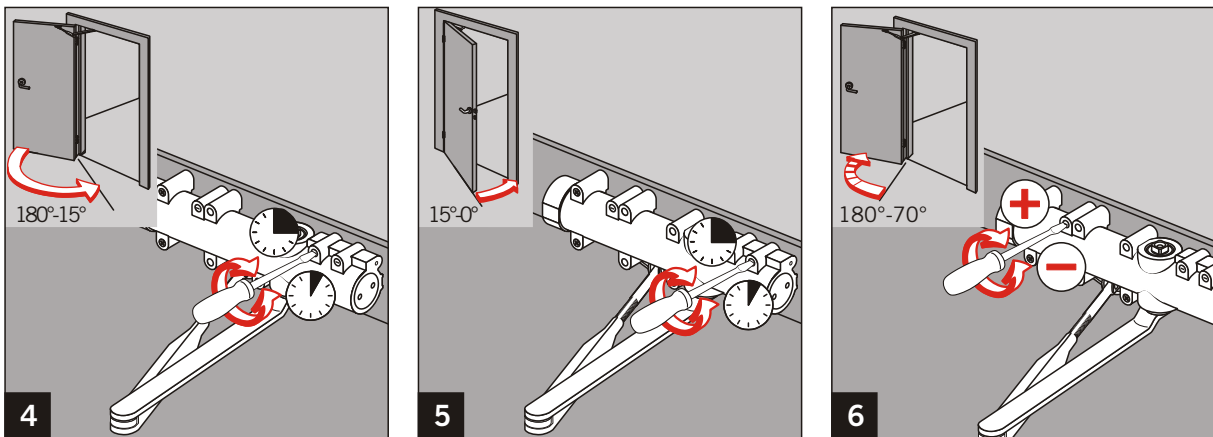
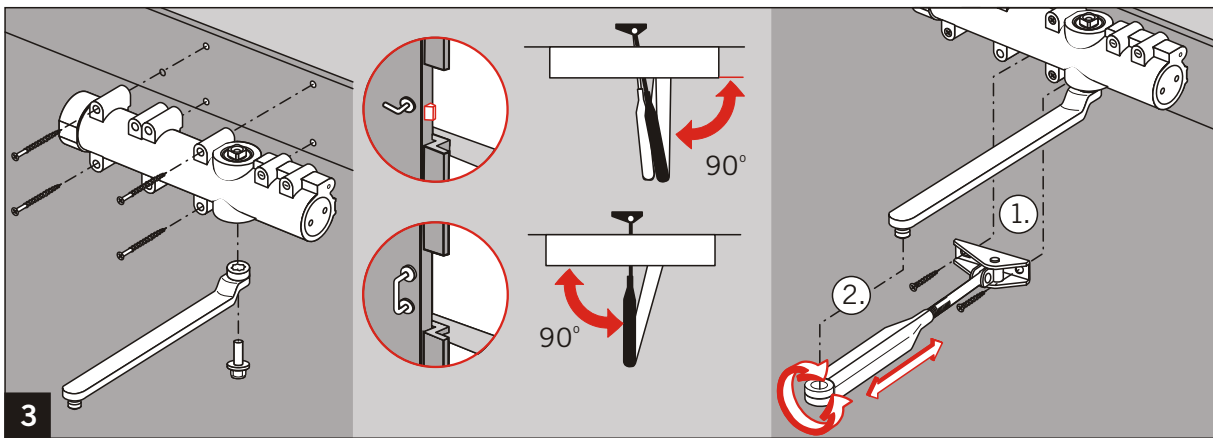
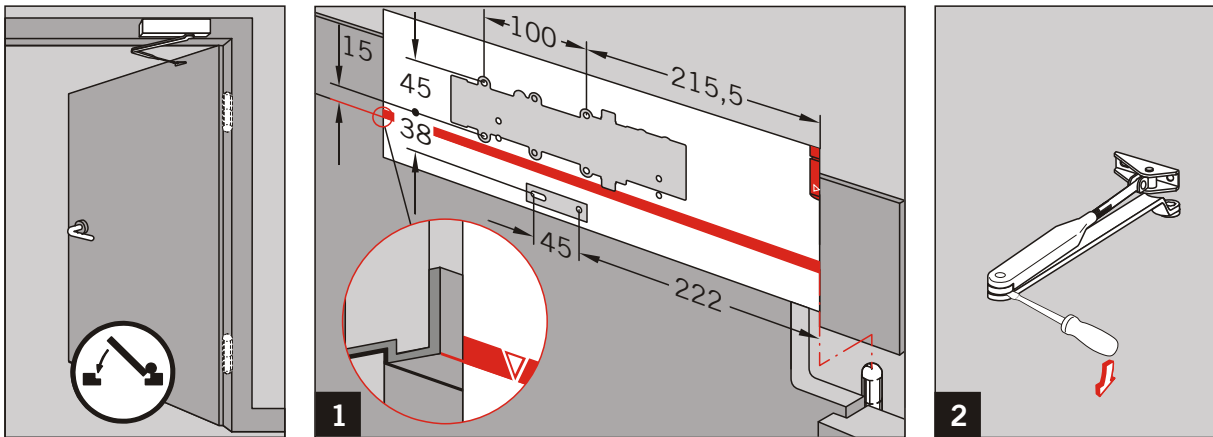


EN 3	EN 2 - 4	
	X1	X2 max.
	850 mm	1100 mm



Änderungen vorbehalten  
Subject to change without notice

WN 055815 45532  
09/04  
4/4



Änderungen vorbehalten  
Subject to change without notice