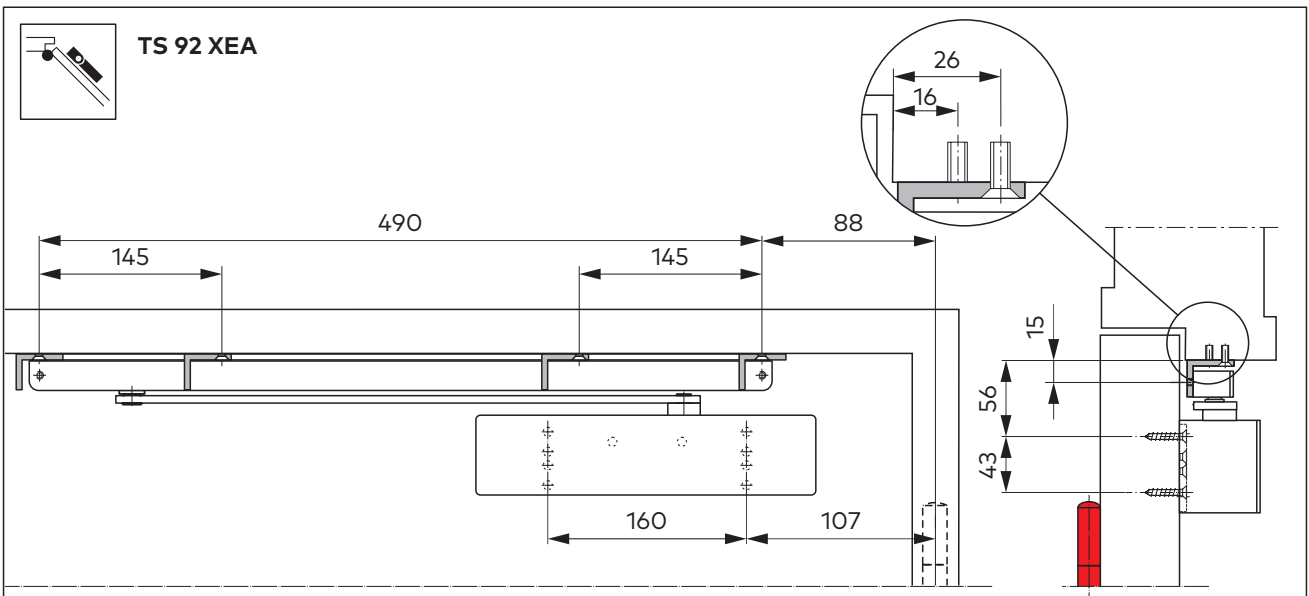
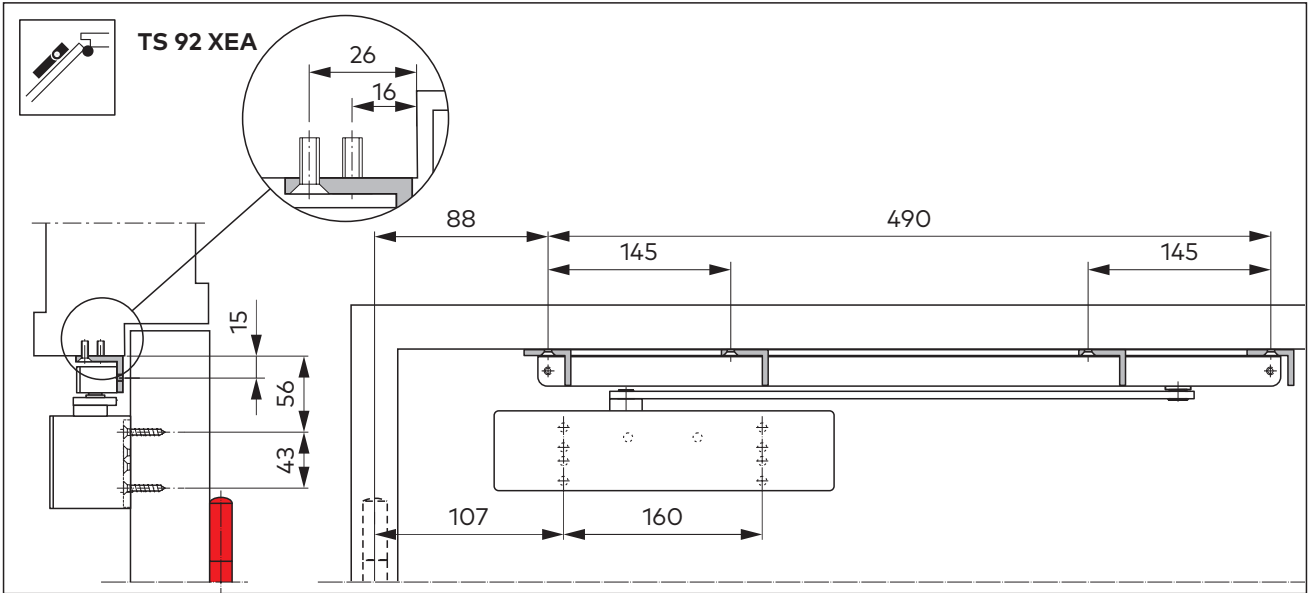


Sturzfutterwinkel/Angle bracket

G-N XEA

Montagezeichnung
Mounting drawing

WN 059310 45532 – 2017-10



Änderungen vorbehalten/Subject to change without notice