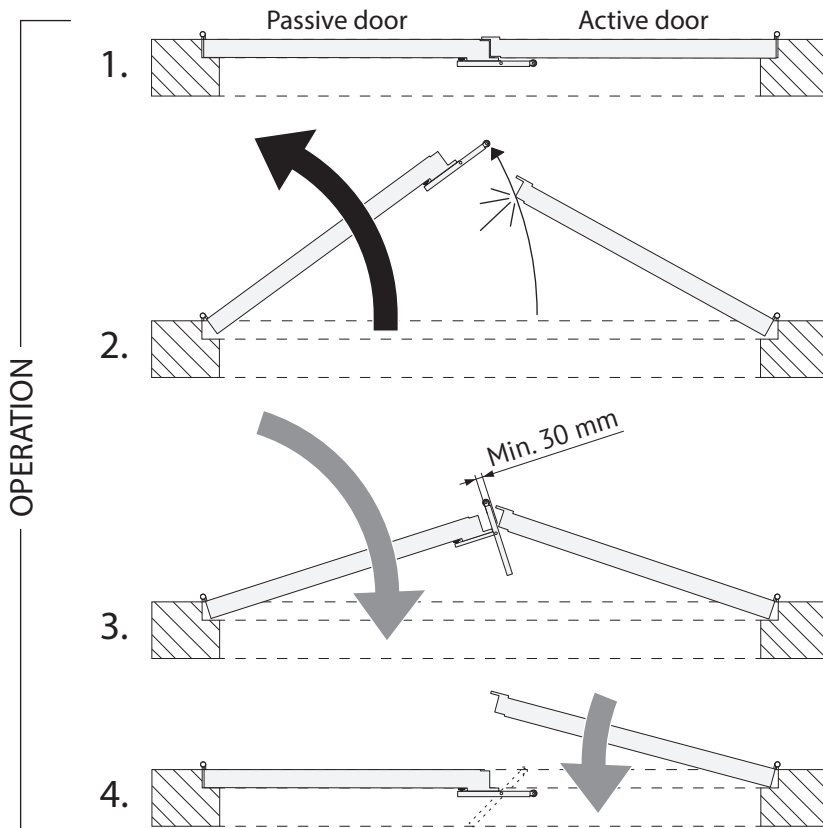
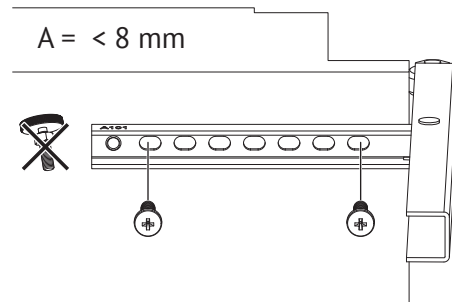
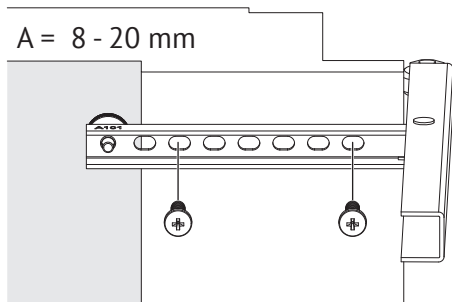
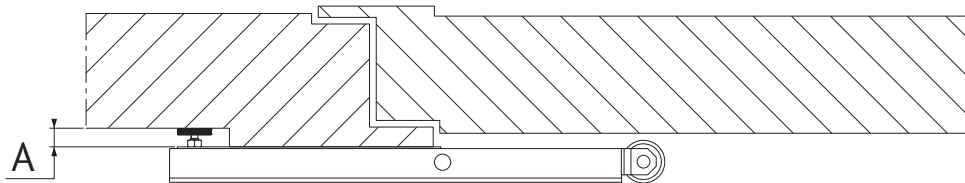
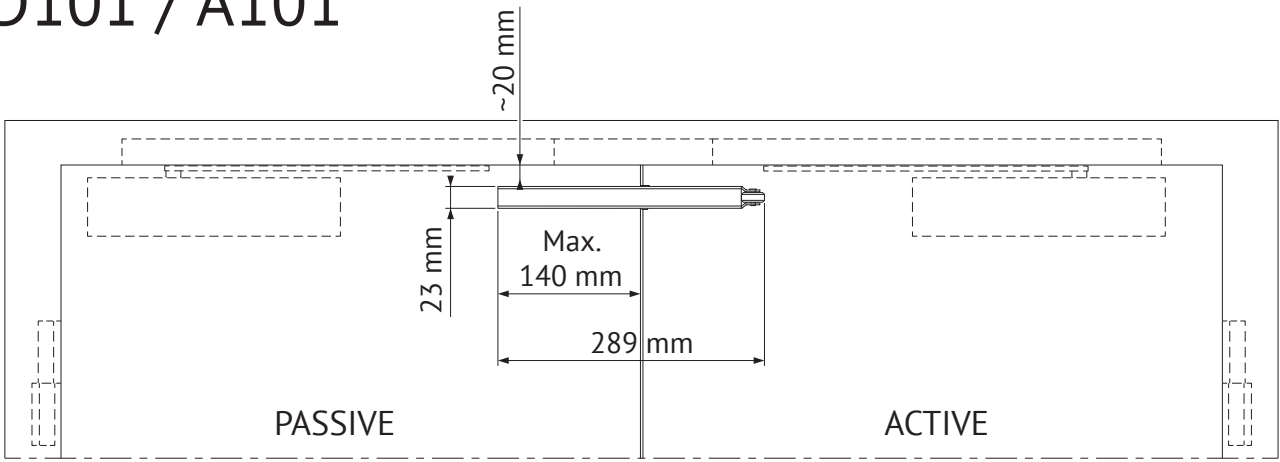


FD101 / A101



9312425 16.5.2019

FD102 / A102

