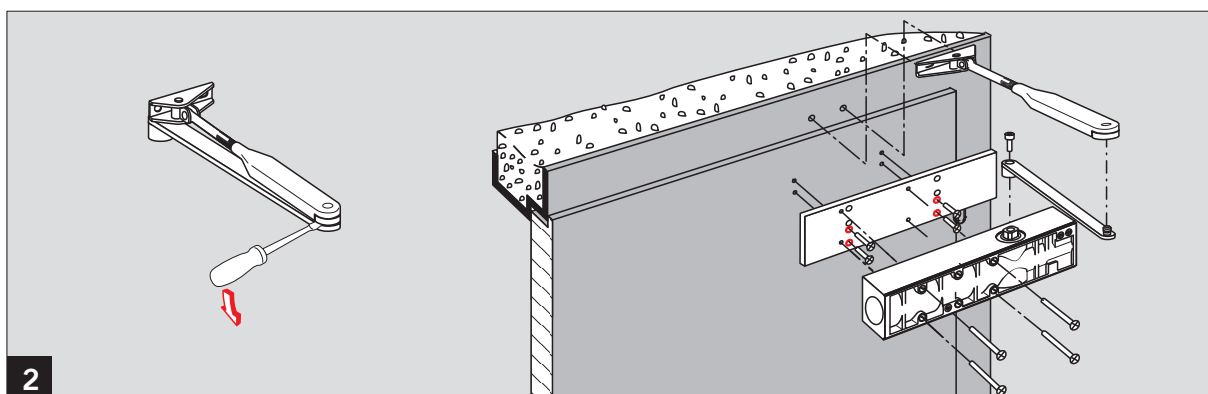
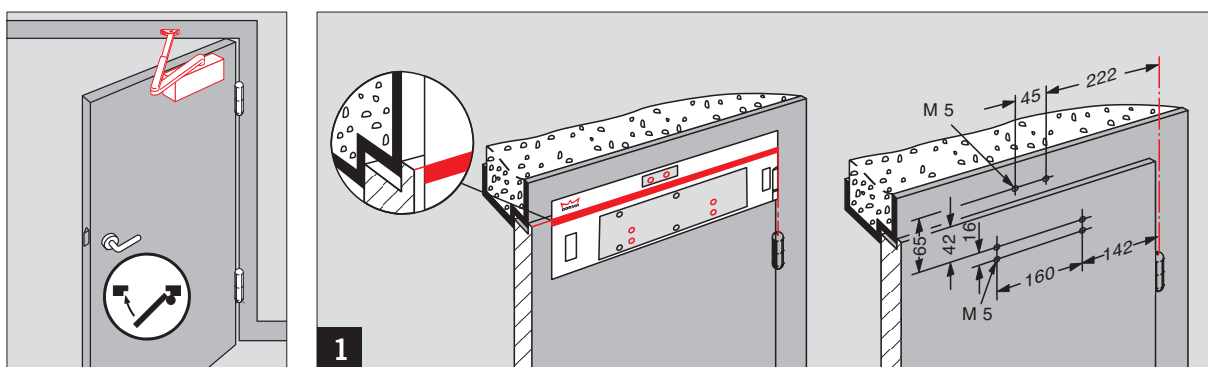
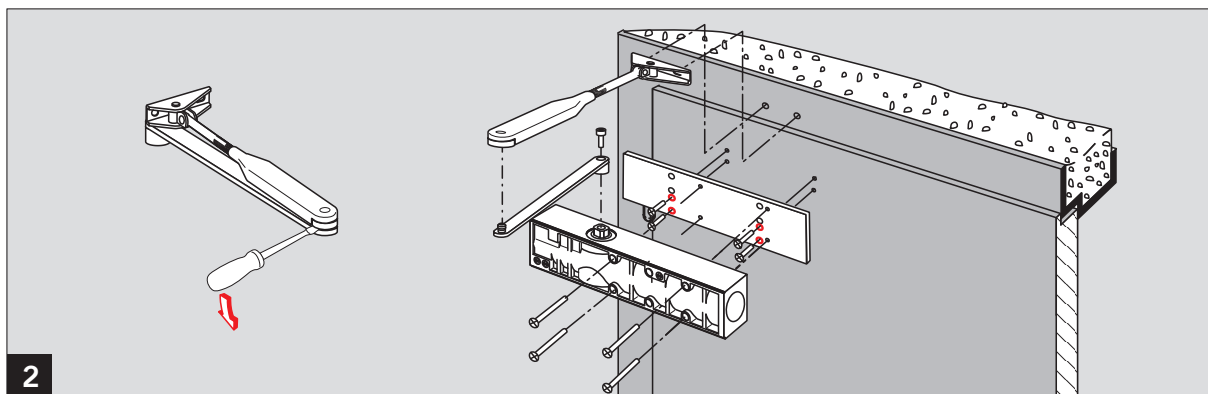
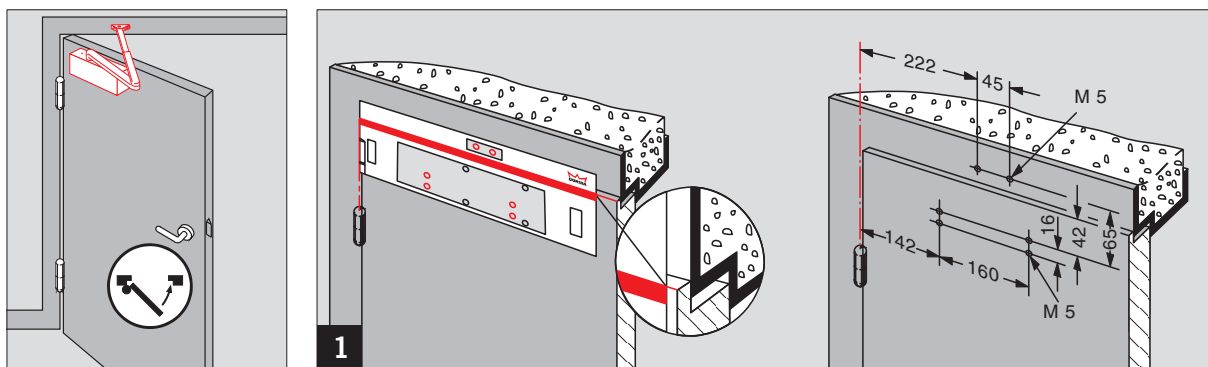
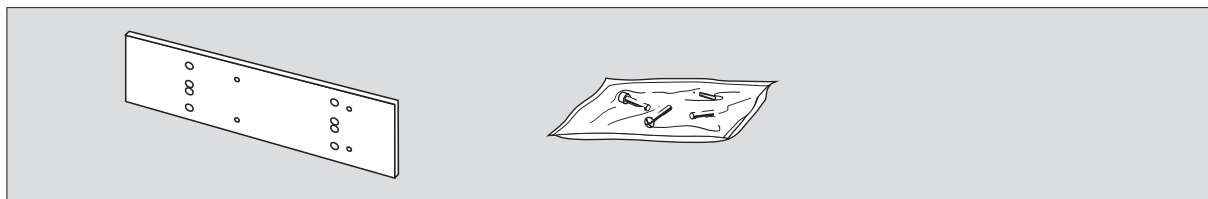


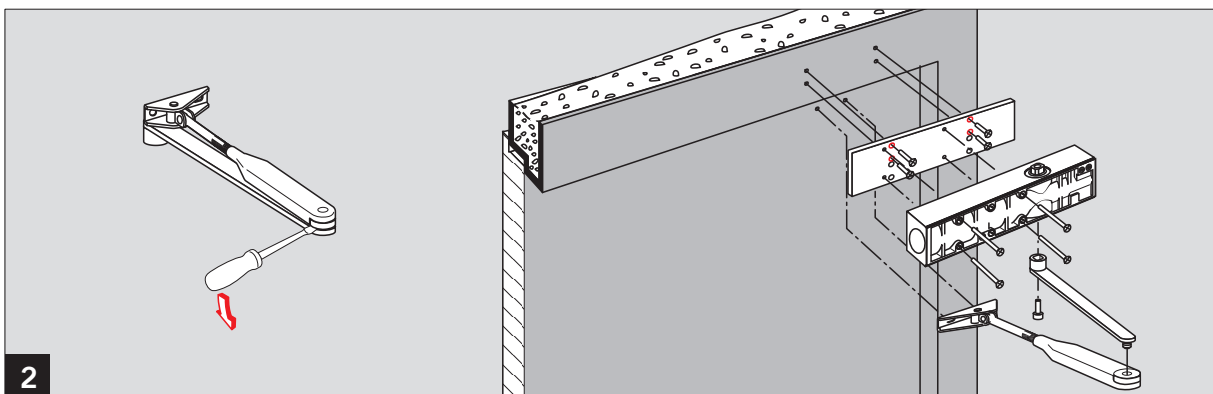
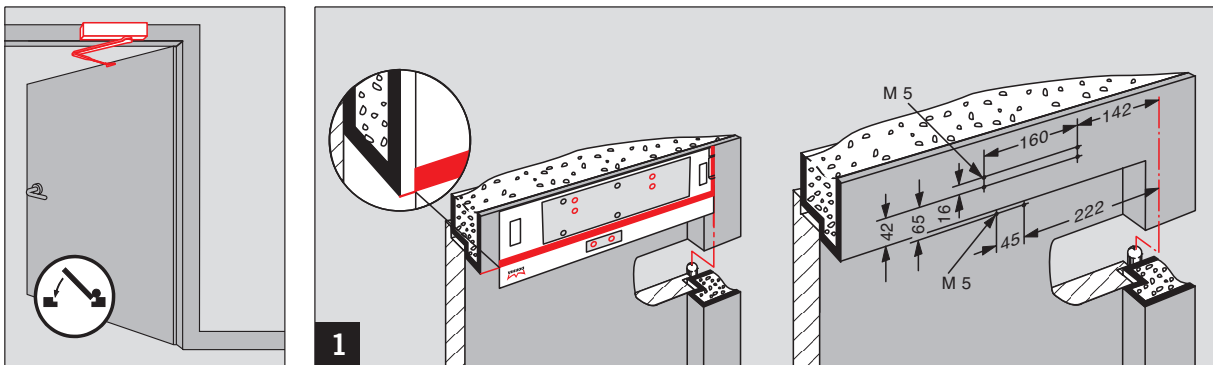
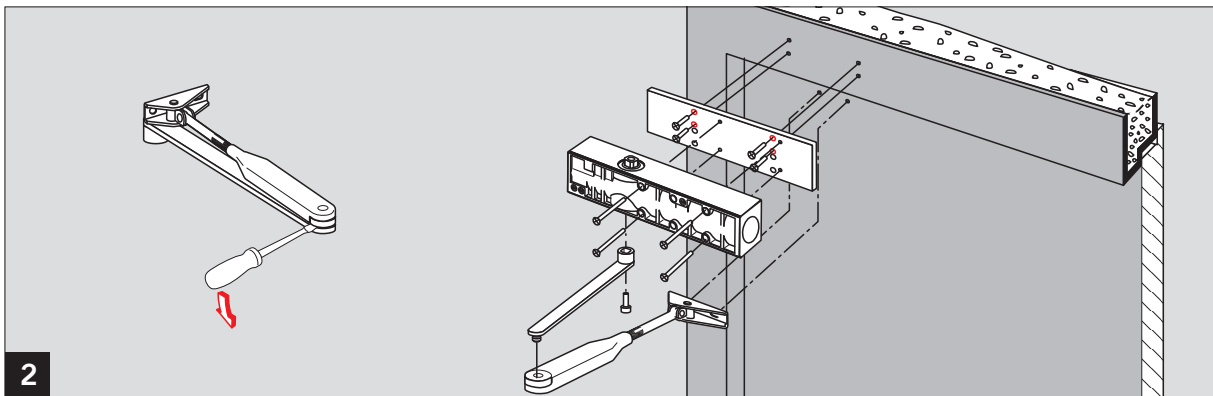
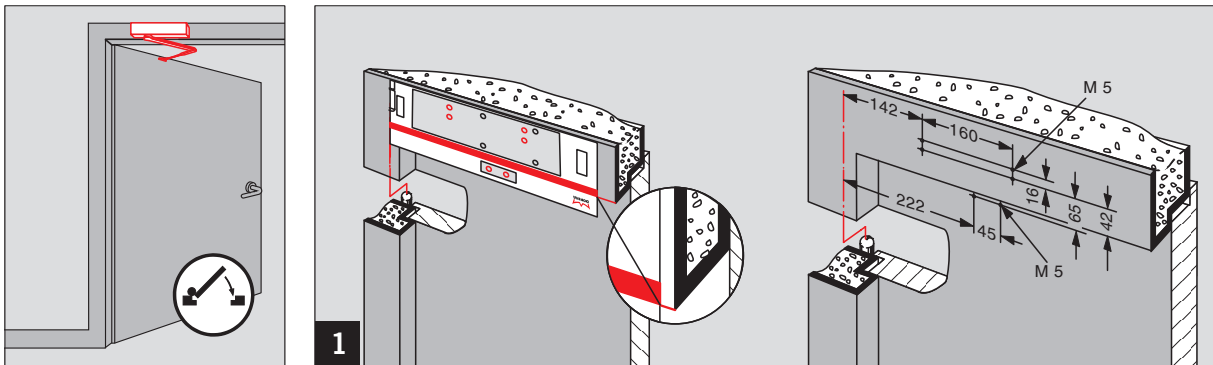
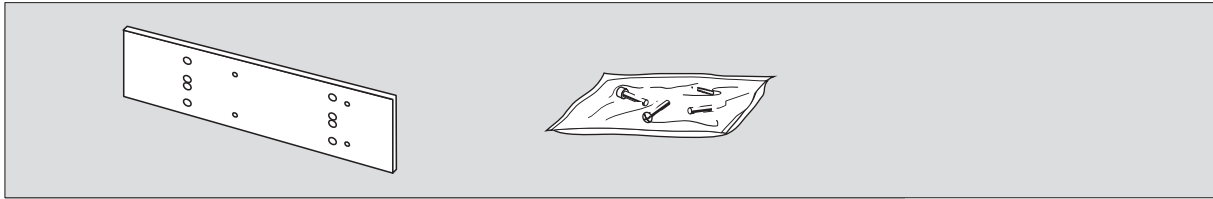
WN 056379 45532, 09/14



CE	DORMA GmbH + Co. KG Postfach 4009 58 247 Ennepetal EN 1154:1996+A1:2002	0432 - BPR-0007	DOP_0006	03	1	1	4
					3	8	6

# TS 83 EN 3-6

Montageplatte / Mounting plate



Änderungen vorbehalten  
Subject to change without notice