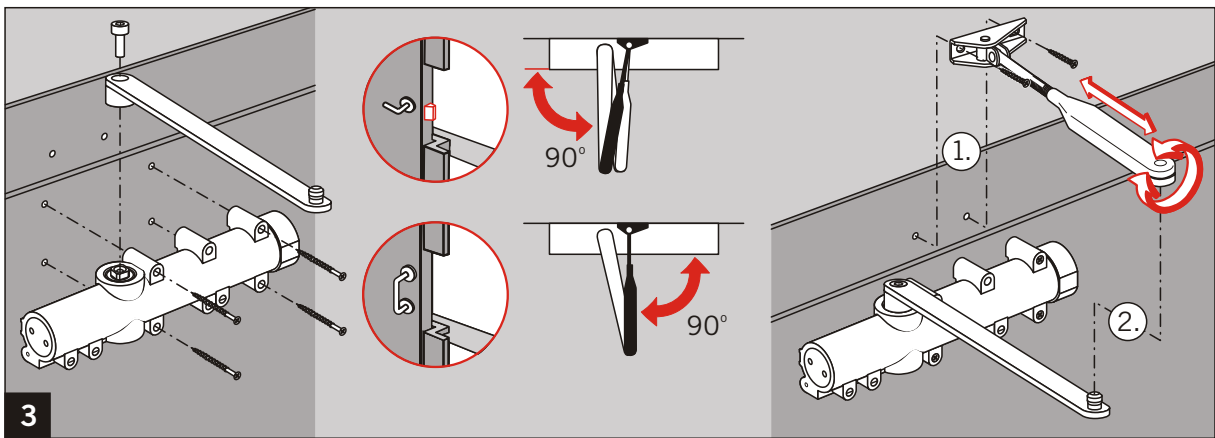
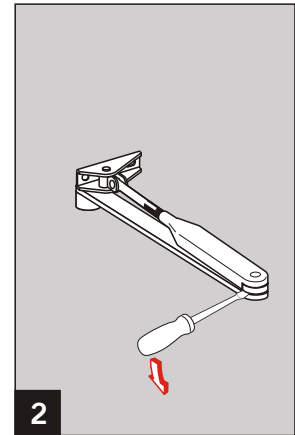
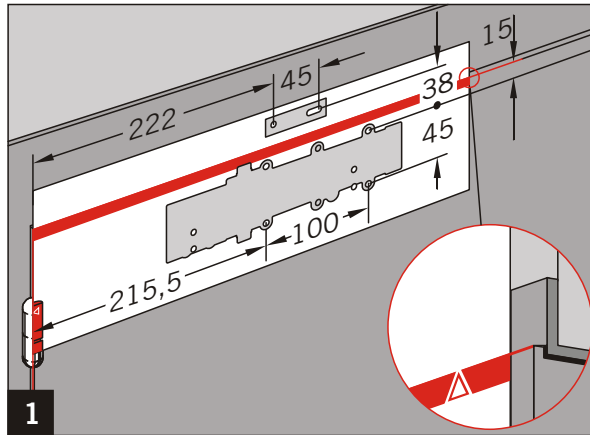
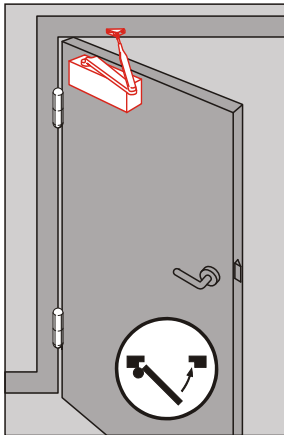
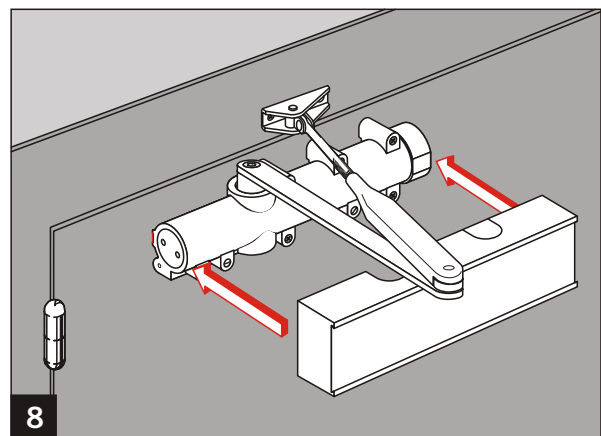
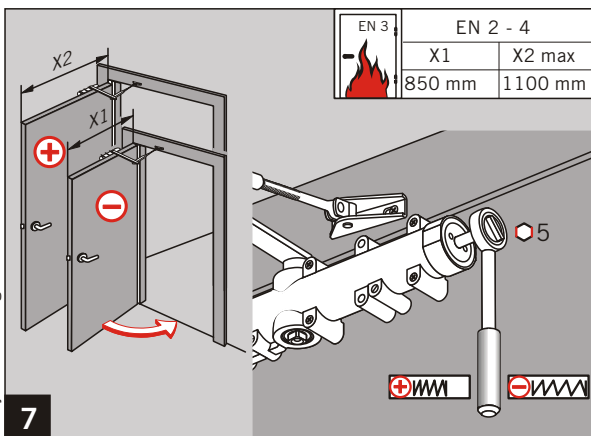
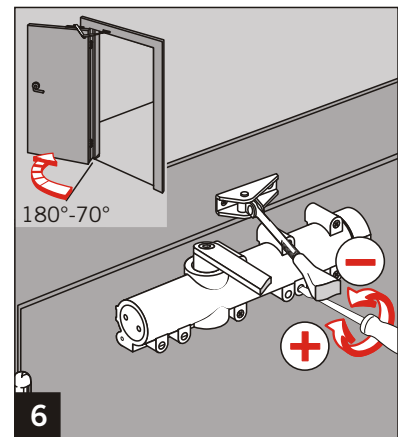
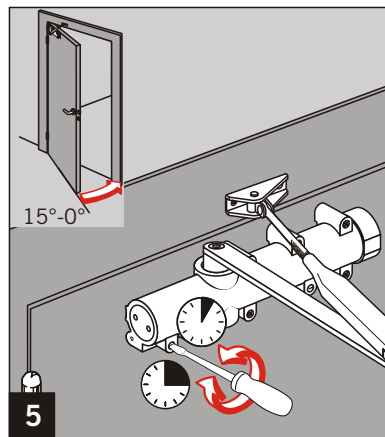
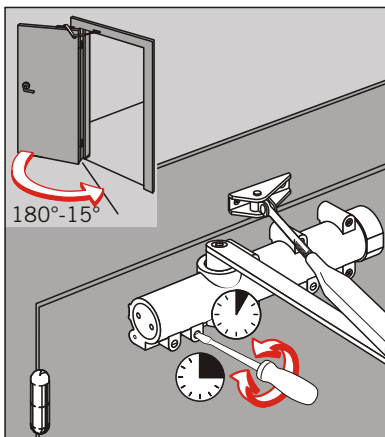


WN 055816 45532
09/04
1/4



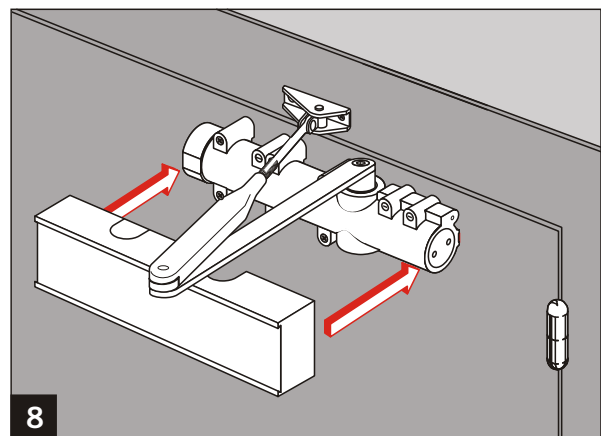
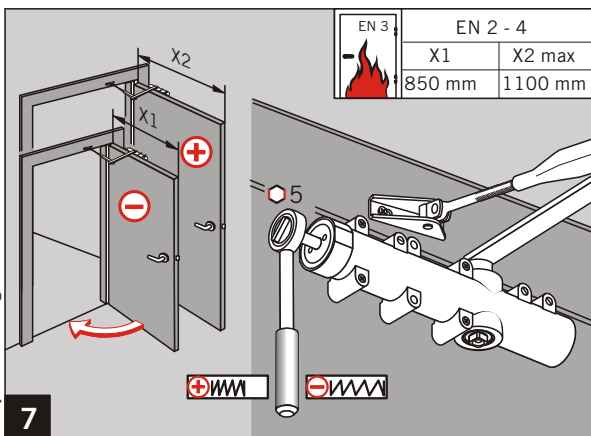
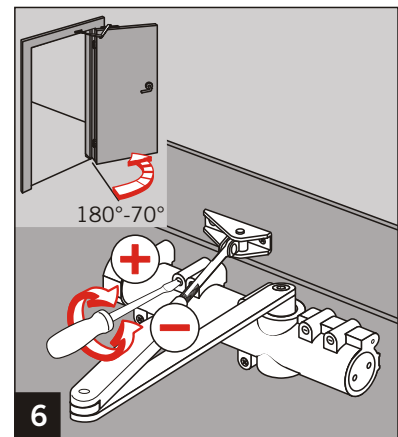
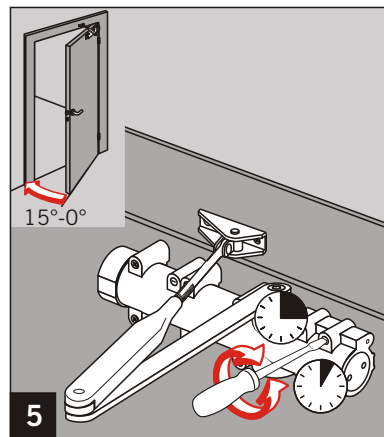
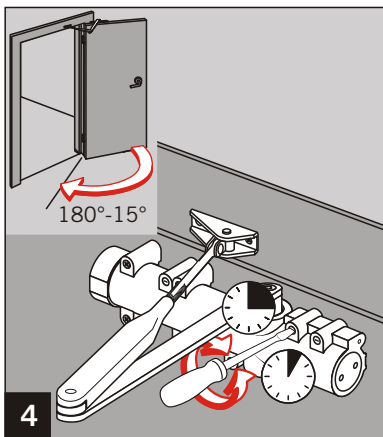
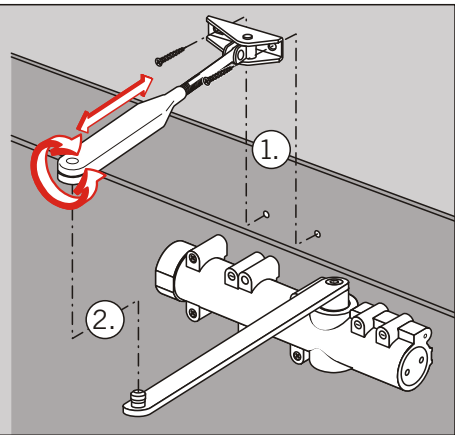
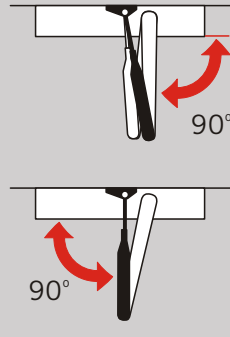
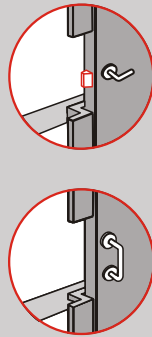
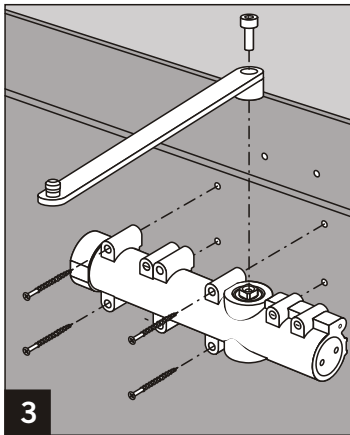
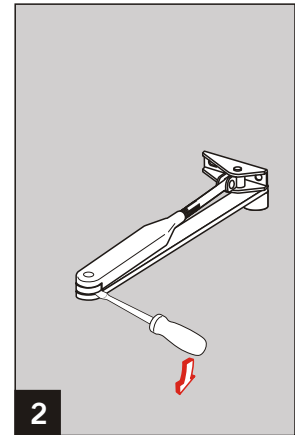
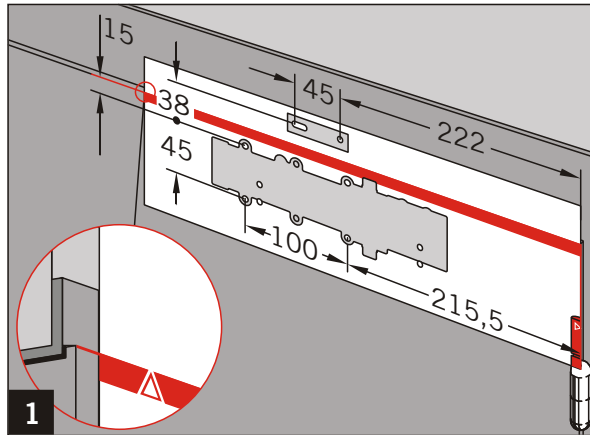
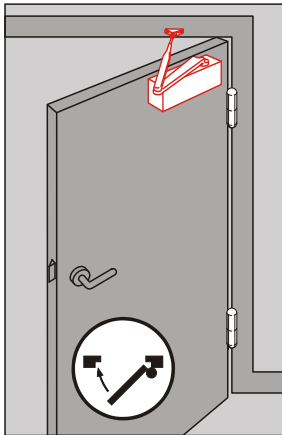
CE	DORMA GmbH + Co. KG Postfach 4009 58 247 Ennepetal	0432 - BPR-0054	EN 1154:1996+A1:2002	4	8	4	1	1	1	2	04
											0432 - BPR-0054

Dangerous substances: None



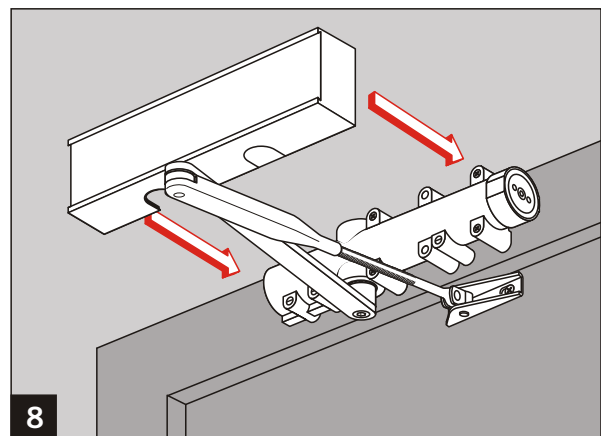
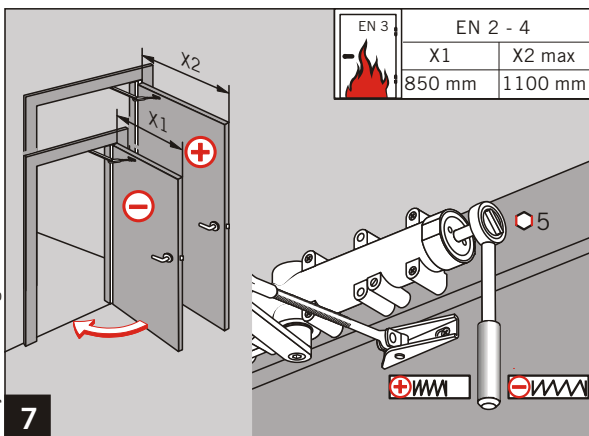
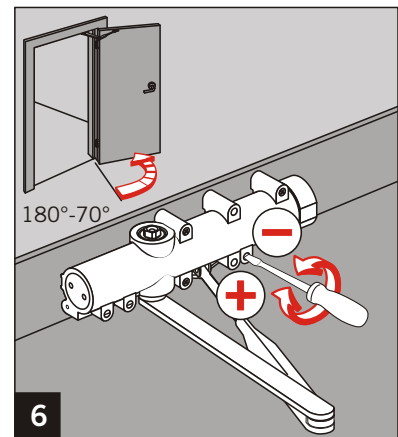
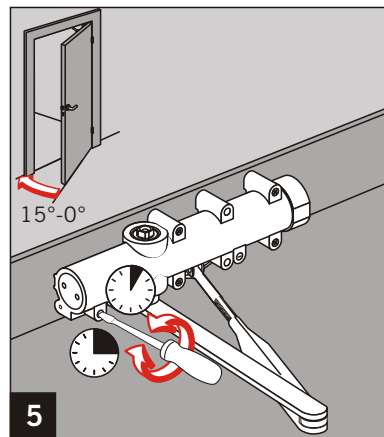
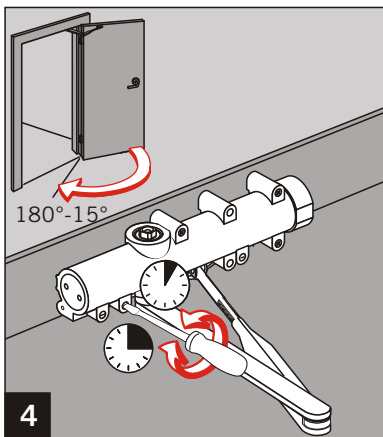
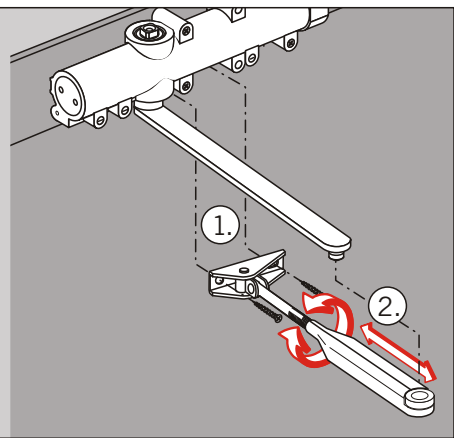
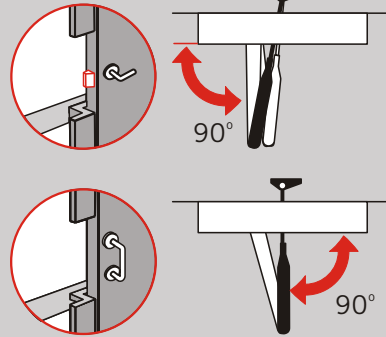
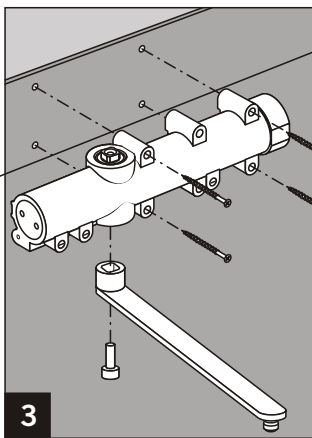
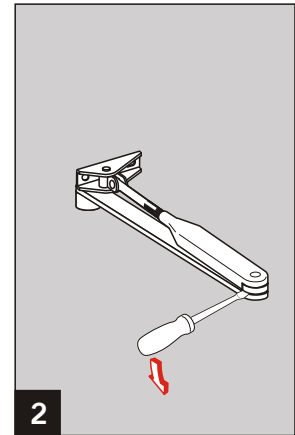
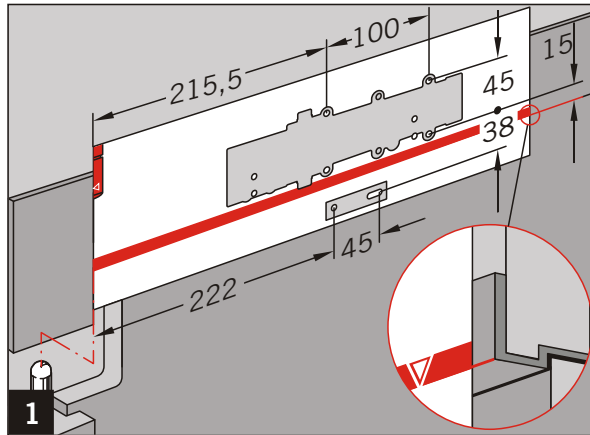
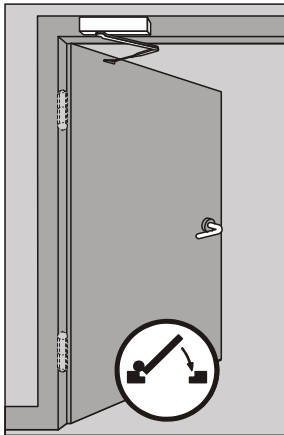
Änderungen vorbehalten
Subject to change without notice

WN 055816 45532
09/04
2/4



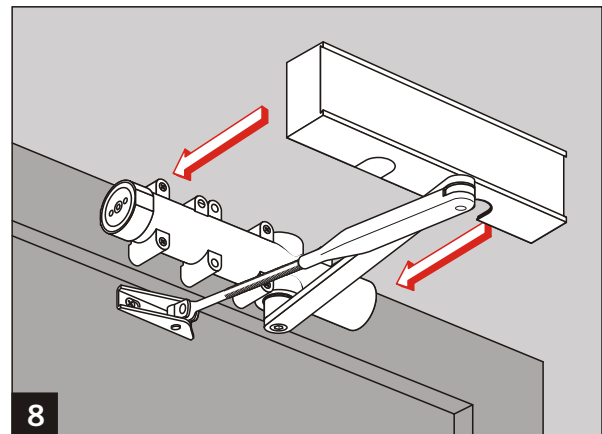
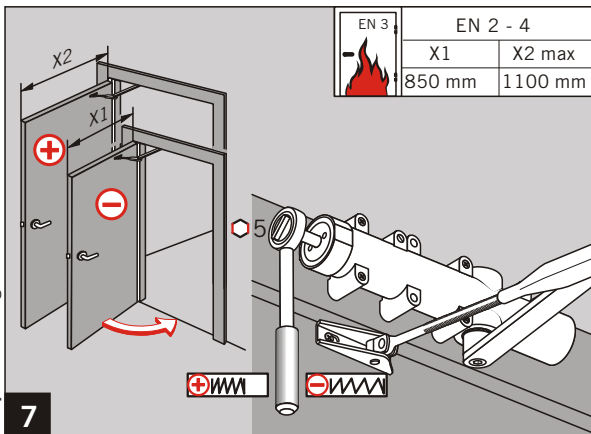
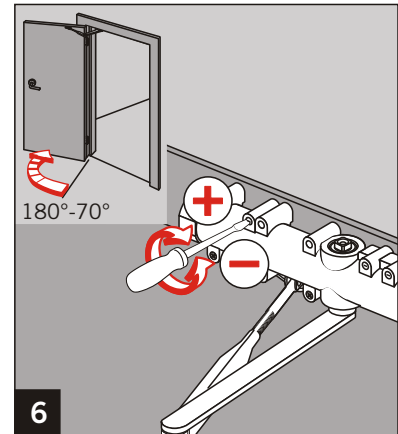
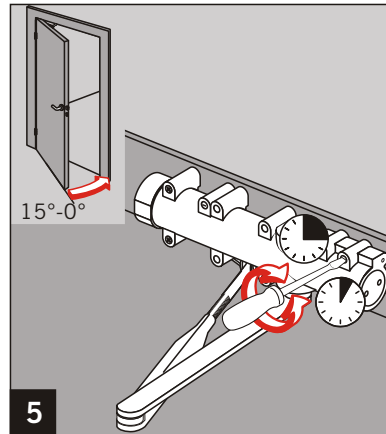
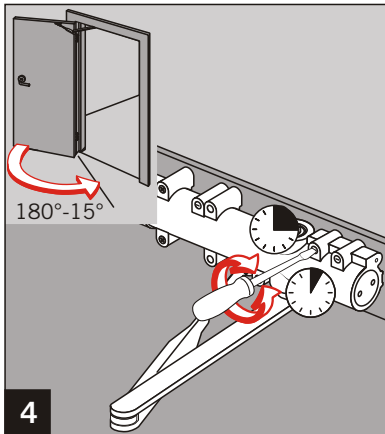
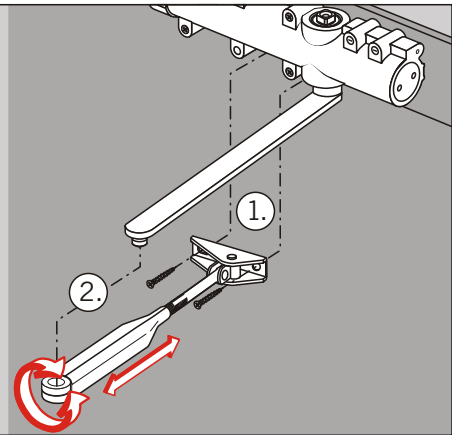
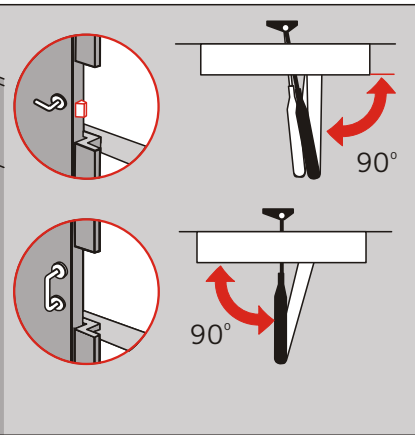
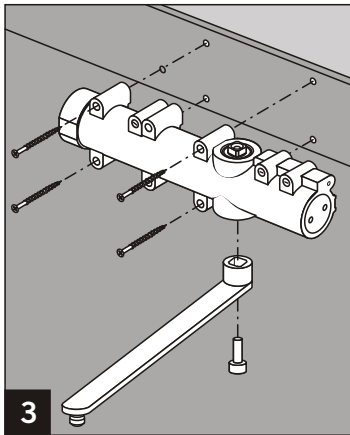
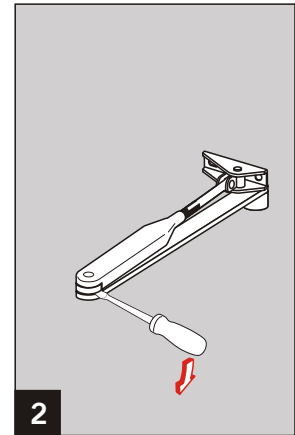
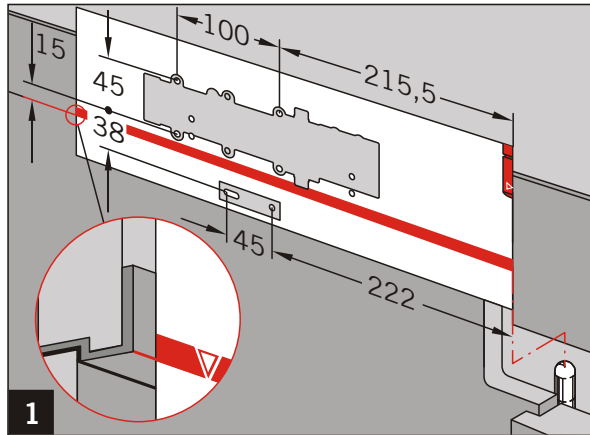
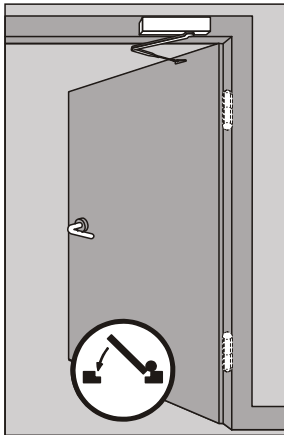
Änderungen vorbehalten
Subject to change without notice

WN 055816 45532
09/04
3/4



Änderungen vorbehalten
Subject to change without notice

WN 055816 45532
09/04
4/4



Änderungen vorbehalten
Subject to change without notice