

TS 92

TS 91

—

Дверные доводчики по технологии Cam action  
в дизайне Contur

# УНИВЕРСАЛЬНЫЕ ДВЕРНЫЕ ДОВОДЧИКИ ДЛЯ БОЛЬШИНСТВА ДВЕРЕЙ – ПРОВЕРЕНЫ И ИСПЫТАНЫ НА СООТВЕТСТВИЕ СТАНДАРТУ EN 1154

Cam action-доводчики TS 92 и TS 91 были специально разработаны для интерьеров. Исполнение в элегантном дизайне dormakaba Contur и непревзойденная легкость открывания двери благодаря кулачковому валу в виде сердечка – вот что позволяет доводчикам TS 92 и TS 91 идеально дополнять и входить в систему dormakaba TS 93 (универсальные скользящие каналы,

координаторы закрывания дверей, датчики дыма). Более того, их конкурентоспособные цены в сочетании с выдающимся гарантированным уровнем качества делают данные доводчики особенно привлекательными и с экономической точки зрения.

Сертифицировано в соответствии с ISO 9001

## Преимущества

### Для продавца

- Экономичность данных моделей, сделанных по технологии Cam action.
- Оптимизация складской программы и снижение затрат на хранение благодаря универсальной системе скользящих каналов и координаторов закрывания в стиле Contur.

### Для производителя

- Универсальность доводчика: подходит для левой и правой двери.
- Быстрота и простота установки.

### Для архитектора и проектировщика

- Безупречное сочетание цена/качество.
- Единый Contur-дизайн для линейки доводчиков dormakaba со скользящим каналом.

- Возможность использования TS 92 для стеклянных дверей без дополнительной подготовки стекла.

### Для пользователя

- Исключительная легкость открывания и стопроцентная уверенность в полном закрывании двери.
- Оптимум регулировок, как скорости закрывания, так и надежного дохлопа, благодаря двум независимым регулировочным клапанам.

Технические характеристики		TS 92 B/G <sup>1)</sup>	TS 91 B
Усилие закрывания регулируемое	Размер	EN 1-4	EN 3
Максимальная ширина дверей, мм <sup>2)</sup>	≤ 950	—	●
	≤ 1100	●	—
Наружные двери, открываемые наружу <sup>2)</sup>		—	—
Противопожарные двери		●	●
Универсальность для левых и правых дверей		●	●
Тип рычага	Скользкий канал	●	●
Скорость закрывания и дохлоп регулируются двумя независимыми клапанами в диапазонах	180°–15° 15°– 0°	●	●
Механический ограничитель угла открывания		o	o
Амортизатор открывания (backcheck)		—	—
Задержка закрывания		—	—
Фиксация в открытом положении		o	o
Вес, кг		2.0	1.9
Габариты, мм	Длина	281	267
	Глубина	47	47
	Высота	65	65
Дверной доводчик прошел испытания на соответствие EN 1154		●	●
CE маркировка строительных товаров		●	●

● yes – no o optional

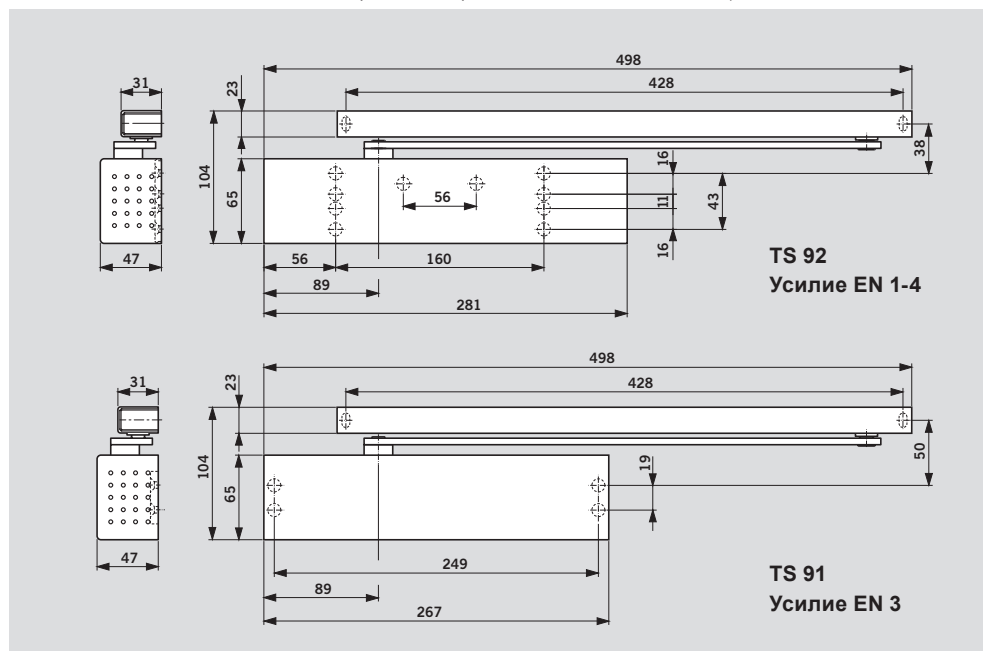
<sup>1)</sup> B = тело доводчика устанавливается на дверное полотно со стороны петель или на раму со стороны, противоположной петлям

G = тело доводчика устанавливается на раму со стороны петель или на дверное полотно со стороны, противоположной петлям.

<sup>2)</sup> Для особенно высоких или тяжелых дверей, наружных дверей, которые должны закрываться под действием сильного ветра, мы рекомендуем использовать dormakaba TS 93.



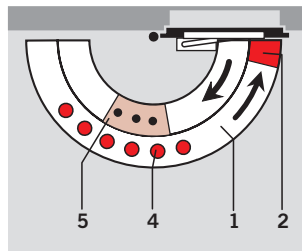
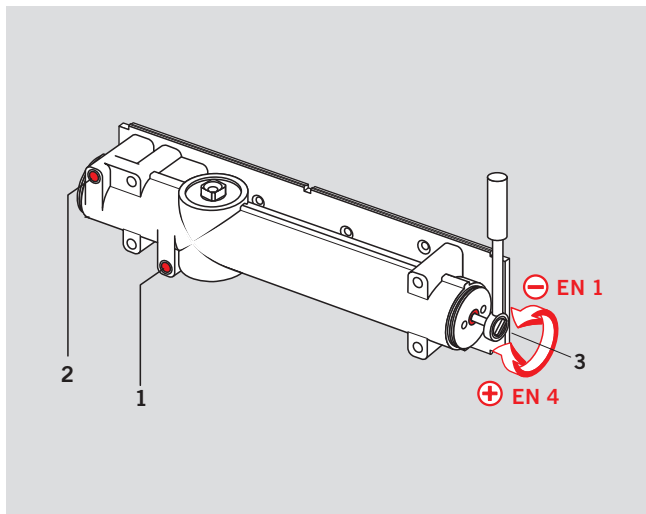
Доводчики TS 92/TS 91 сертифицированы в соответствии с требованиями противопожарной безопасности CERTIFIRE (ITT 120, MM/IMM 240; Ref. CF 119).



reddot design award winner 2005

## СТАНДАРТНЫЕ И ОПЦИОНАЛЬНЫЕ ФУНКЦИИ

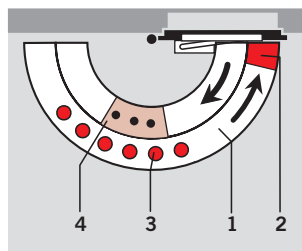
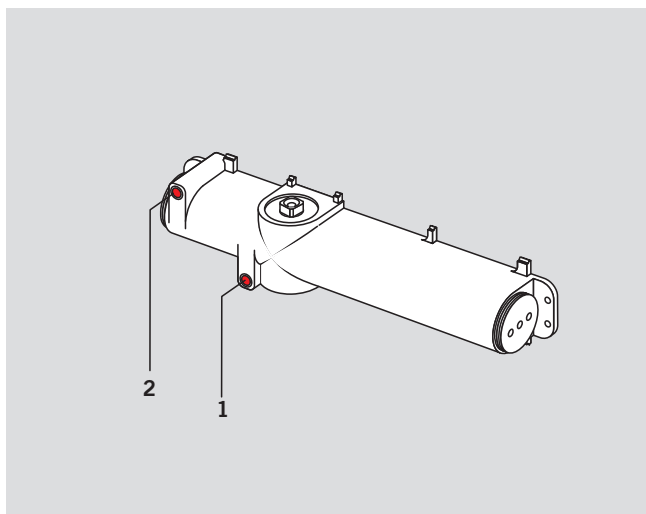
### TS 92 B/G



- 1 Регулируемая скорость закрывания в диапазоне 180°–15°
- 2 Регулируемая скорость дохлопа в диапазоне 15°–0°
- 3 Легко изменяющееся усилие закрывания EN 1-4
- 4 Фиксация в открытом положении (опционально)
- 5 Механический ограничитель угла открывания (опционально)

**Скорость закрывания TS 92** регулируется двумя независимыми клапанами в двух диапазонах.  
**Усилие закрывания (сила пружины) TS 92** для каждой ширины двери настраивается плавно и тонко с помощью торцевого регулировочного винта.

### TS 91 B



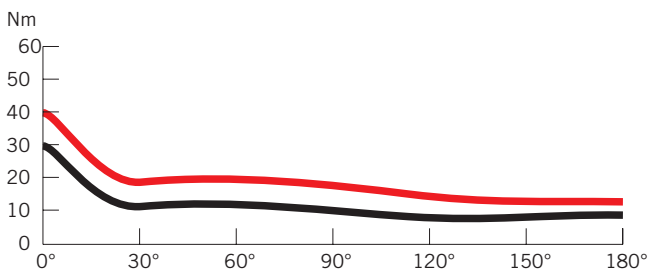
- 1 Регулируемая скорость закрывания в диапазоне 180°–15°
- 2 Регулируемая скорость дохлопа в диапазоне 15°–0°
- 3 Фиксация в открытом положении (опционально)
- 4 Механический ограничитель угла открывания (опционально)

**Скорость закрывания TS 91** регулируется двумя независимыми клапанами в двух диапазонах.  
**Усилие закрывания (сила пружины) TS 91** постоянно и соответствует размеру EN 3.

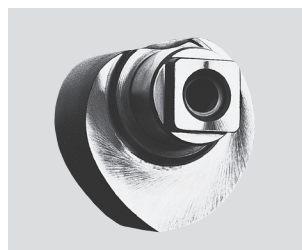
### Профиль момента, создаваемого на двери

dormakaba TS 92 B

Усилие закрывания: EN 4

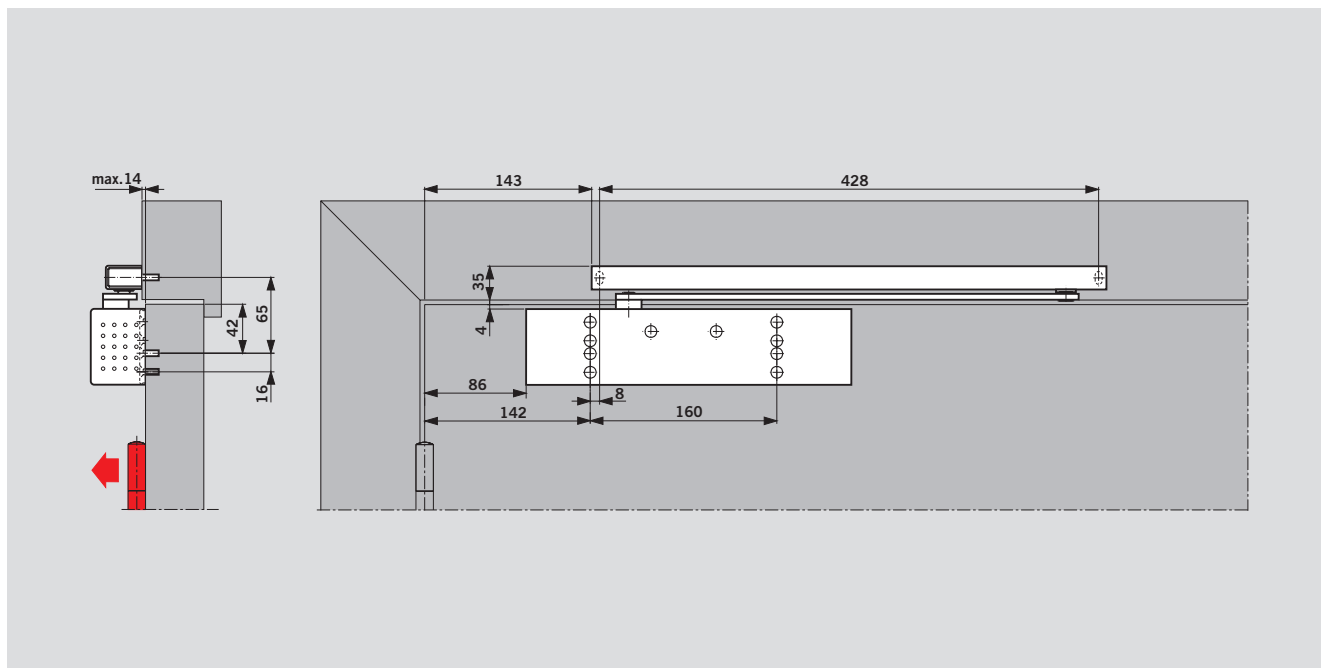


— Сопrotивление при открывании двери  
 — Сила закрывания двери



Компания dormakaba первой разработала доводчик с кулачковым валом в виде сердечка, изначально рассчитанный на работу совместно со скользящим каналом. Технология была названа Sam Action. Момент, создаваемый доводчиком на двери, стремительно снижается при открывании уже к 30° и составляет менее чем 50% от максимального. Что означает на практике легкость и доступность открывания больших дверей даже детьми, пожилыми людьми или людьми с ограниченными возможностями.

## TS 92 В: МОНТАЖ НА ДВЕРНОМ ПОЛОТНЕ СО СТОРОНЫ ПЕТЕЛЬ

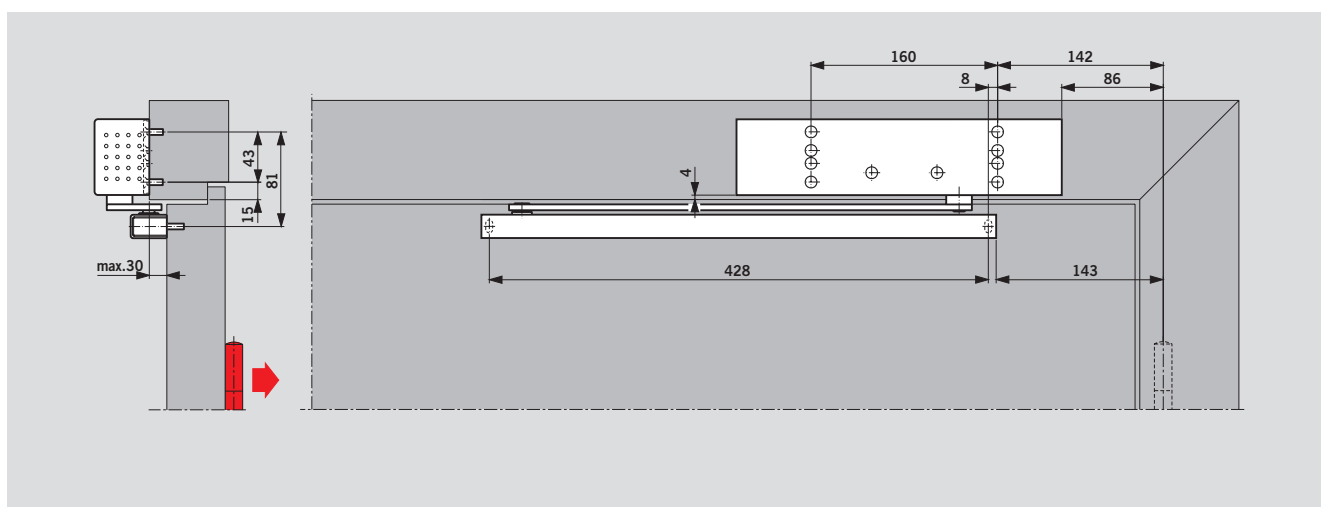


(на иллюстрации приведены размеры для левой двери LH [ISO 6]; для правой двери RH [ISO 5] нужно использовать зеркальное отражение)

При условии, что окружающий конструктив позволяет двери открываться свободно, при данном способе монтажа максимальный угол открывания двери составляет 180°.

В большинстве случаев, тем не менее, для максимального угла открывания необходимо углубление в стене для тела доводчика.

## TS 92 В: МОНТАЖ НА ДВЕРНОЙ КОРОБКЕ СО СТОРОНЫ, ПРОТИВОПОЛОЖНОЙ ПЕТЛЯМ

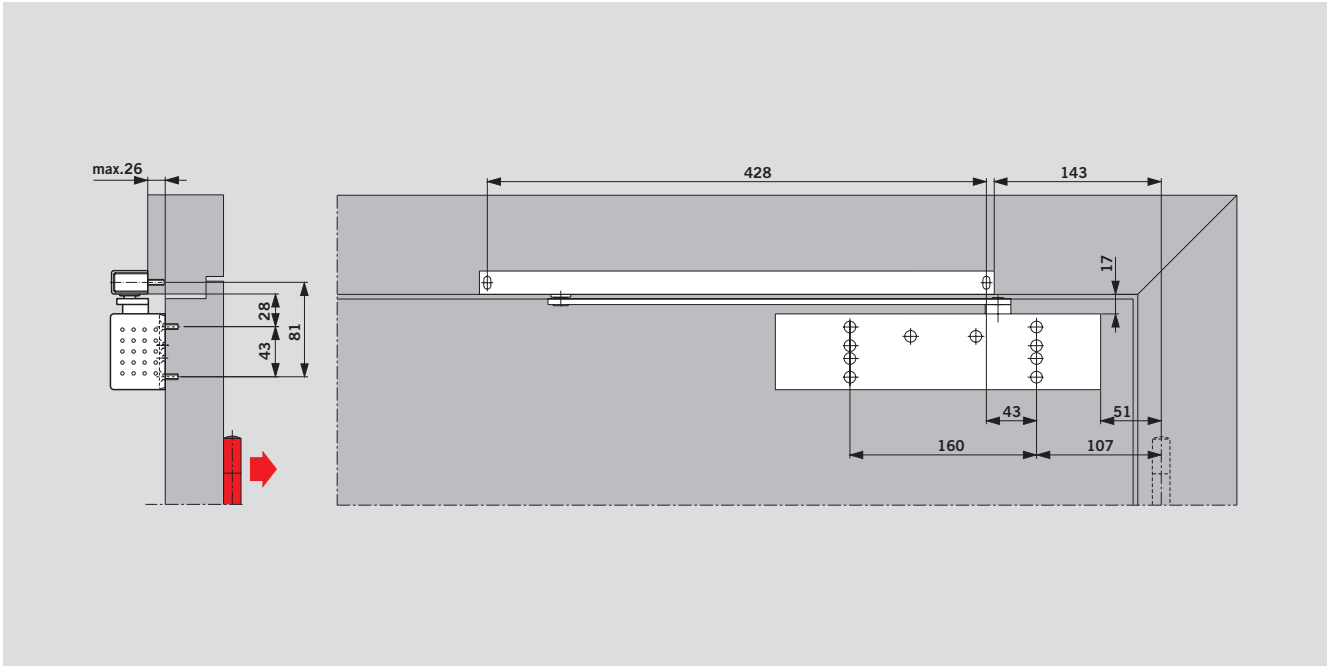


(на иллюстрации приведены размеры для левой двери LH [ISO 6]; для правой двери RH [ISO 5] нужно использовать зеркальное отражение)

При условии, что окружающий конструктив позволяет двери открываться свободно, при данном способе монтажа угол открывания двери ограничен диапазоном в районе от 120° до 145°.

Для предотвращения повреждения двери или доводчика, мы рекомендуем устанавливать механический ограничитель угла открывания или дверной стопор.

## TS 92 G: МОНТАЖ НА ДВЕРНОМ ПОЛОТНЕ СО СТОРОНЫ, ПРОТИВОПОЛОЖНОЙ ПЕТЛЯМ



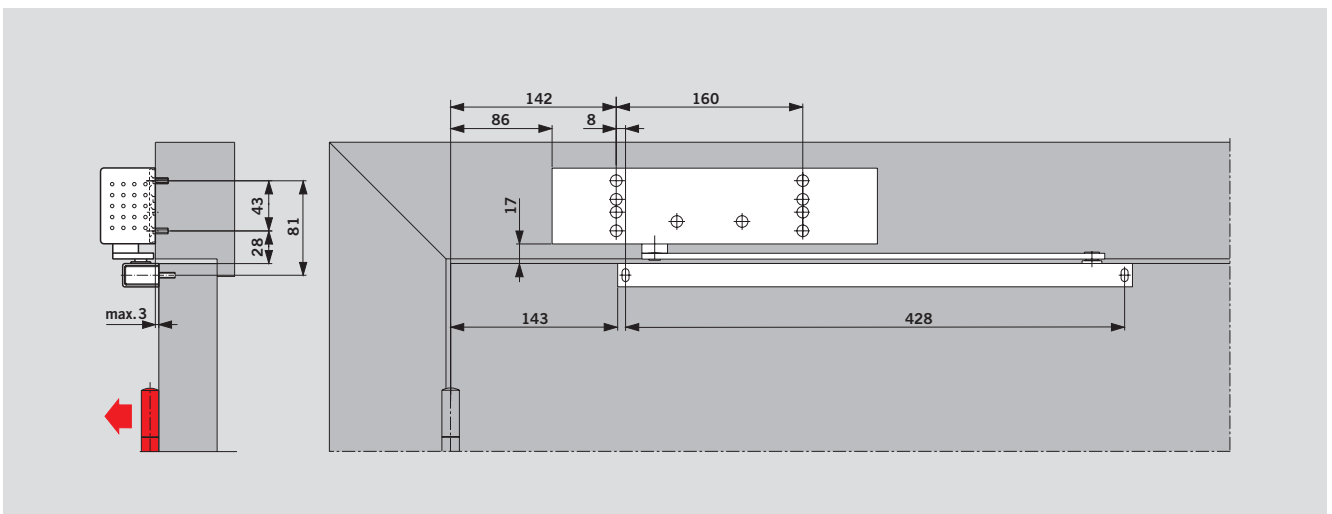
(на иллюстрации приведены размеры для левой двери LH [ISO 6]; для правой двери RH [ISO 5] нужно использовать зеркальное отражение)

При условии, что окружающий конструктив позволяет двери открываться свободно, при данном способе монтажа угол открывания двери ограничен диапазоном в районе от 120° до 145°.

Для предотвращения повреждения двери или доводчика, мы рекомендуем устанавливать механический ограничитель угла открывания или дверной стопор.

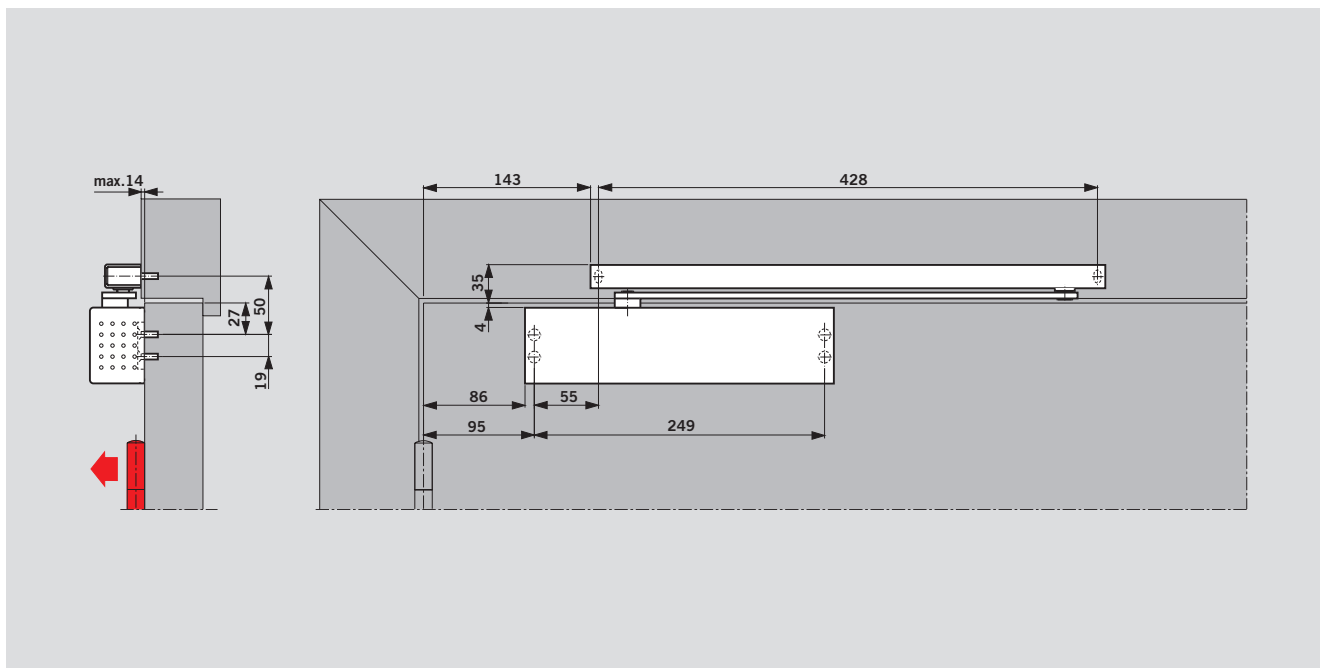
**Согласно европейским нормам, дверной стопор должен быть обязательно установлен в случае, если дверь является противопожарной.**

## TS 92 G: МОНТАЖ НА ДВЕРНОЙ КОРОБКЕ СО СТОРОНЫ ПЕТЕЛЬ



(на иллюстрации приведены размеры для левой двери LH [ISO 6]; для правой двери RH [ISO 5] нужно использовать зеркальное отражение). При условии, что окружающий конструктив позволяет двери открываться свободно, при данном способе монтажа максимальный угол открывания двери составляет 180°.

## TS 91 В: МОНТАЖ НА ДВЕРНОМ ПОЛОТНЕ СО СТОРОНЫ ПЕТЕЛЬ

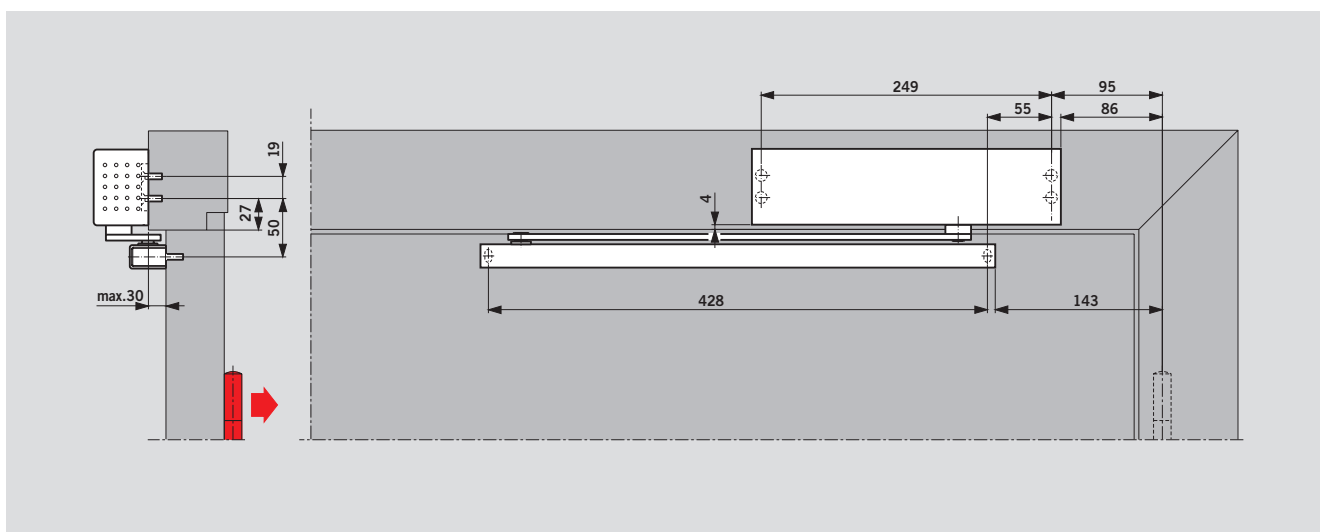


(на иллюстрации приведены размеры для левой двери LH [ISO 6]; для правой двери RH [ISO 5] нужно использовать зеркальное отражение)

При условии, что окружающий конструктив позволяет двери открываться свободно, при данном способе монтажа максимальный угол открывания двери составляет 180° .

В большинстве случаев, тем не менее, для максимального угла открывания необходимо углубление в стене для тела доводчика.

## TS 91 В: МОНТАЖ НА ДВЕРНОЙ КОРОБКЕ СО СТОРОНЫ, ПРОТИВОПОЛОЖНОЙ ПЕТЛЯМ



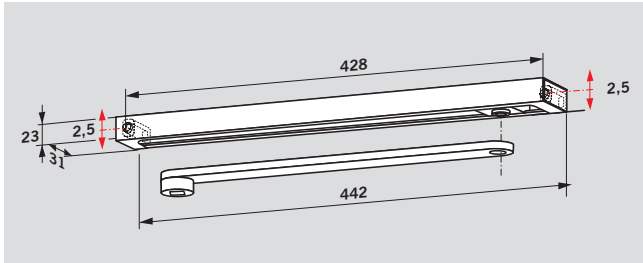
(на иллюстрации приведены размеры для левой двери LH [ISO 6]; для правой двери RH [ISO 5] нужно использовать зеркальное отражение)

При условии, что окружающий конструктив позволяет двери открываться свободно, при данном способе монтажа угол открывания двери ограничен диапазоном в районе от 120° до 145°.

Для предотвращения повреждения двери или доводчика, мы рекомендуем устанавливать механический ограничитель угла открывания или дверной стопор.

# СКОЛЬЗЯЩИЙ КАНАЛ

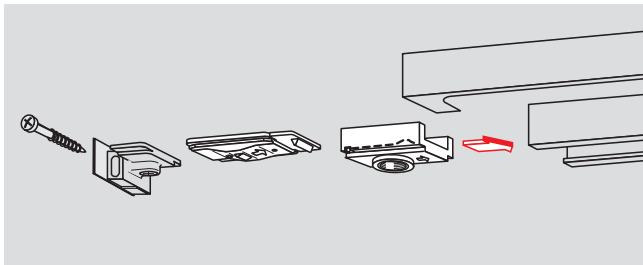
## Скользящий канал



Скользящий канал **G-N** состоит из рычага, скользящего канала, ползунка, крепежных элементов и торцевых заглушек. Скользящий канал G-N универсален для правых и левых дверей и подходит к доводчикам TS 91, TS 92 и TS 93.

Благодаря продолговатым отверстиям для крепления скользящего канала к поверхности параллельная установка канала и тела доводчика получится идеально даже тогда, когда будут отклонения при рассверловке.

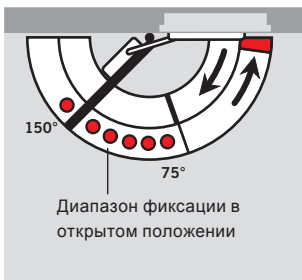
## Устройство для фиксации в открытом положении



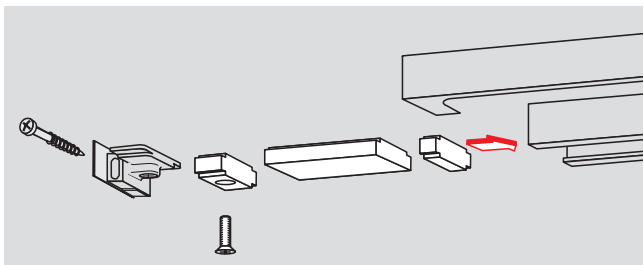
**RF** – специальное механическое устройство для фиксации в открытом положении, встраиваемое в скользящий канал G-N. Оно позволяет фиксировать дверь точно при определенном угле открывания - примерно до 150° - и не давать двери закрываться назад.

Пользователь двери может по своему желанию включить или отключить данный механизм. Механизм RF также не имеет сторонности и может быть установлен в скользящий канал уже функционирующих дверей.

**Не для противопожарных дверей.**



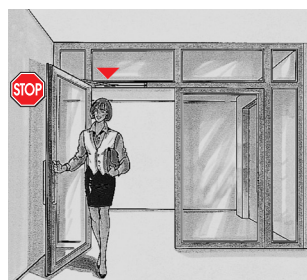
## Ограничитель угла открывания



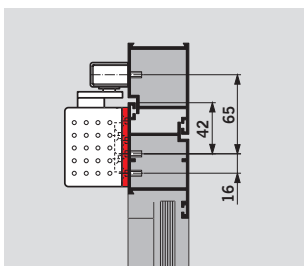
Ограничитель угла открывания очень легко устанавливается в скользящий канал. Ручная настройка позволяет легко ограничить угол открывания в диапазоне от 80° до максимально 120°. Возможно также установить данное устройство в уже

функционирующие двери. Механизм предотвращает двери при открывании от повреждения о стену.

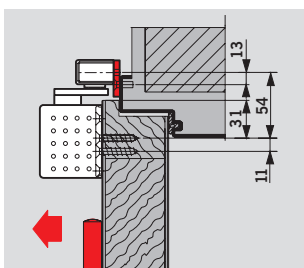
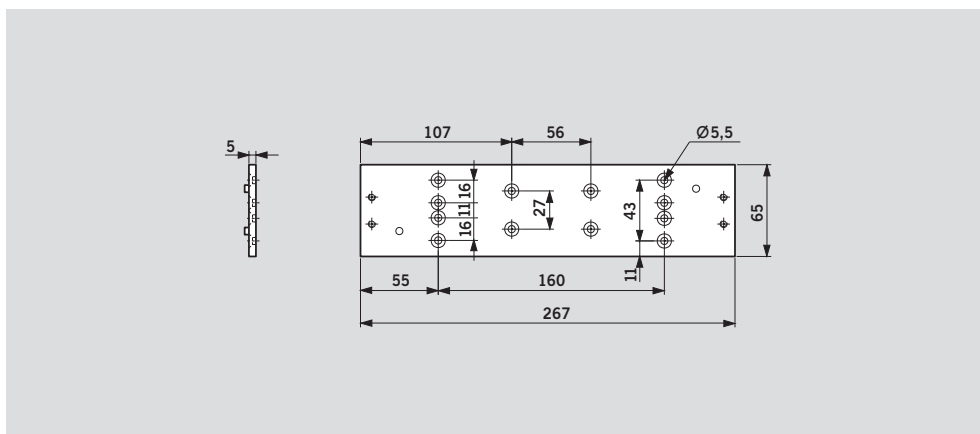
**Ограничитель угла открывания не является во всех случаях полноценной заменой дверному стопору.**



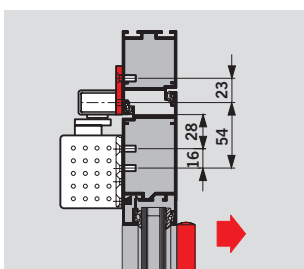
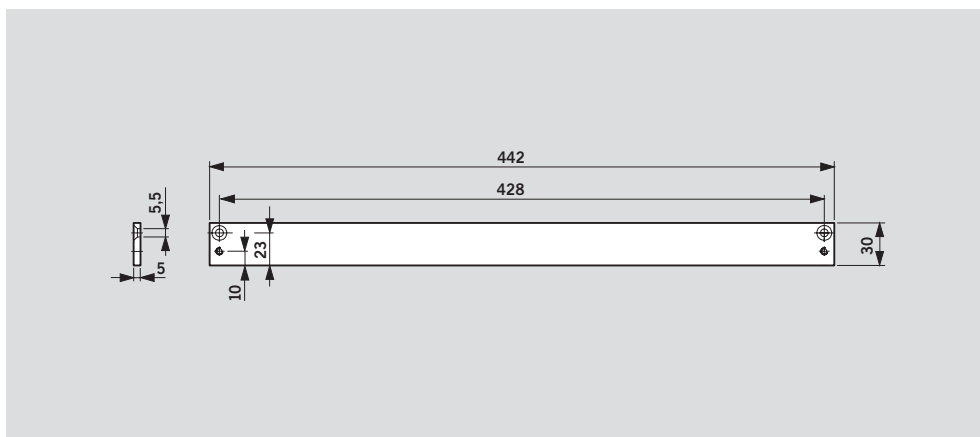
## АКСЕССУАРЫ



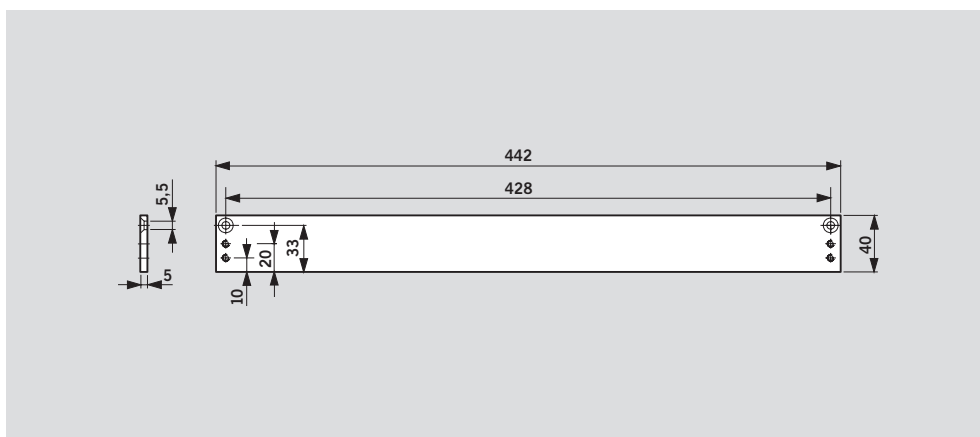
Монтажная пластина для TS 91



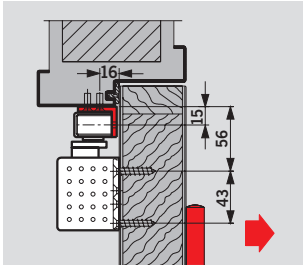
Монтажная пластина для скользящего канала G-N шириной 30 мм



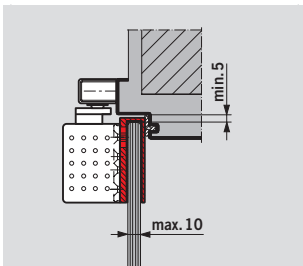
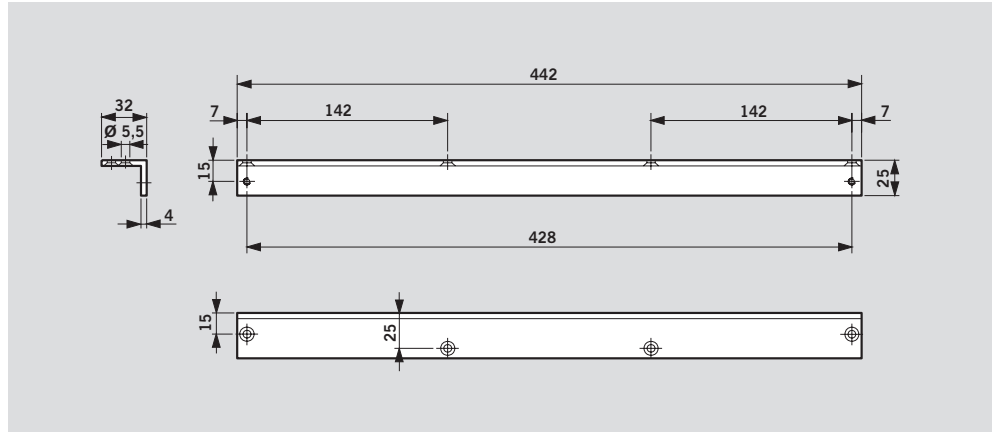
Монтажная пластина для скользящего канала G-N шириной 40 мм



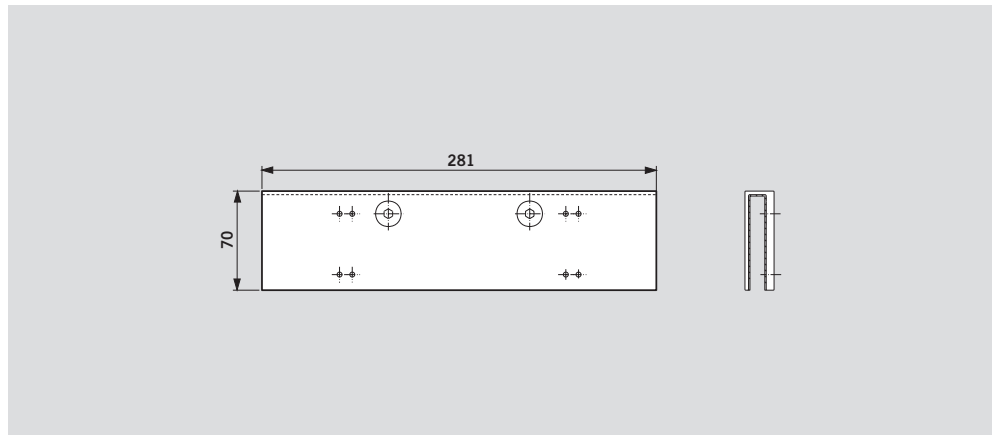




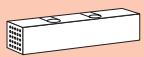
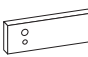

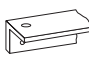

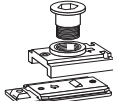


**Угловая монтажная пластина для скользящего канала G-N для установки на дверную раму с глубоким добором двери со стороны, противоположной петлям**



**Монтажная пластина-башмак для TS 92 для цельностеклянных дверей**  
 Специальная подготовка стекла не требуется



## СТАНДАРТНОЕ ОБОРУДОВАНИЕ И АКССЕСУАРЫ

	TS 92 B	TS 92 G	TS 91 B	Монтажная пластина для G-N шириной 30 мм	Монтажная пластина для G-N шириной 40 мм	Угловая пластина для G-N	Ограничитель угла открывания для G-N	RF ФОП для установки в G-N
								
	Типоразмеры EN1-4      EN1-4      EN3 ■ 420201xx   ■ 420301xx   ■ 410201xx			644000xx	644100xx	644300xx	35800093	18570000
G-N	□	■	□	□	■	□	■	□
 □ 640100xx	□	■	□	□	■	□	■	□
Монтажная пластина для TS 91  410002xx				Δ				
Монтажная пластина-башмак для TS 92 для стеклянных дверей	Δ	Δ						

xx	Цвет
01	Серебристый
11	Белый (RAL 9016)
09	Специальная покраска по RAL
04	Нержавеющая сталь
05	Полированная латунь

- xx Цвет
- Тело доводчика (отдельно)
  - Скользящий канал (отдельно)
  - Δ Дополнительные аксессуары (опционально)

ФОП - Фиксация в открытом положении

# ТЕХНИЧЕСКИЕ ХАРАКТЕРИСТИКИ

## TS 92 B/G

Дверной доводчик по технологии Sam Action с кулачковым валом в виде сердечка, позволяющим быстро снижать сопротивление при открывании двери, выполненный в дизайне Comfortur, с регулируемой в двух диапазонах скоростью закрывания при помощи двух независимых клапанов, с плавной регулировкой усилия закрывания от типоразмера EN 1 до EN 4. Подходит для установки, как на левые, так и на правые двери. Сертифицирован в соответствии со стандартом EN 1154 и с требованиями пожарной безопасности CERTIFIRE CF 119.

### Модель

TS 92 B  
TS 92 G

### Аксессуары

1. Устройство для фиксации в открытом положении RF
2. Ограничитель угла открывания
3. Монтажная пластина для скользящего канала G-N шириной 30 мм
4. Монтажная пластина для скользящего канала G-N шириной 40 мм
5. Угловая монтажная пластина для скользящего канала G-N
6. Монтажная пластина-башмак для TS 92 для цельностеклянных дверей

### Цвет

1. Серебристый
2. Белый (RAL 9016)
3. Нержавеющая сталь
4. Полированная латунь
5. Специальная покраска по RAL

### Исполнение

dormakaba TS 92 B  
dormakaba TS 92 G

## TS 91 B

Дверной доводчик по технологии Sam Action с кулачковым валом в виде сердечка, позволяющим быстро снижать сопротивление при открывании двери, выполненный в дизайне Comfortur, с регулируемой в двух диапазонах скоростью закрывания при помощи двух независимых клапанов, с усилием закрывания EN 3. Подходит для установки, как на левые, так и на правые двери. Сертифицирован в соответствии со стандартом EN 1154 и с требованиями пожарной безопасности CERTIFIRE CF 119.

### Аксессуары

1. Устройство для фиксации в открытом положении RF
2. Ограничитель угла открывания
3. Монтажная пластина для скользящего канала G-N шириной 30 мм
4. Монтажная пластина для скользящего канала G-N шириной 40 мм
5. Монтажная пластина для TS 91

### Цвет

1. Серебристый
2. Белый (RAL 9016)
3. Специальная покраска по RAL

### Исполнение

dormakaba TS 91 B



ООО «дормакаба Евразия»  
Россия, Москва, 117036  
Ул. Дмитрия Ульянова, 7а  
8-800-250-15-76  
[www.dormakaba.ru](http://www.dormakaba.ru)