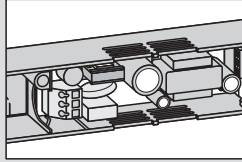


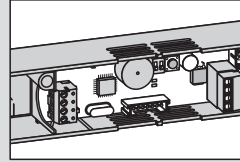
WN 056840 45532
02/11



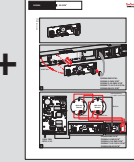
G-SR EMR/BG 230V AC
Art. Nr. 642770xx



G-SR EMR DCW®/BG ~~230V AC~~
Art. Nr. 642773xx

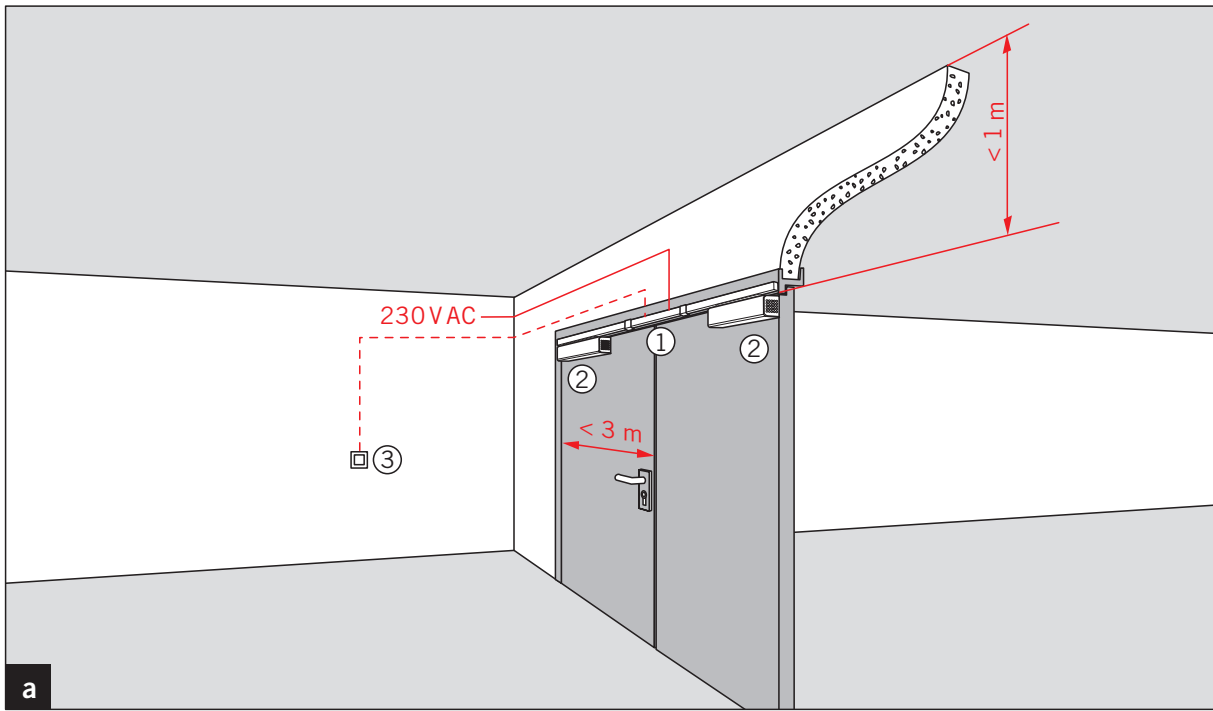


+

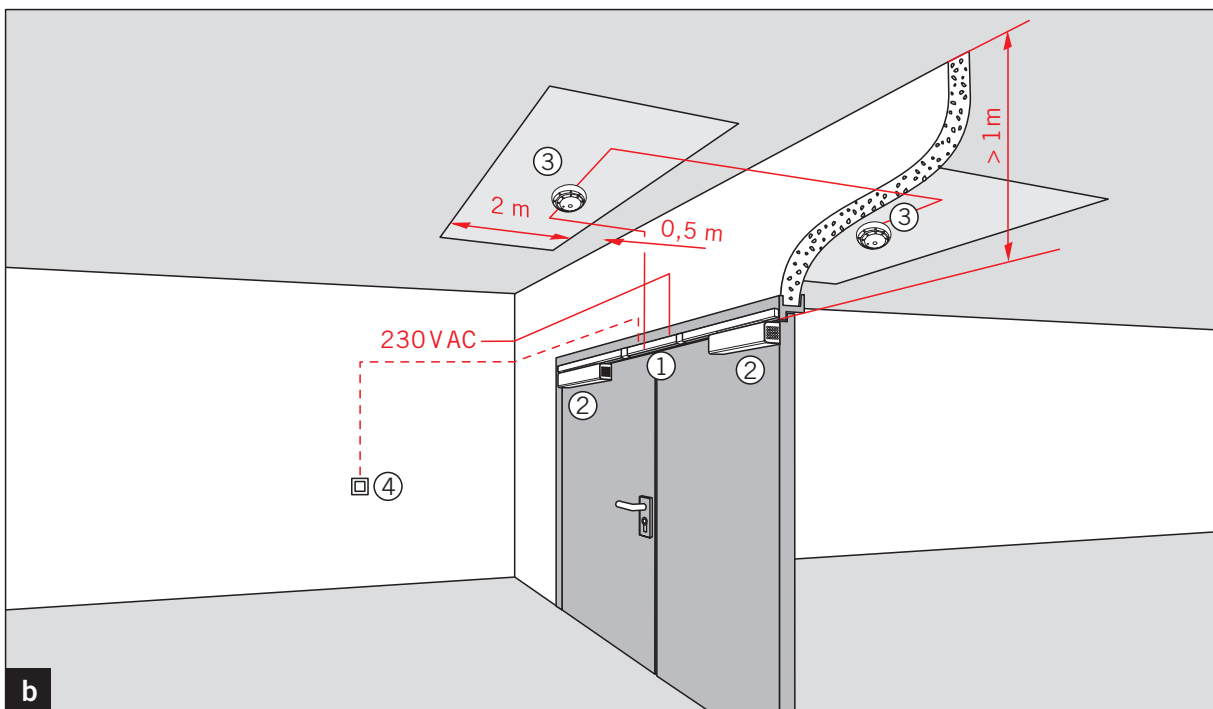


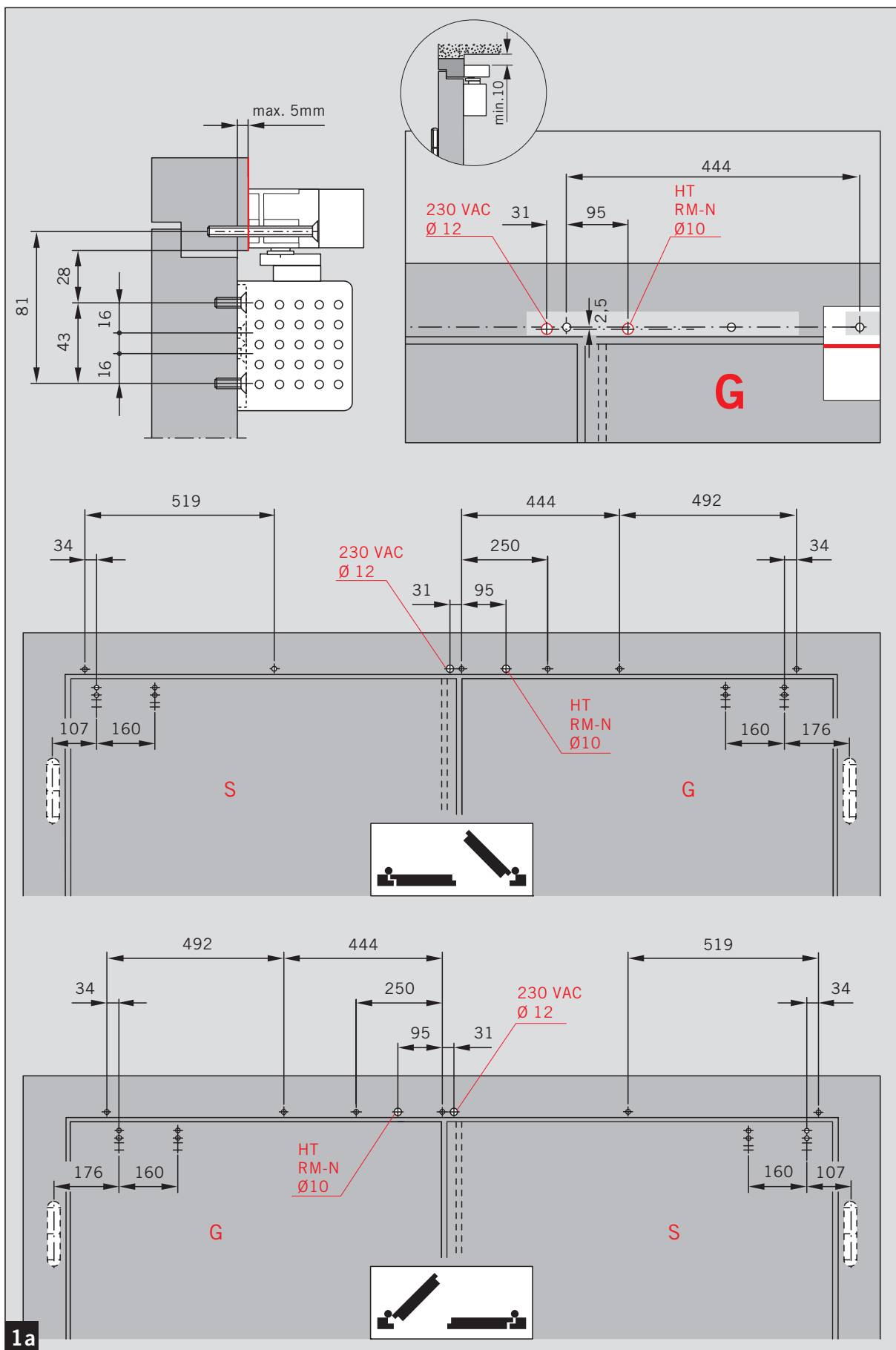
WN 056559 45532

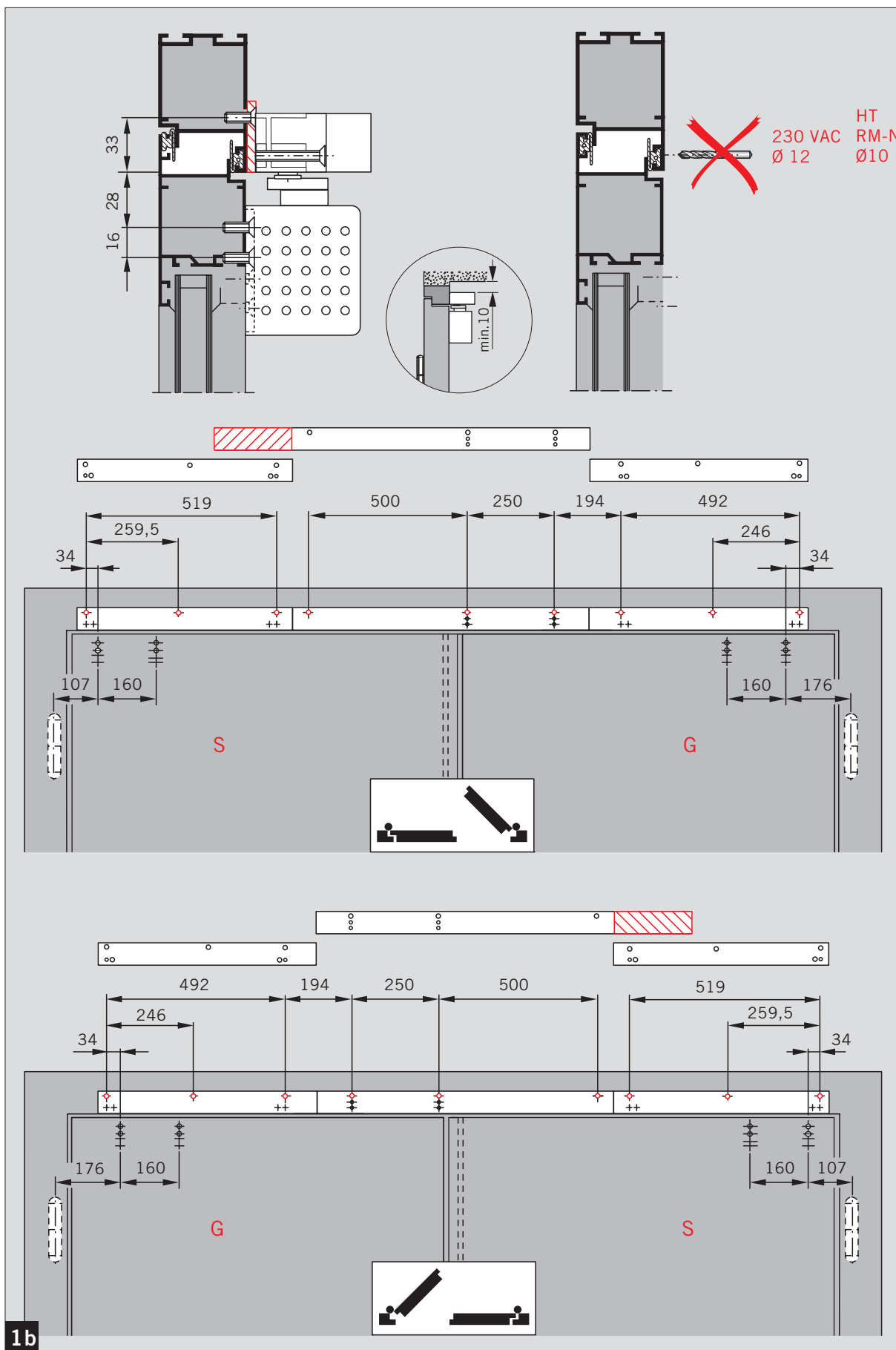
CE	DORMA GmbH + Co. KG		04	
	Postfach 4009 58 247 Ennepetal		3 8	3-7 1 1 3
0432 - BPR 0026		EN 1158:1997+A1:2002	3	8
Dangerous substances: None				

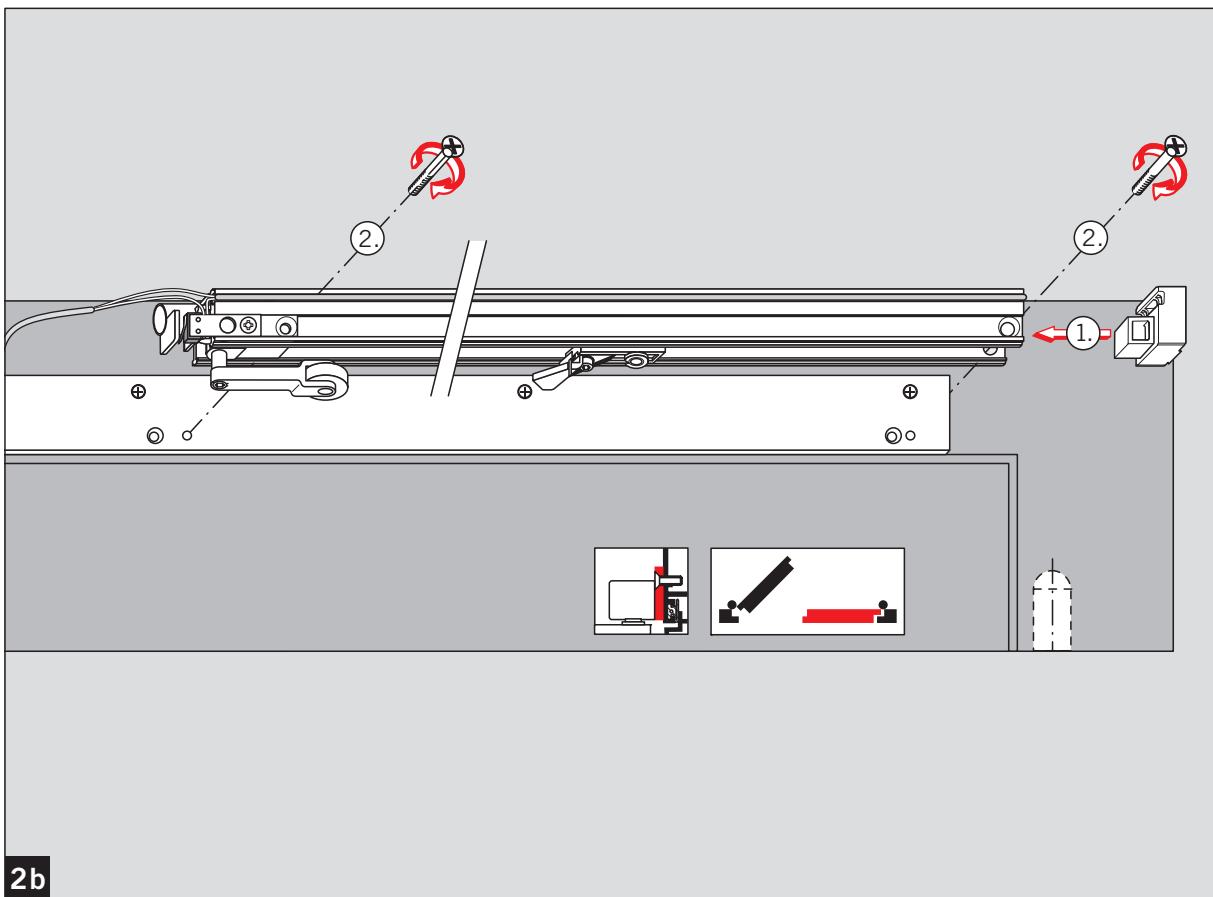
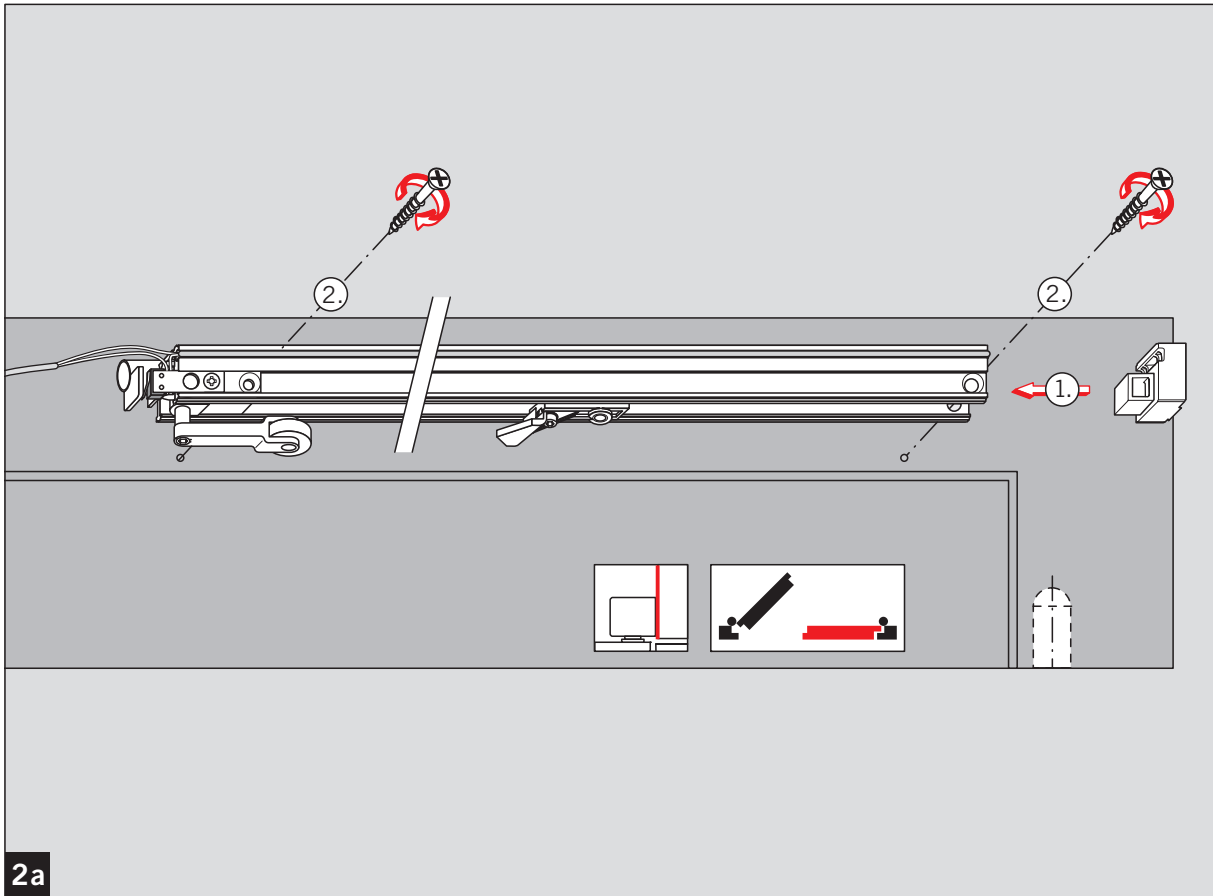


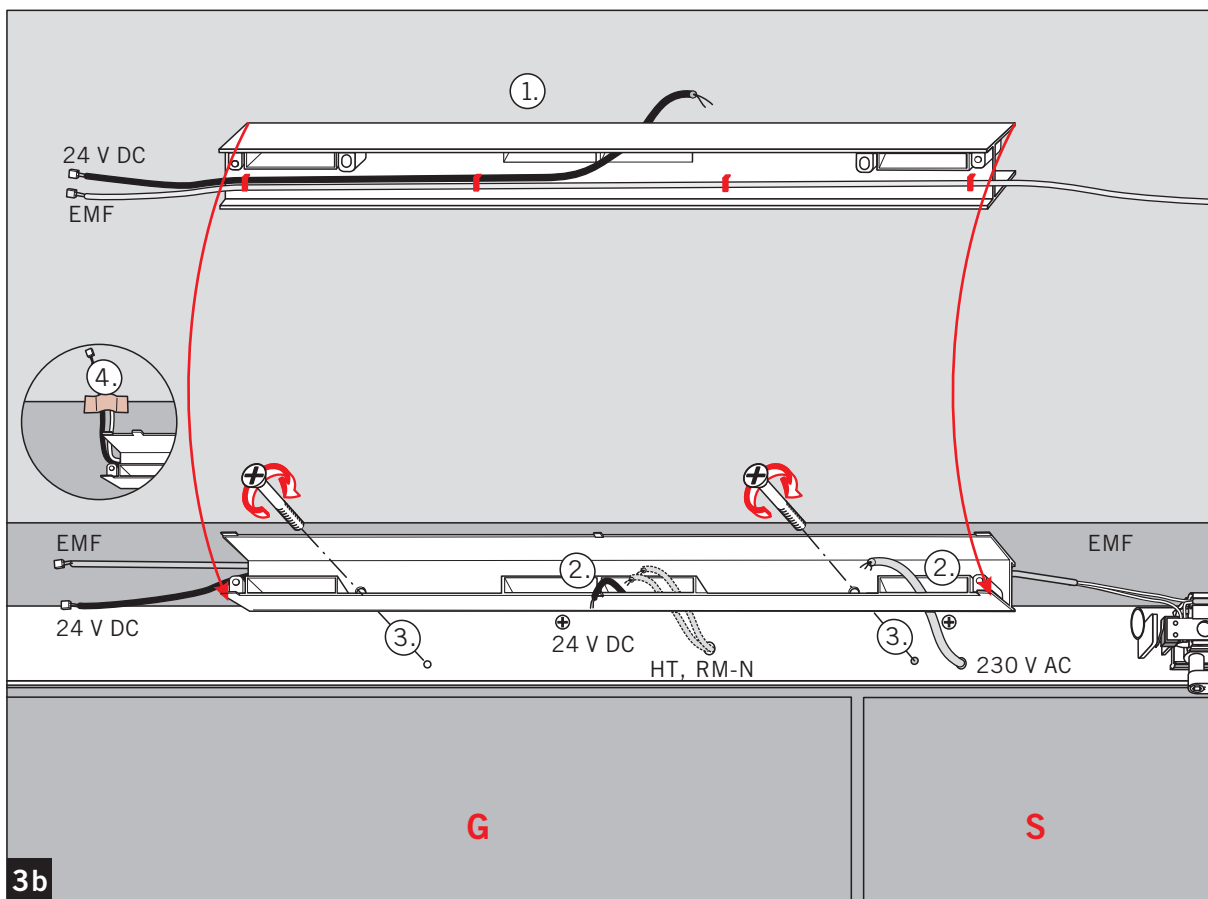
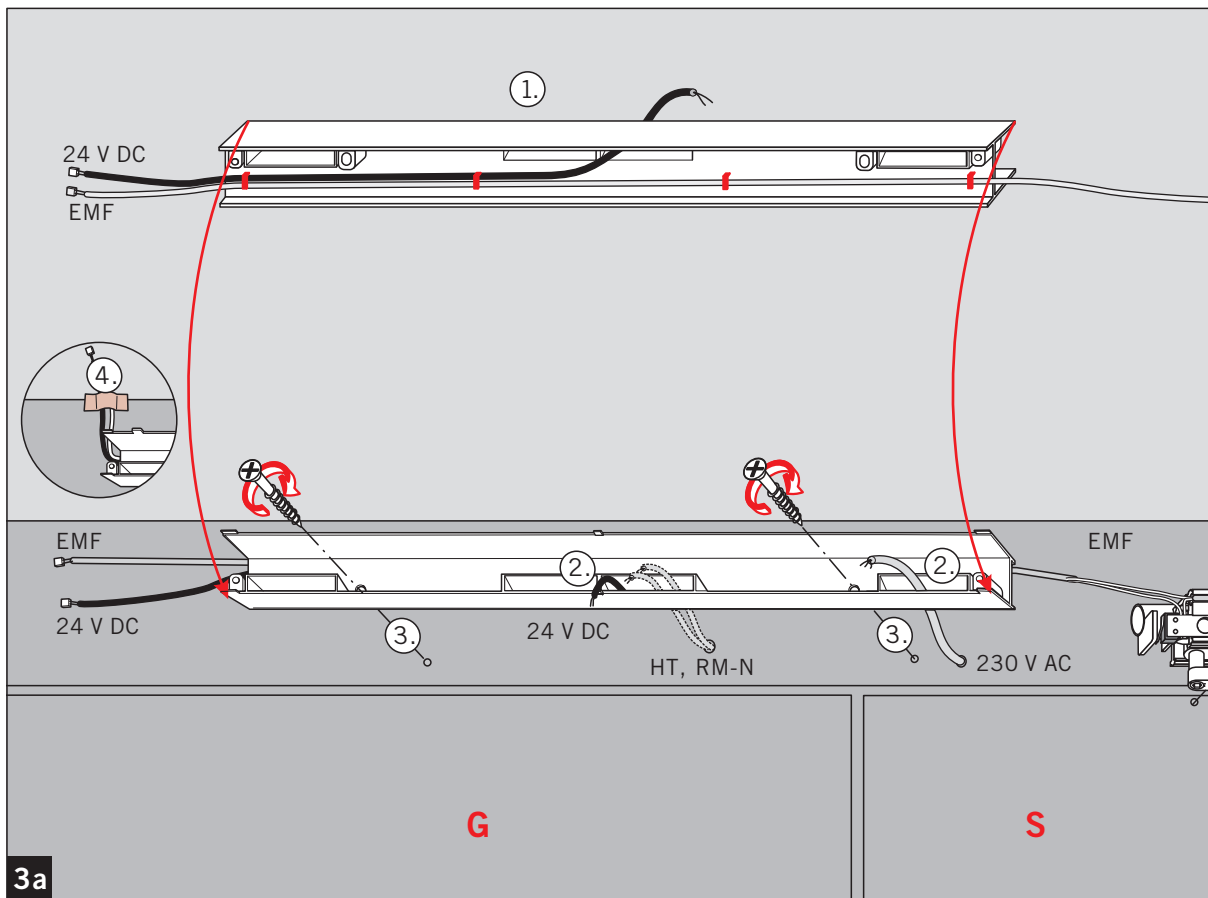
CE	DORMA GmbH + Co. KG		04	
	Postfach 4009 58 247 Ennepetal		3 8	3-5 1 1 3
0432 - BPR 0025		EN 1155:1997+A1:2002	3	8
Dangerous substances: None				

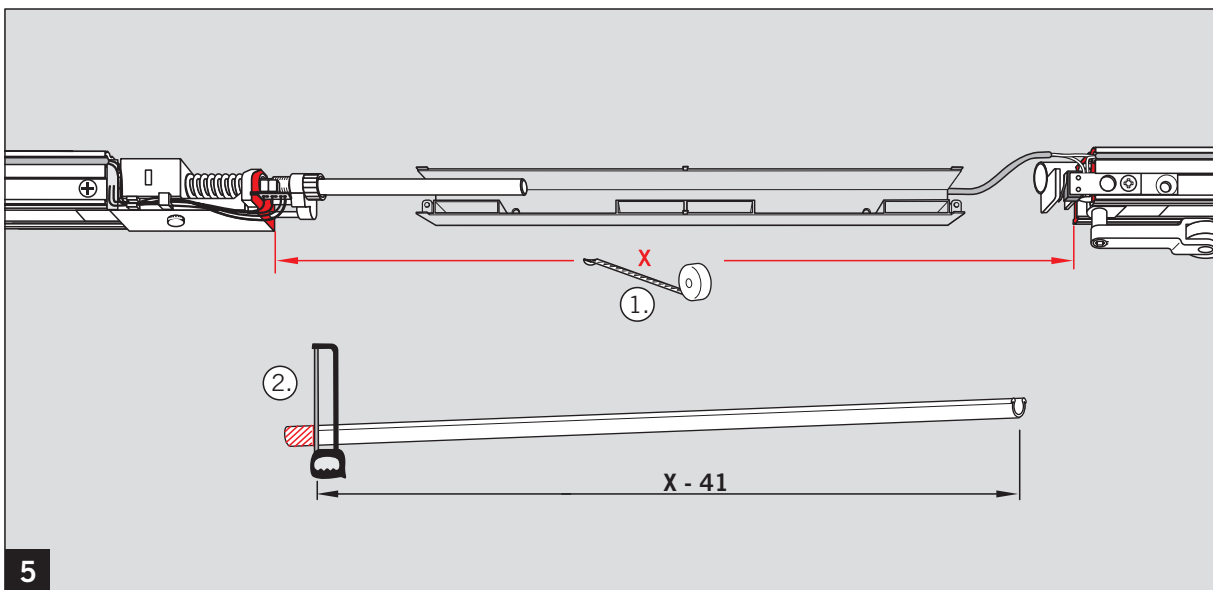
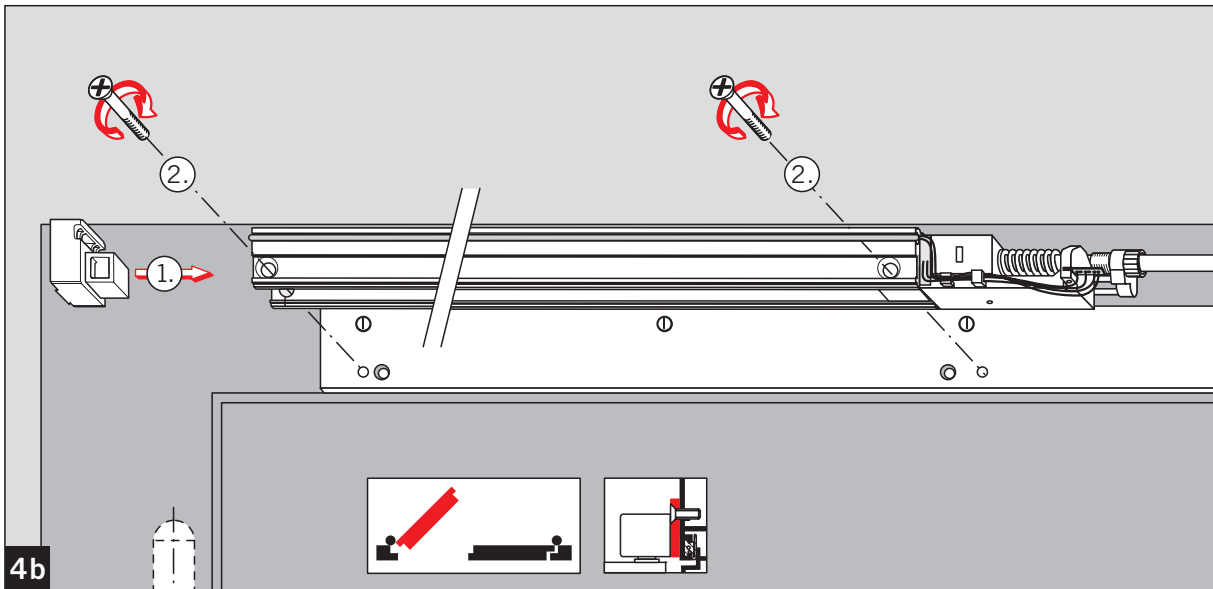
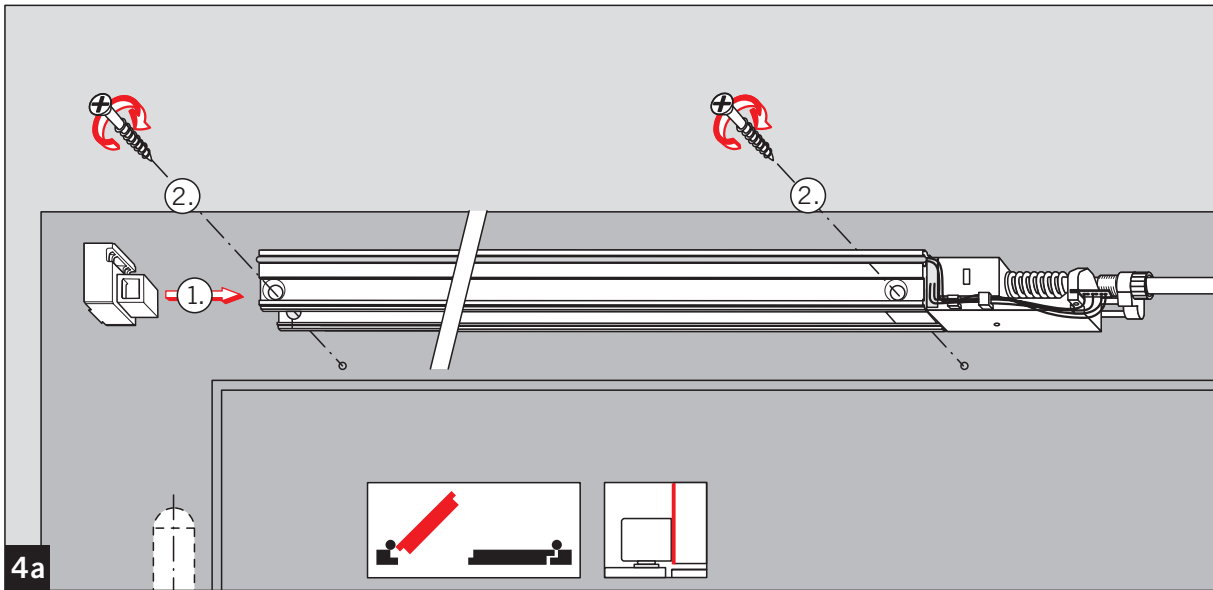


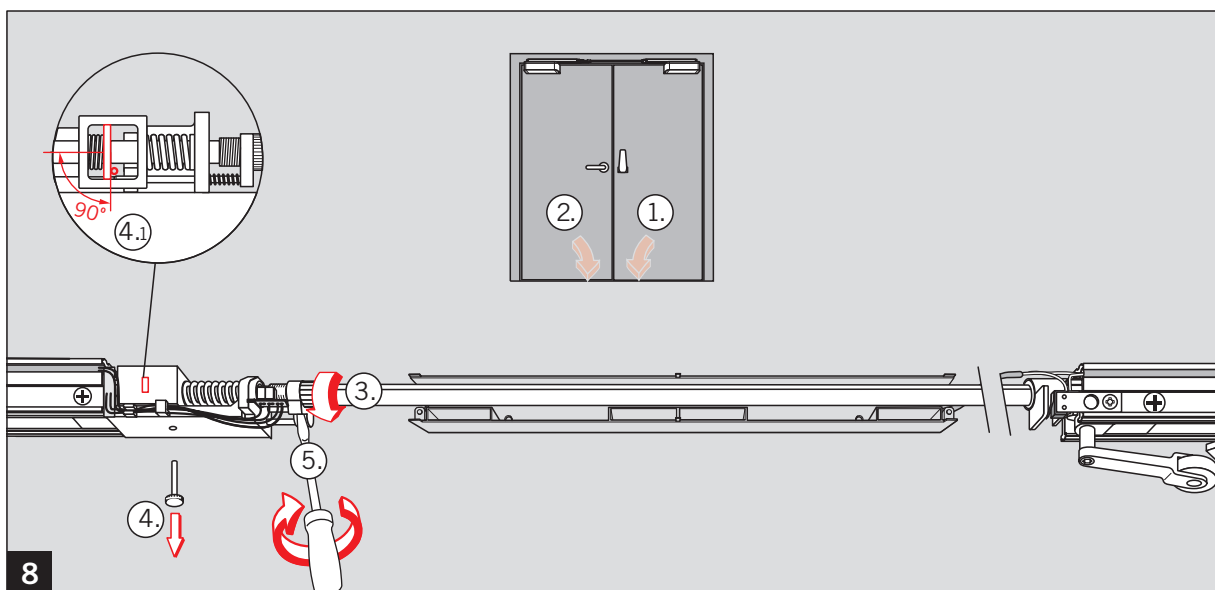
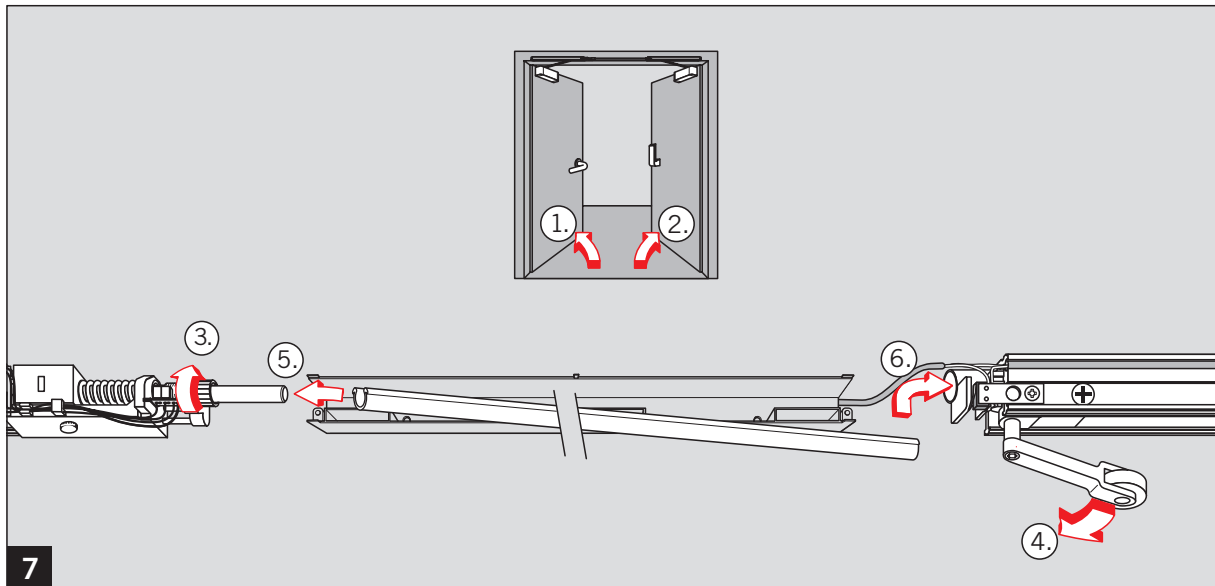
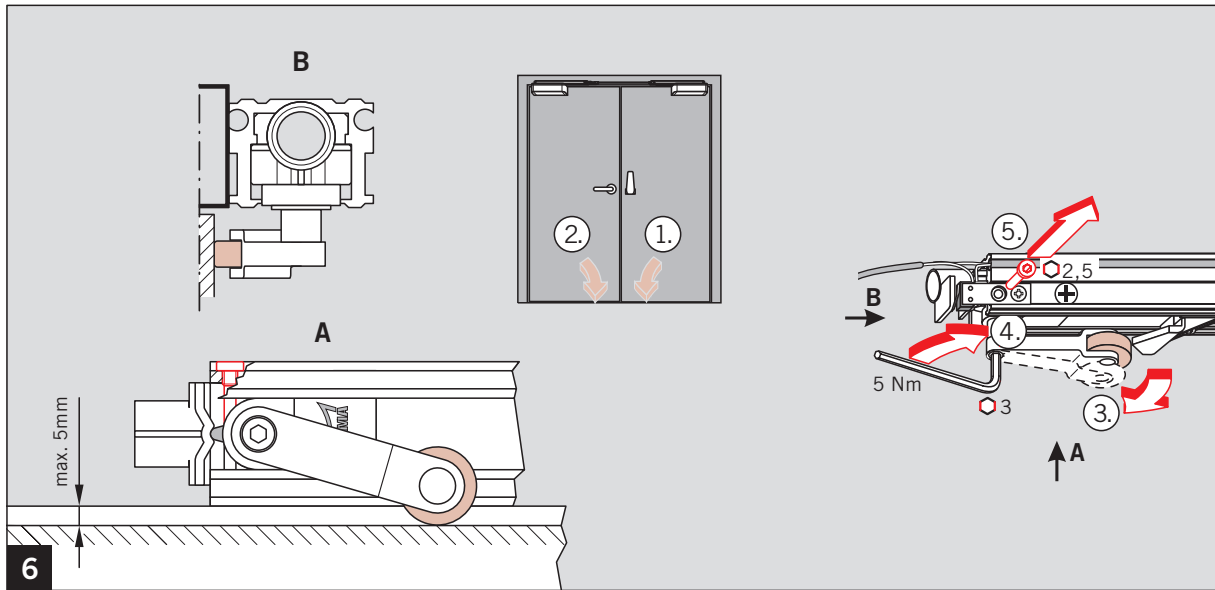


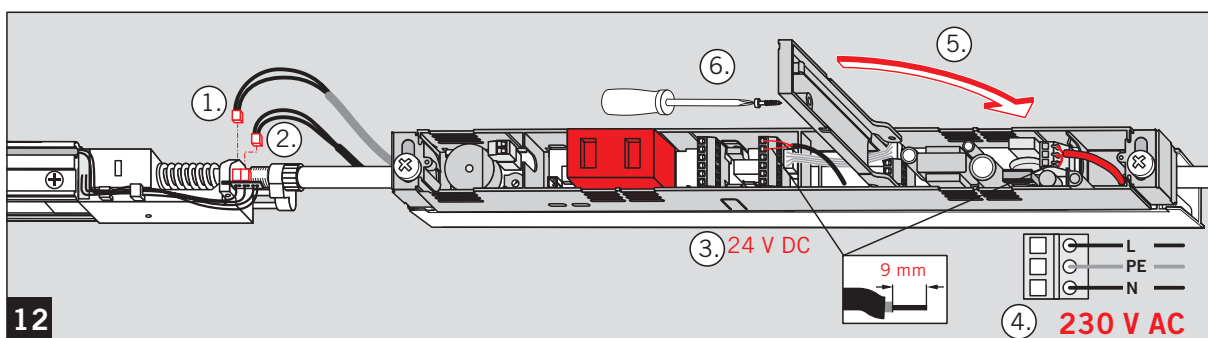
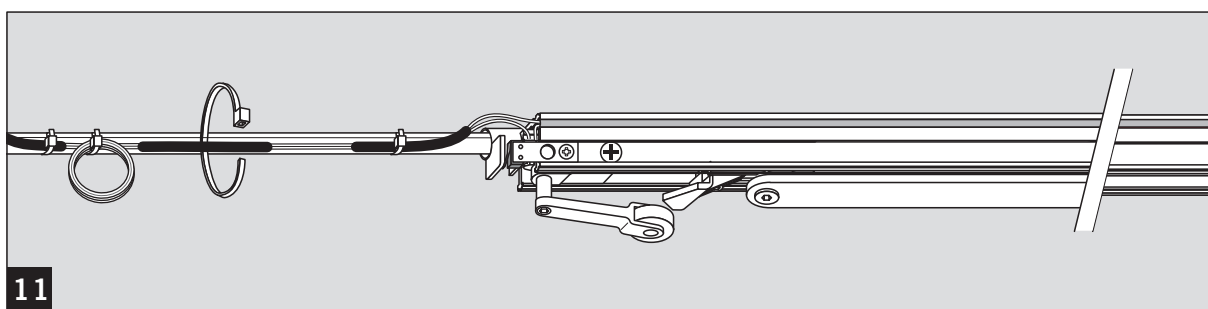
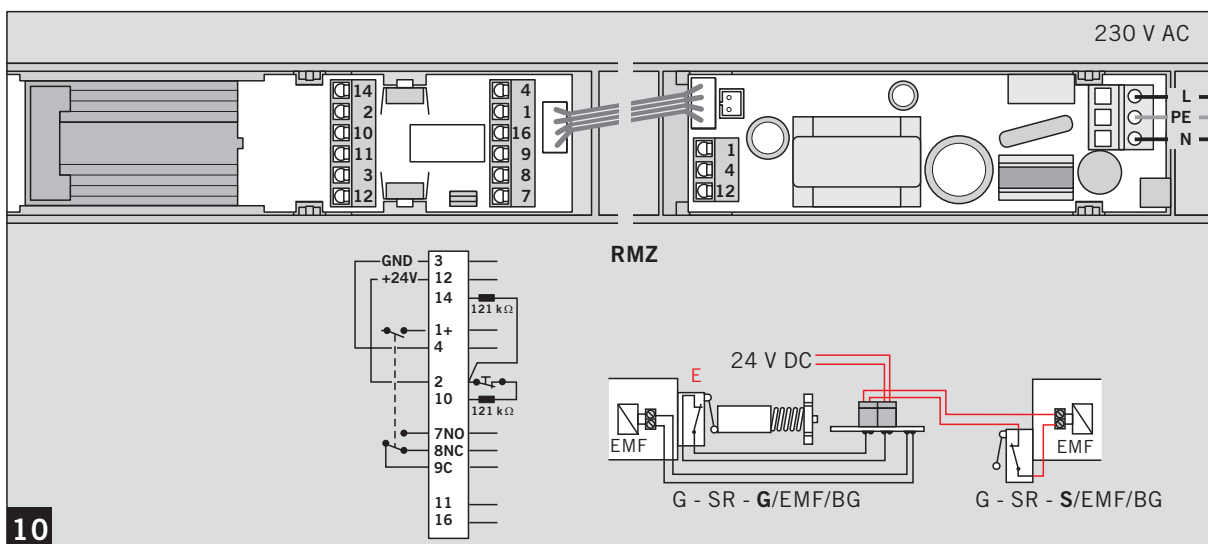
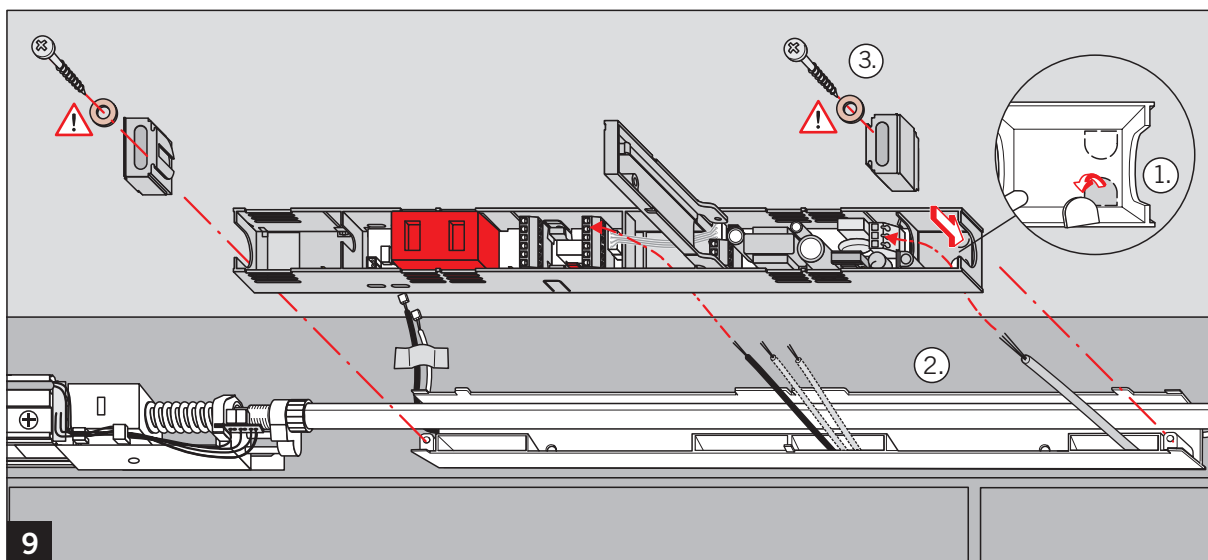


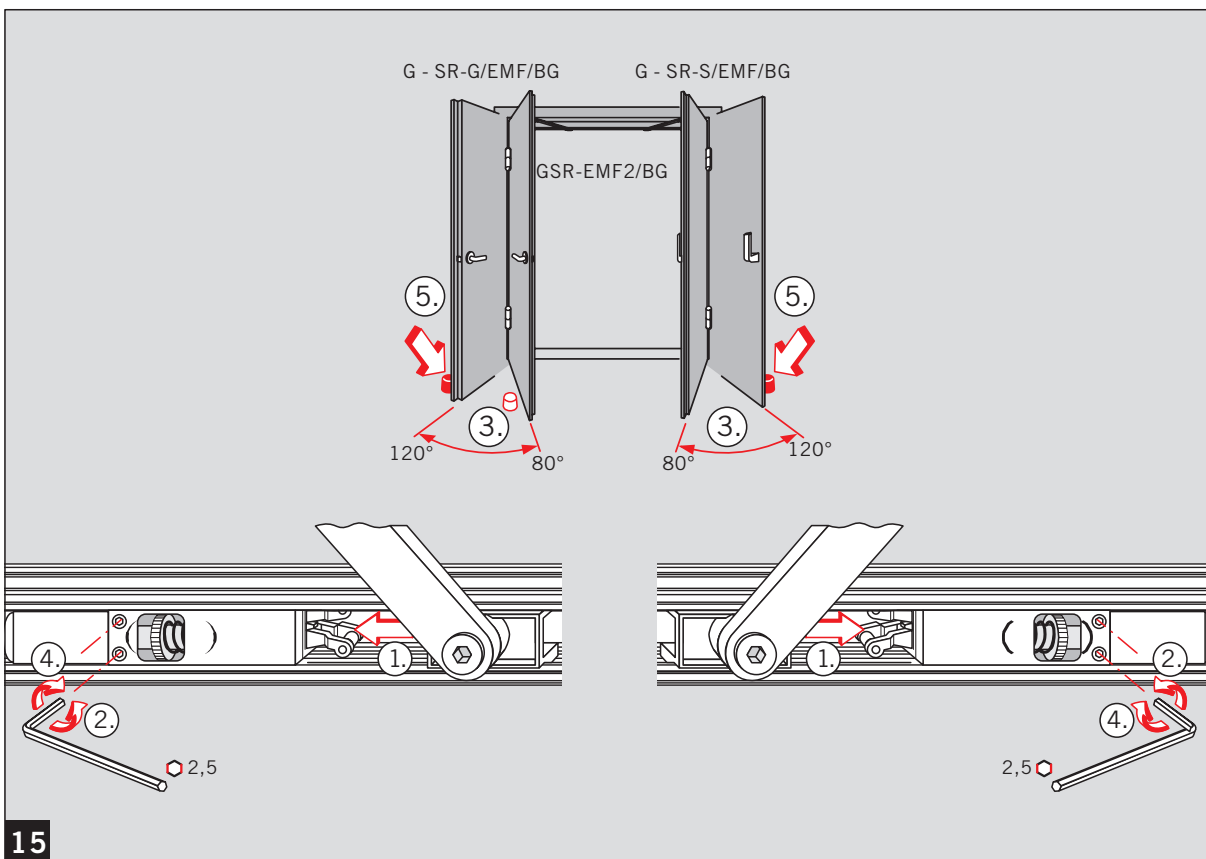
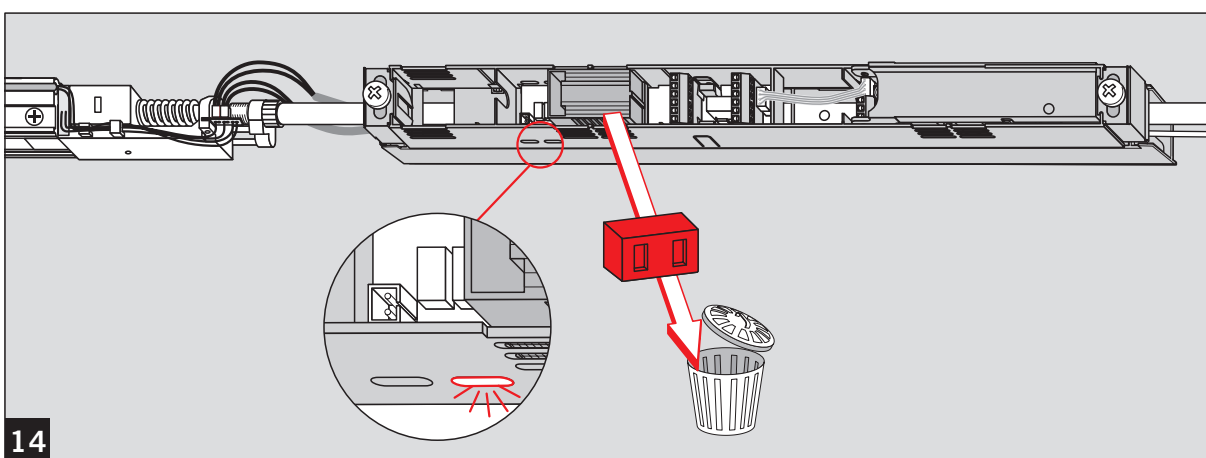
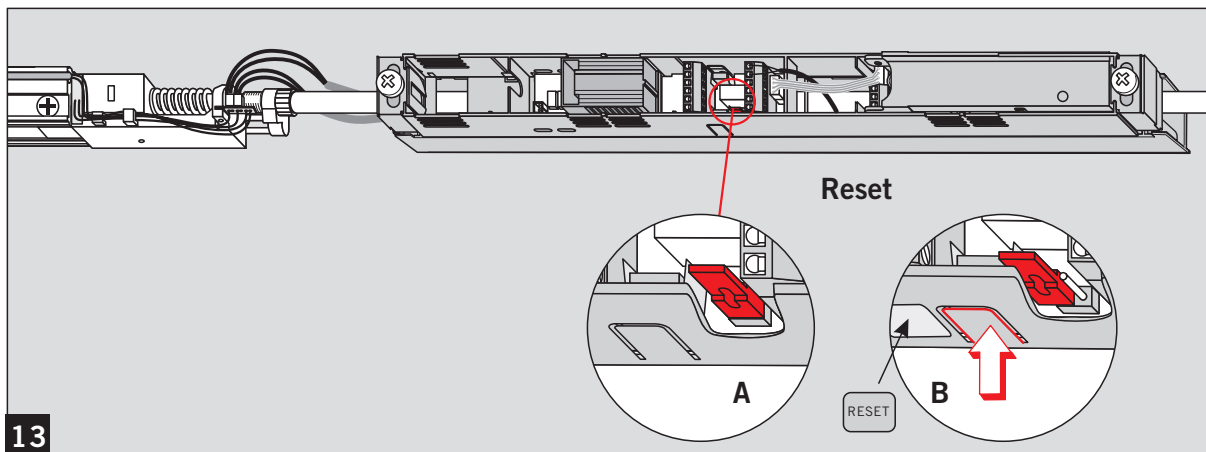


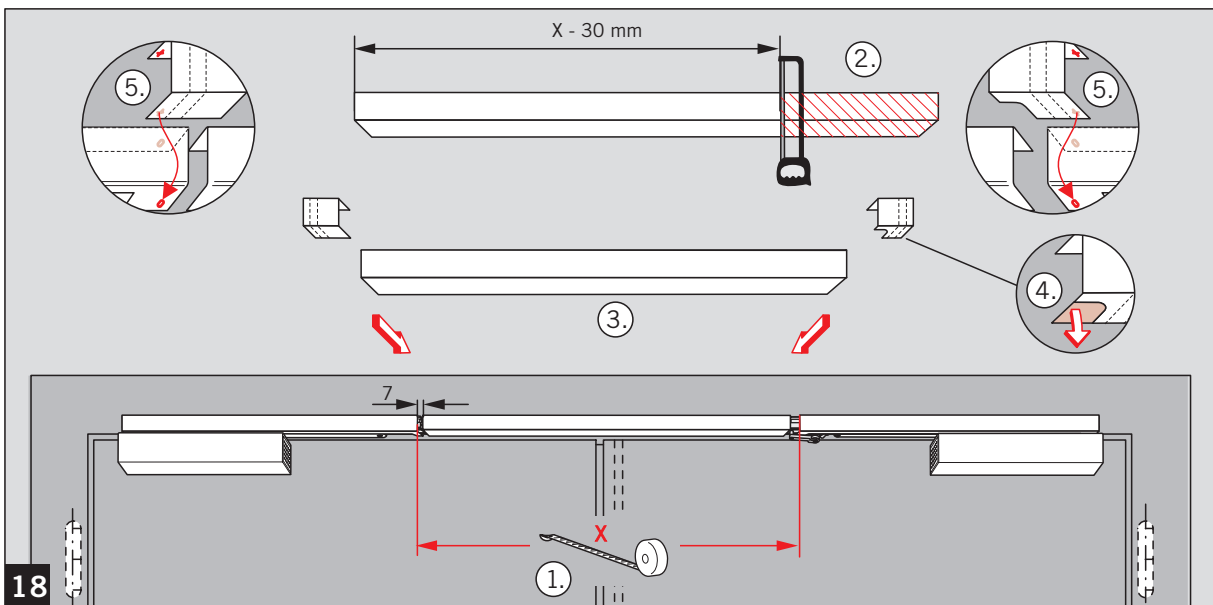
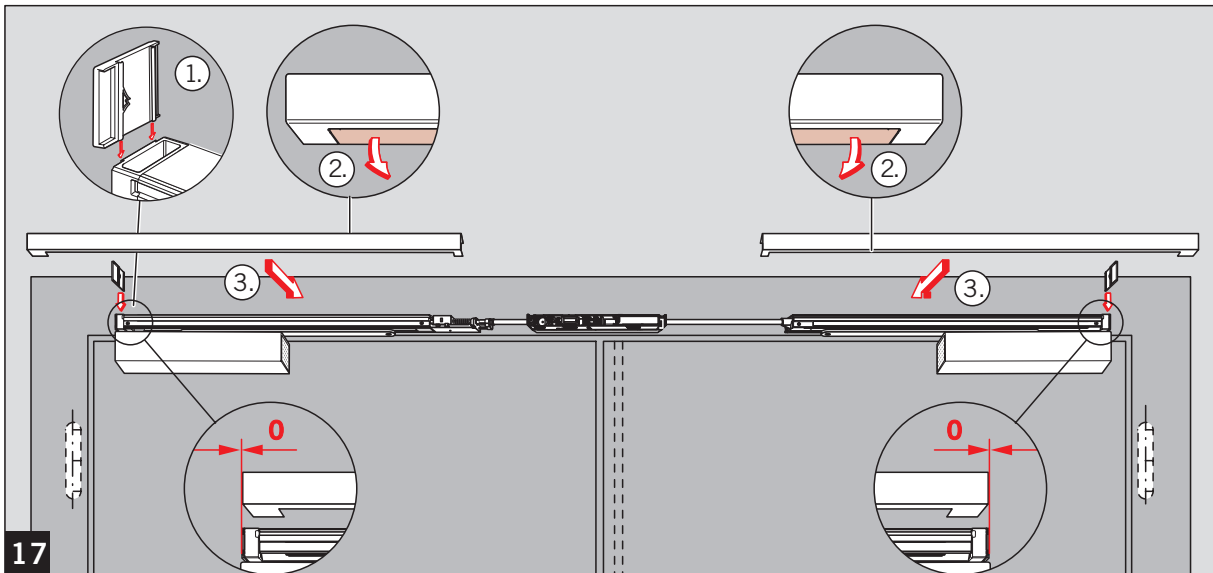
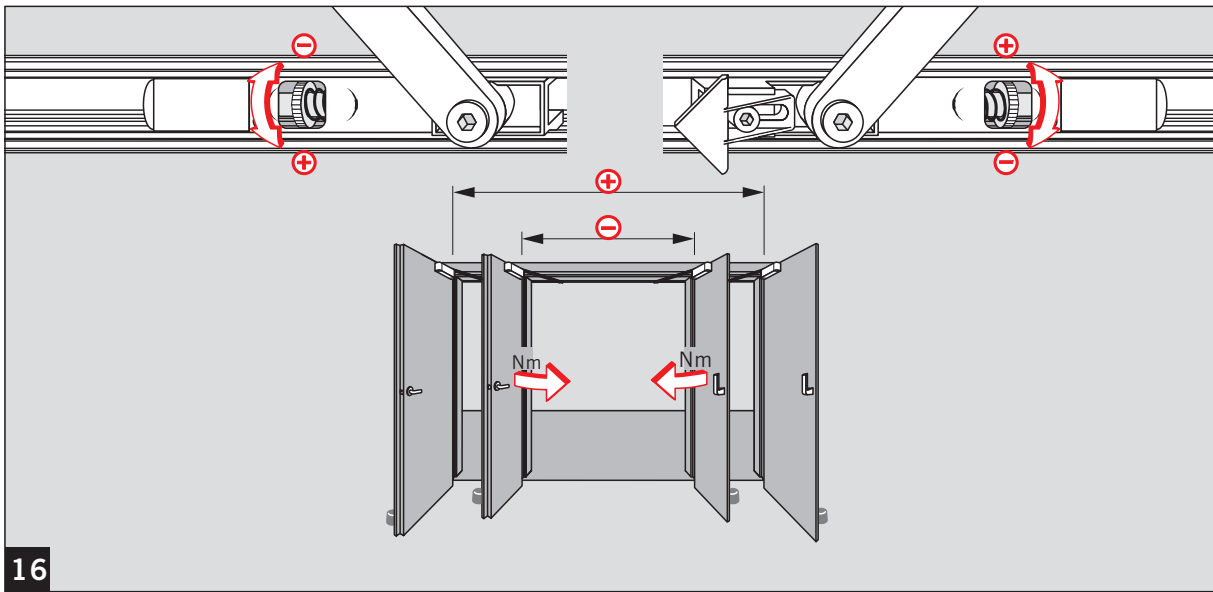


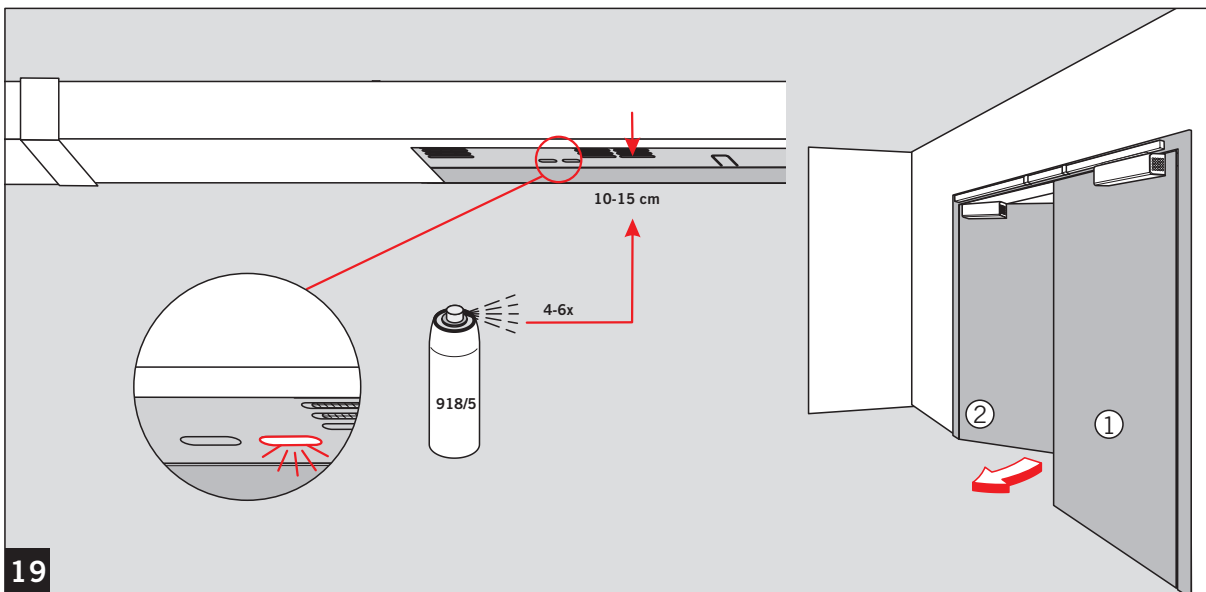




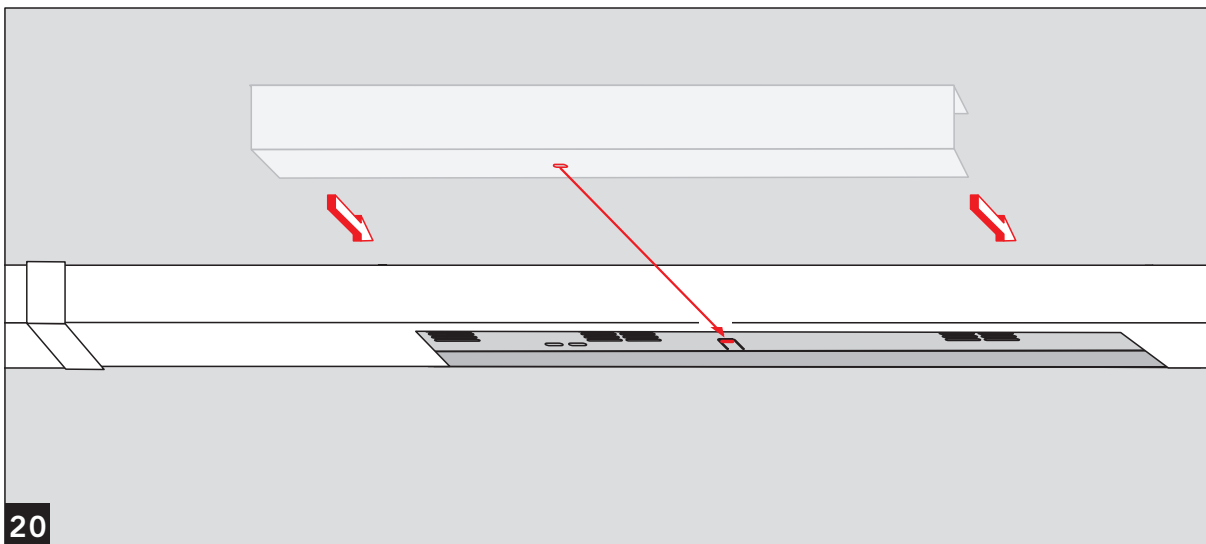




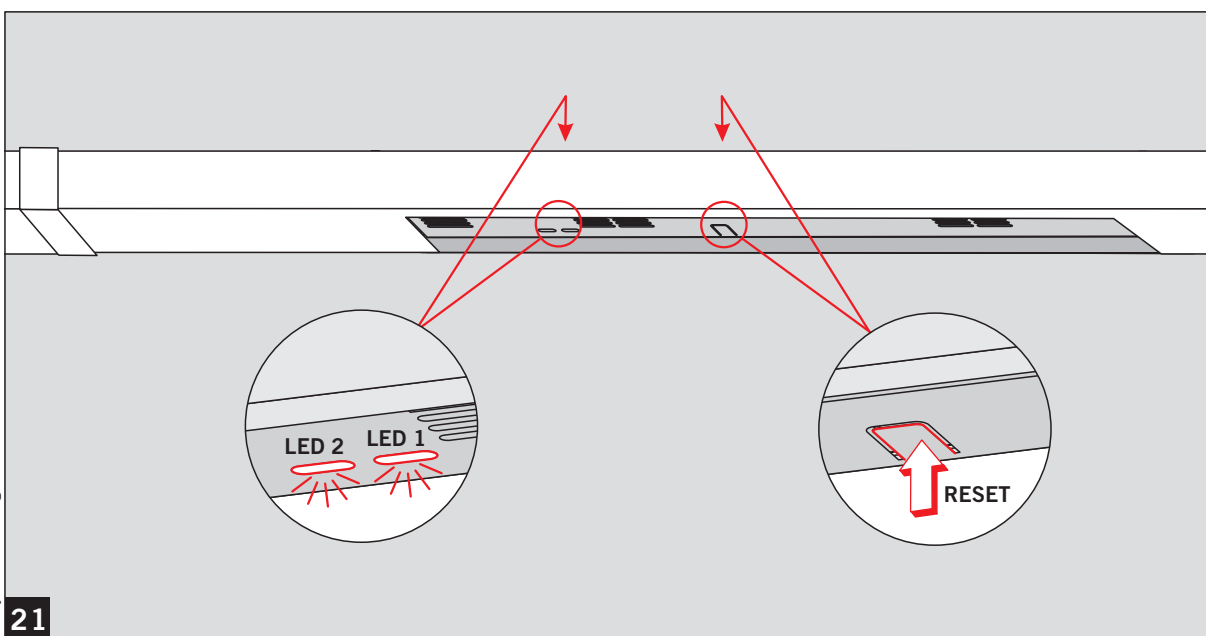




19



20



21

Änderungen vorbehalten
 Subject to change without notice