
УСТАНОВКА ДВЕРНОГО ТОРМОЗА 523/2 и INT 516 mm

Дверной тормоз 523/2 позволяет избежать повреждения двери, дома и людей при открывании: он не даёт двери распахнуться дальше установленного предела и также позволяет зафиксировать дверь в открытом положении или замедлить ее закрывание путем простой регулировки и затягивания регулировочного зажима.

Устанавливается на наружных дверях (в том числе на деревянных входных сплошных и входных остеклённых) шириной полотна 770-910 мм и открываемых наружу.

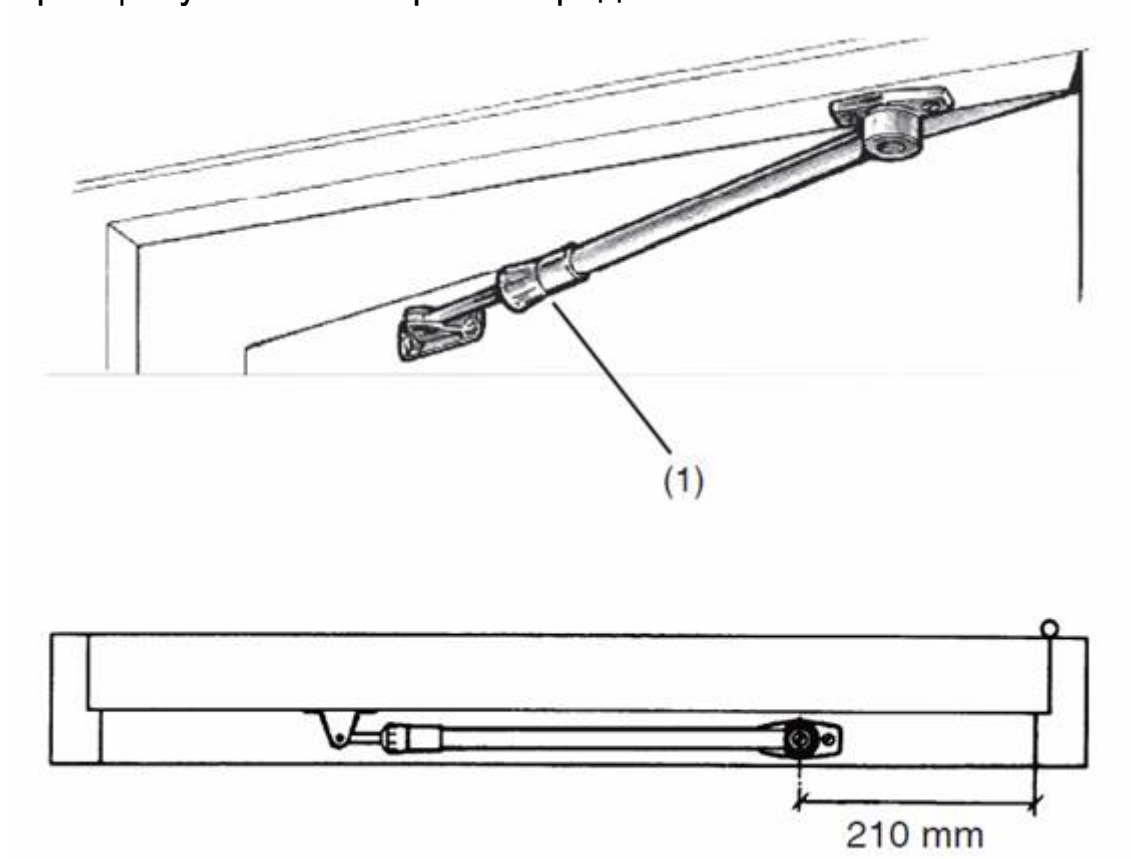
В случае сильного порыва ветра или сквозняка дверь не ударится о стену или иное нежелательное препятствие.

Тормозное усилие определяется тем, насколько ослаблен регулировочный зажим.

ТЕХНИЧЕСКОЕ ОПИСАНИЕ.

- Материал: рама и дверное крепление из окрашенной стали с крышкой из ацеталевого пластика.
- Телескопическая трубка из окрашенной стали с головкой из ацеталопласта.
- Регулировочный зажим из ацетального пластика.
- Стержень из нержавеющей стали с головкой из ацеталевого пластика.
- Цвет: белый, серый
- Подходит как для правой, так и для левой двери.

Принцип установки тормоза представлен ниже:



Одна часть дверного тормоза крепится саморезами длиной не менее 30 мм на дверную коробку на расстоянии 210 мм от края дверной коробки, а другая часть (при условии, что дверной тормоз сложен, а не раздвинут) на верхнюю часть дверного полотна при строго горизонтальном расположении этого дверного тормоза.

Шурупы 8 шт. в комплект Дверного тормоза не входят и приобретаются отдельно в магазинах метизы.